

НОВЫЕ МОНТАЖНЫЕ СИСТЕМЫ 2014

VFOCL

Кронштейн потолочный быстрой фиксации для VF/VFL



Стандартное исполнение

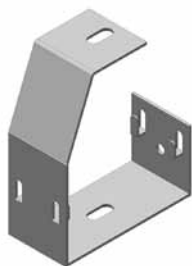
Сталь sendzimir

Вариант исполнения 1

Горячее цинкование

HD	Артикул	↑ мм	↔ мм	↔ мм	↔ мм	кг/шт.	📦	Наличие на складе	Ед. изм.
HD	VFOCL	67	25	-	-	0,035	100	✓	шт.

Применяется для подвешивания на шпильке TIM6 или TIM8.
Шпилька заказывается отдельно.

OBGVF
Скоба крепежная С-образная для VF/VFL


Максимальная нагрузка

15 кг

Стандартное исполнение

Сталь sendzimir

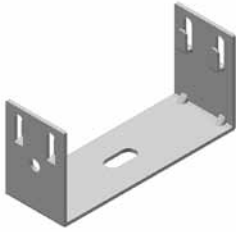
HD	Артикул	↑ мм	↔ мм	↔ мм	↔ мм	кг/шт.	📦	Наличие на складе	Ед. изм.
-	OBGVF050	135	55	-	-	0,175	12	✓	шт.
-	OBGVF100	135	102	-	-	0,245	12	✓	шт.

Крепится с помощью шпилек TIM6 или TIM8.

Максимальная нагрузка (в кг.): Равномерно распределенная на всю ширину скоб.

BGVF

Внешняя крепежная скоба для VF/VFL



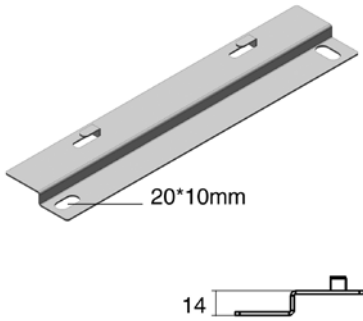
Максимальная нагрузка	70 кг
Стандартное исполнение	Сталь sendzimir

HD	Артикул	↑ мм	↔ мм	↔ мм	↔ мм	кг/шт.	📦	Наличие на складе	Ед. изм.
-	BGVF050	45	55	-	-	0,106	24	✓	шт.
-	BGVF100	52	102	-	-	0,154	24	✓	шт.

Крепится с помощью шпилек TIM6 или TIM8.
 Максимальная нагрузка (в кг.): Равномерно распределенная на всю ширину кронштейнов.

ZCL

Z-образная консоль быстрой фиксации



Стандартное исполнение

Сталь sendzimir

Вариант исполнения 1

Горячее цинкование

	Максимальная нагрузка (в кг)
ZCL100	150
ZCL150	150
ZCL200	120
ZCL300	105
ZCL400	90
ZCL500	80
ZCL600	65

HD	Артикул	↑ мм	↔ мм	↔ мм	↔ мм	кг/шт.	📦	Наличие на складе	Ед. изм.
HD	ZCL100	14	-	-	180	0,135	50	✓	шт.
HD	ZCL150	14	-	-	230	0,165	50	✓	шт.
HD	ZCL200	14	-	-	280	0,210	50	✓	шт.
HD	ZCL300	14	-	-	380	0,265	50	✓	шт.
HD	ZCL400	14	-	-	480	0,315	50	✓	шт.
HD	ZCL500	14	-	-	580	0,365	50	✓	шт.
HD	ZCL600	14	-	-	680	0,415	50	✓	шт.

WKCL

Консоль быстрой фиксации для крепления к профилю MP или MBWK



Для монтажа к потолочной стойке без дополнительных крепежных элементов.

Стандартное исполнение	Сталь sendzimir
Вариант исполнения 1	Горячее цинкование

	Максимальная нагрузка (в кг) MBWK	Максимальная нагрузка (в кг) HSLE3
WKCL100	125	190
WKCL150	125	190
WKCL200	100	160
WKCL300	90	125
WKCL400	70	90
WKCL500	35	70

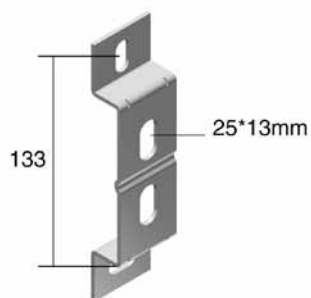
HD	Артикул	↑ мм	↔ мм	↔ мм	↔ мм	кг/шт.	⊞	Наличие на складе	Ед. изм.
HD	WKCL100	65	157	-	-	0,229	24	✓	шт.
HD	WKCL150	65	207	-	-	0,294	24	✓	шт.
HD	WKCL200	65	237	-	-	0,334	24	✓	шт.
HD	WKCL300	65	347	-	-	0,464	24	✓	шт.
HD	WKCL400	65	447	-	-	0,604	24	✓	шт.
HD	WKCL500	65	547	-	-	0,744	12	✓	шт.

Быстрый монтаж с перфорированным профилем MP, потолочной стойкой HSLE3 или стеновым суппортом MBWK.

Максимальная нагрузка (в кг.): Равномерно распределенная по всей ширине консоли.

MBWK

Суппорт стеновой для WKCL



Быстрая фиксаця с WKCL.

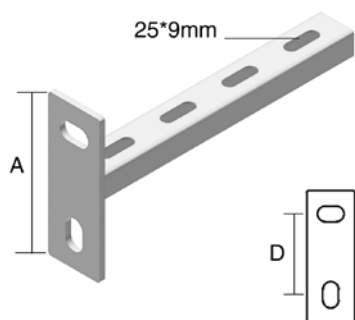
Стандартное исполнение

Сталь sendzimir

Вариант исполнения 1

Горячее цинкование

HD	Артикул	↕ мм	↔ мм	↔ мм	↔ мм	кг/шт.	📦	Наличие на складе	Ед. изм.
HD	MBWK	166	42	-	-	0,190	12	✓	шт.

WKMP27.18
Консоль на основе профиля MP27.18


Стандартное исполнение

Гальваническое цинковое покрытие

Вариант исполнения 1

Горячее цинкование

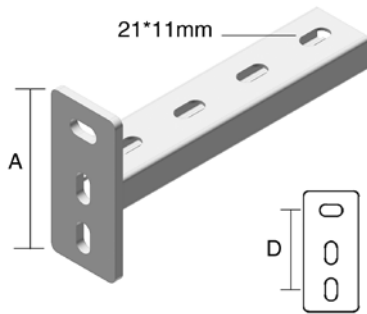
	Максимальная нагрузка (в кг)	A	D
WKMP27.18.100	135	110	67,5
WKMP27.18.200	75	110	67,5
WKMP27.18.300	45	110	67,5

HD	Артикул	↕ мм	↔ мм	↔ мм	↔ мм	кг/шт.	📦	Наличие на складе	Ед. изм.
HD	WKMP27.18.100	110	100	-	-	0,450	48	✓	шт.
HD	WKMP27.18.200	110	200	-	-	0,550	24	✓	шт.
HD	WKMP27.18.300	110	300	-	-	0,650	1	✓	шт.

Максимальная нагрузка (в кг.): Равномерно распределенная по ширине опорной поверхности.

WKMP41.21

Консоль на основе профиля MP41.21



Стандартное исполнение

Гальваническое цинковое покрытие

Вариант исполнения 1

Горячее цинкование

	Максимальная нагрузка (в кг)	A	D
WKMP41.21.150	380	112	74
WKMP41.21.200	250	112	74
WKMP41.21.300	160	112	74
WKMP41.21.400	125	112	74
WKMP41.21.500	90	112	74
WKMP41.21.600	70	112	74

HD	Артикул	↑ мм	↔ мм	↔ мм	↔ мм	кг/шт.	📦	Наличие на складе	Ед. изм.
HD	WKMP41.21.150	112	150	-	-	0,450	12	✓	шт.
HD	WKMP41.21.200	112	200	-	-	0,550	12	✓	шт.
HD	WKMP41.21.300	112	300	-	-	0,650	1	✓	шт.
HD	WKMP41.21.400	112	400	-	-	0,450	1		шт.
HD	WKMP41.21.500	112	500	-	-	0,550	1		шт.
HD	WKMP41.21.600	112	600	-	-	0,650	1		шт.

Максимальная нагрузка (в кг.): Равномерно распределенная по ширине опорной поверхности.

WKMPCL41.21

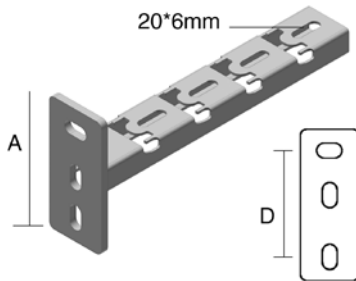
Консоль на основе профиля MP41.21

Стандартное исполнение

Гальваническое цинковое покрытие

Вариант исполнения 1

Горячее цинкование

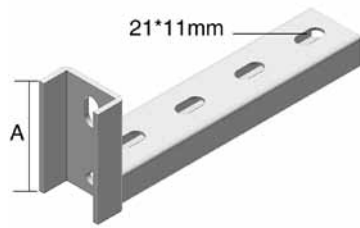


	Максимальная нагрузка (в кг)	A	D
WKMPCL41.21.150	160	112	74
WKMPCL41.21.200	90	112	74
WKMPCL41.21.300	40	112	74
WKMPCL41.21.400	35	112	74
WKMPCL41.21.500	30	112	74

HD	Артикул	↑ мм	↔ мм	↔ мм	↔ мм	кг/шт.	📦	Наличие на складе	Ед. изм.
HD	WKMPCL41.21.150	112	190	-	-	0,450	12		шт.
HD	WKMPCL41.21.200	112	240	-	-	0,550	12		шт.
HD	WKMPCL41.21.300	112	340	-	-	0,650	1		шт.
HD	WKMPCL41.21.400	112	440	-	-	0,750	1		шт.
HD	WKMPCL41.21.500	112	540	-	-	0,850	1		шт.

WKUMP41.21

Консоль на основе профиля MP41.21



Стандартное исполнение

Гальваническое цинковое покрытие

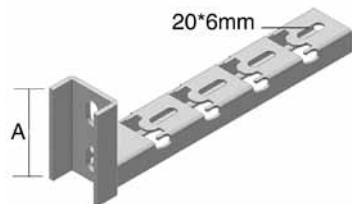
Вариант исполнения 1

Горячее цинкование

	Максимальная нагрузка (в кг)	A
WKUMP41.21.150	450	80
WKUMP41.21.200	270	80
WKUMP41.21.300	160	80

HD	Артикул	↑ мм	↔ мм	↔ мм	↔ мм	кг/шт.	⊞	Наличие на складе	Ед. изм.
HD	WKUMP41.21.150	80	150	-	-	0,450	12	✓	шт.
HD	WKUMP41.21.200	80	200	-	-	0,550	12	✓	шт.
HD	WKUMP41.21.300	80	300	-	-	0,650	12	✓	шт.

Максимальная нагрузка (в кг.): Равномерно распределенная по ширине опорной поверхности.

WKUMPCL41.21
Консоль на основе профиля MP41.21


Стандартное исполнение

Гальваническое цинковое покрытие

Вариант исполнения 1

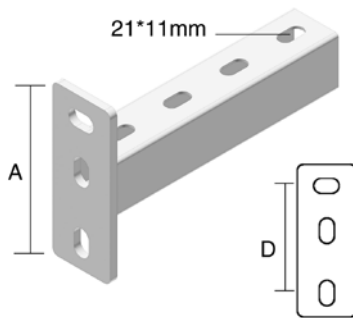
Горячее цинкование

	Максимальная нагрузка (в кг)	A
WKUMPCL41.21.150	160	80
WKUMPCL41.21.200	90	80
WKUMPCL41.21.300	40	80
WKUMPCL41.21.400	35	80
WKUMPCL41.21.500	30	80

HD	Артикул	↑ мм	↔ мм	↔ мм	↔ мм	кг/шт.	⊞	Наличие на складе	Ед. изм.
HD	WKUMPCL41.21.150	80	190	-	-	0,450	12		шт.
HD	WKUMPCL41.21.200	80	240	-	-	0,550	12		шт.
HD	WKUMPCL41.21.300	80	340	-	-	0,650	1		шт.
HD	WKUMPCL41.21.400	80	440	-	-	0,750	1		шт.
HD	WKUMPCL41.21.500	80	540	-	-	0,850	1		шт.

WKMP41.41

Консоль на основе профиля MP41.41



Стандартное исполнение

Гальваническое цинковое покрытие

Вариант исполнения 1

Горячее цинкование

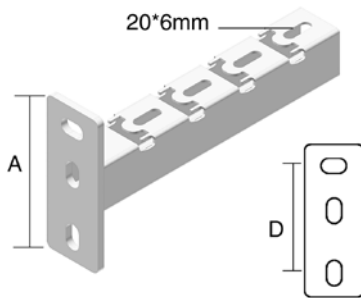
	Максимальная нагрузка (в кг)	A	D
WKMP41.41.200	600	132	93
WKMP41.41.300	500	132	93
WKMP41.41.400	350	132	93
WKMP41.41.450	310	132	93
WKMP41.41.500	275	132	93
WKMP41.41.600	200	132	93
WKMP41.41.750	180	132	93
WKMP41.41.1000	130	132	93

HD	Артикул	↑ мм	↔ мм	↔ мм	↔ мм	кг/шт.	📦	Наличие на складе	Ед. изм.
HD	WKMP41.41.200	132	200	-	-	0,700	12		шт.
HD	WKMP41.41.300	132	300	-	-	0,900	1	✓	шт.
HD	WKMP41.41.400	132	400	-	-	1,100	1	✓	шт.
HD	WKMP41.41.450	132	450	-	-	1,200	1		шт.
HD	WKMP41.41.500	132	500	-	-	1,300	1	✓	шт.
HD	WKMP41.41.600	132	600	-	-	1,500	1	✓	шт.
HD	WKMP41.41.750	132	750	-	-	1,800	1	✓	шт.
HD	WKMP41.41.1000	132	1000	-	-	2,300	1	✓	шт.

Максимальная нагрузка (в кг.): Равномерно распределенная по ширине опорной поверхности.

WKMPCL41.41

Консоль на основе профиля MP41.41



Стандартное исполнение

Гальваническое цинковое покрытие

Вариант исполнения 1

Горячее цинкование

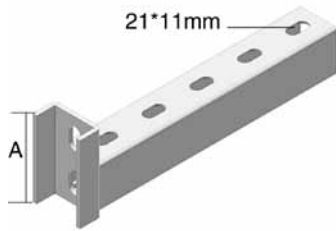
	Максимальная нагрузка (в кг)	A	D
WKMPCL41.41.150	550	132	93
WKMPCL41.41.200	550	132	93
WKMPCL41.41.300	265	132	93
WKMPCL41.41.400	235	132	93
WKMPCL41.41.500	190	132	93
WKMPCL41.41.600	120	132	93

HD	Артикул	↑ мм	↔ мм	↔ мм	↔ мм	кг/шт.	⊞	Наличие на складе	Ед. изм.
HD	WKMPCL41.41.150	132	190	-	-	0,520	12	✓	шт.
HD	WKMPCL41.41.200	132	240	-	-	0,840	12	✓	шт.
HD	WKMPCL41.41.300	132	340	-	-	0,970	1	✓	шт.
HD	WKMPCL41.41.400	132	440	-	-	1,090	1	✓	шт.
HD	WKMPCL41.41.500	132	540	-	-	1,220	1	✓	шт.
HD	WKMPCL41.41.600	132	640	-	-	1,340	1	✓	шт.

Максимальная нагрузка (в кг.): Равномерно распределенная по ширине опорной поверхности.

WKUMP41.41

Консоль на основе профиля MP41.41



Стандартное исполнение

Гальваническое цинковое покрытие

Вариант исполнения 1

Горячее цинкование

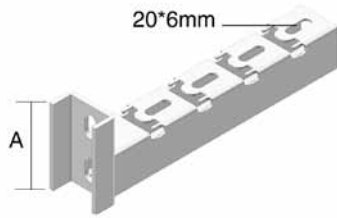
	Максимальная нагрузка (в кг)	A
WKUMP41.41.300	400	80
WKUMP41.41.400	300	80
WKUMP41.41.500	240	80
WKUMP41.41.600	175	80
WKUMP41.41.750	160	80
WKUMP41.41.1000	90	80

HD	Артикул	↑ мм	↔ мм	↔ мм	↔ мм	кг/шт.	⊞	Наличие на складе	Ед. изм.
HD	WKUMP41.41.300	80	300	-	-	0,900	1	✓	шт.
HD	WKUMP41.41.400	80	400	-	-	1,100	1	✓	шт.
HD	WKUMP41.41.500	80	500	-	-	1,300	1	✓	шт.
HD	WKUMP41.41.600	80	600	-	-	1,500	1	✓	шт.
HD	WKUMP41.41.750	80	750	-	-	1,800	1	✓	шт.
HD	WKUMP41.41.1000	80	1000	-	-	2,300	1	✓	шт.

Максимальная нагрузка (в кг.): Равномерно распределенная по ширине опорной поверхности.

WKUMPCL41.41

Консоль на основе профиля MP41.41



Стандартное исполнение

Гальваническое цинковое покрытие

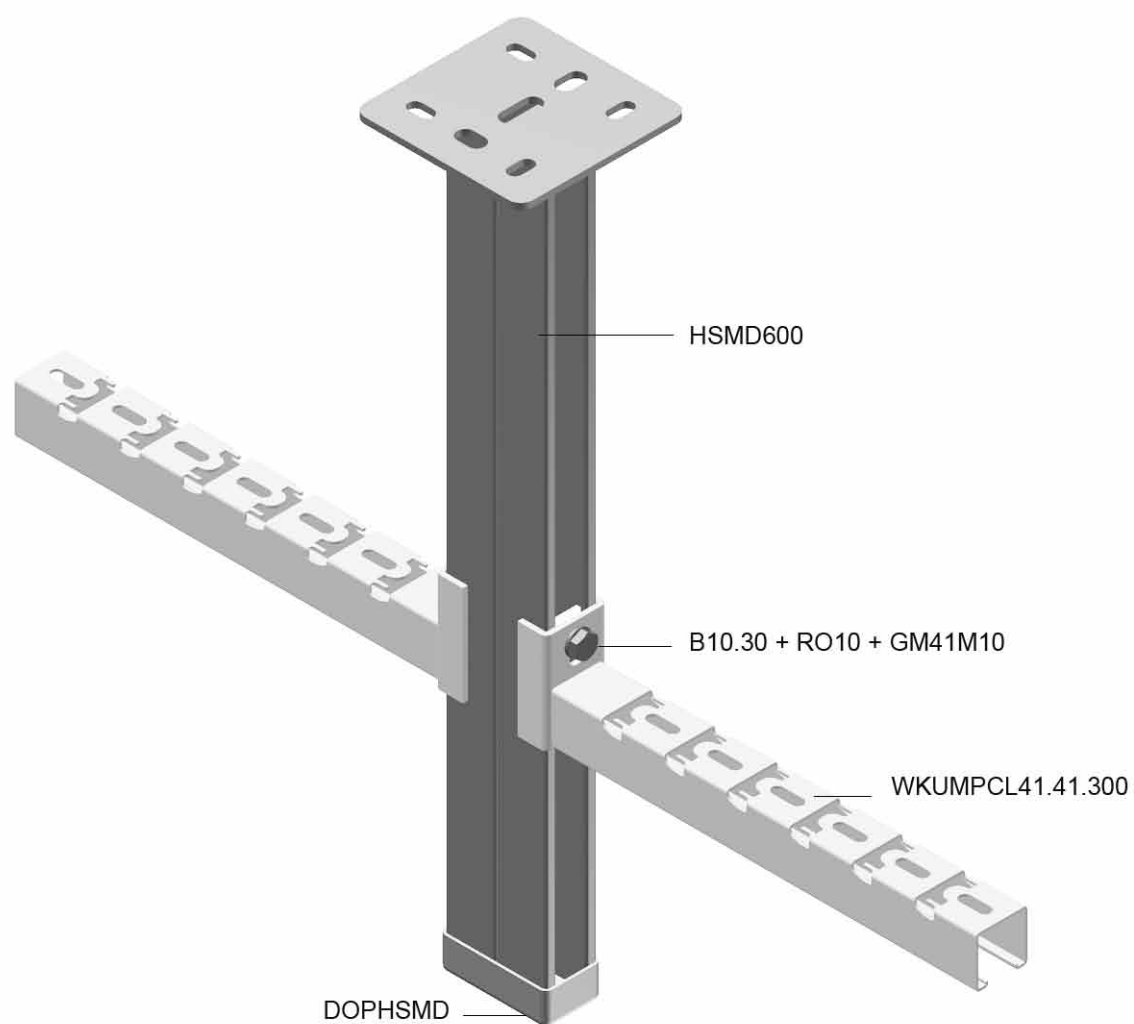
Вариант исполнения 1

Горячее цинкование

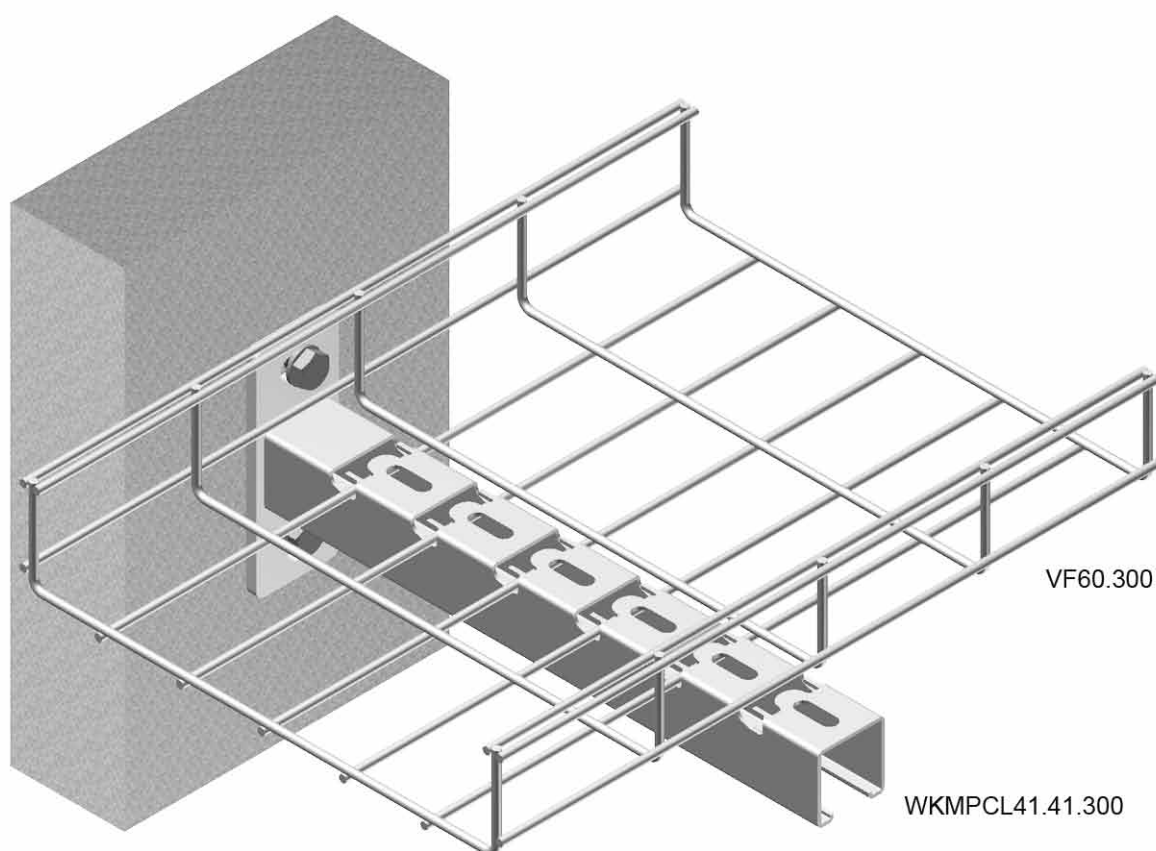
	Максимальная нагрузка (в кг)	A
WKUMPCL41.41.150	550	80
WKUMPCL41.41.200	550	80
WKUMPCL41.41.300	265	80
WKUMPCL41.41.400	235	80
WKUMPCL41.41.500	190	80
WKUMPCL41.41.600	120	80

HD	Артикул	↑ мм	↔ мм	↔ мм	↔ мм	кг/шт.	⊞	Наличие на складе	Ед. изм.
HD	WKUMPCL41.41.150	80	190	-	-	0,520	12	✓	шт.
HD	WKUMPCL41.41.200	80	240	-	-	0,840	12	✓	шт.
HD	WKUMPCL41.41.300	80	340	-	-	0,970	1	✓	шт.
HD	WKUMPCL41.41.400	80	440	-	-	1,090	1	✓	шт.
HD	WKUMPCL41.41.500	80	540	-	-	1,220	1	✓	шт.
HD	WKUMPCL41.41.600	80	640	-	-	1,340	1	✓	шт.

Максимальная нагрузка (в кг.): Равномерно распределенная по ширине опорной поверхности.

Принцип монтажа

Принцип монтажа



HSLE3

Стойка потолочная одинарная перфорированная



Потолочный профиль: МР3.41.41
С приваренной опорной пластиной: 135x135 мм

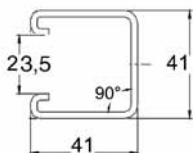
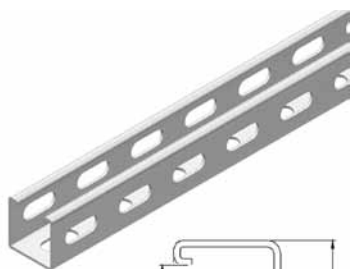
Максимальная нагрузка	1000 кг
Толщина опорной пластины	5 мм.
Стандартное исполнение	Гальваническое цинковое покрытие
Вариант исполнения 1	Горячее цинкование

HD	Артикул	↑ мм	↔ мм	↔ мм	↔ мм	кг/шт.	⊞	Наличие на складе	Ед. изм.
HD	HSLE3.300	-	-	-	300	0,970	1	✓	шт.
HD	HSLE3.400	-	-	-	400	1,090	1	✓	шт.
HD	HSLE3.500	-	-	-	500	1,220	1	✓	шт.
HD	HSLE3.600	-	-	-	600	1,340	1	✓	шт.
HD	HSLE3.700	-	-	-	700	1,470	1	✓	шт.
HD	HSLE3.800	-	-	-	800	1,590	1	✓	шт.
HD	HSLE3.900	-	-	-	900	1,720	1	✓	шт.
HD	HSLE3.1000	-	-	-	1000	1,840	1	✓	шт.
HD	HSLE3.1200	-	-	-	1200	2,090	1	✓	шт.
HD	HSLE3.1500	-	-	-	1500	2,470	1	✓	шт.

Для крепления с 4-х сторон: с 3-х сторон крепление посредством перфорации, с 4-ой стороны при помощи фасонной гайки GM41M10 и болта с шестигранной головкой B10.30.
Защитный колпачок из желтого ПВХ: DOP41.41.

MP3.41.41

Профиль монтажный перфорированный с 3-х сторон



Стандартное исполнение

Сталь sendzimir

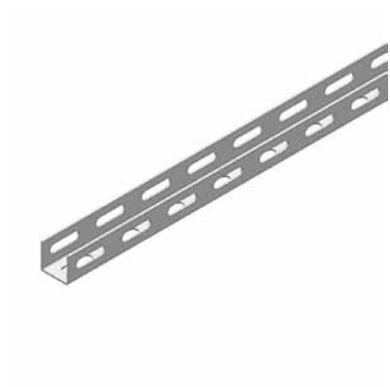
Вариант исполнения 1

Горячее цинкование

HD	Артикул	↑ мм	↔ мм	↔ мм	↔ мм	кг/м	⊞	Наличие на складе	Ед. изм.
HD	MP3.41.41.200.3	41	41	-	3000	1,800	3	✓	м

U24

U-профиль 24



Стандартное исполнение

Сталь sendzimir

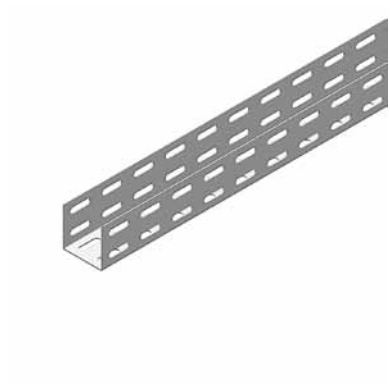
Вариант исполнения 1

Горячее цинкование

HD	Артикул	↑ мм	↔ мм	↔ мм	↔ мм	кг/м	📦	Наличие на складе	Ед. изм.
HD	U24.125	24	24	1,250	3000	0,682	3		м

U48

U-профиль 48



Стандартное исполнение

Сталь sendzimir

Вариант исполнения 1

Горячее цинкование

HD	Артикул	↑ мм	↔ мм	↔ мм	↔ мм	кг/м	📦	Наличие на складе	Ед. изм.
HD	U48.125	48	48	1,250	3000	1,372	3	✓	м

CABLE SUPPORT SYSTEMS

VERGOKAN

VERGOKAN NV

Meersbloem Meldren 16 | 9700 Oudenaarde | Belgium | T: + 32 55 31 83 35

sales@vergokan.com | export@vergokan.com | www.vergokan.com

OOO VERGOKAN

Promyshlennaya str., bld. 2 | Konakovo district, pgt Redkino | Tver region | 171260 Russia

T-F: +7 (48242) 5-95-79 | russia@vergokan.com | www.vergokan.com