





КОМПАНИЯ

1 _____	О нас	2
_____	Преимущества кабеленесущих и монтажных систем МКТ	3
2 _____	Техническая информация	4
3 _____	Категория атмосфер по коррозионной активности и примеры типичных окружающих сред по ГОСТ 9.107-2023	7
4 _____	Заполнение кабельных лотков	8



ПРОДУКЦИЯ

1 _____	Система проволочных лотков	10
2 _____	Система листовых лотков	34
3 _____	Система лестничных лотков	76
4 _____	Монтажная система	82
4.1 _____	Страт-система	84
4.2 _____	Кронштейны, стойки и профили	160
5 _____	Система фальшполов	180
6 _____	Система кровельных опор	184
7 _____	Система тросовых подвесов	190
8 _____	Система балочных зажимов	194
9 _____	Метизы	200



МЕТАЛЛИЧЕСКИЕ КАБЕЛЬНЫЕ ТРАССЫ (МКТ)

Металлические Кабельные Трассы (МКТ) – российская компания, специализирующаяся на разработке и производстве металлических кабеленесущих систем и монтажных конструкций для инженерных сетей. Компания обладает более чем двадцатилетним опытом работы в данной области.

Главный производственный комплекс компании расположен в г. Химки, Московской области. Комплекс оснащен высокотехнологичными автоматизированными линиями, способными выпускать стабильно качественную продукцию с точными параметрами.

МКТ активно занимается внедрением современных технологий, ведет постоянную работу над совершенствованием продукции и расширением ассортимента, осваивает новые направления.

Продукция бренда МКТ представлена во многих регионах Российской Федерации и ближнем зарубежье.

МКТ нацелена на развитие культуры монтажа, в основе которой лежит простота, удобство и технологичность. Компания обладает широким ассортиментом кабеленесущих и монтажных систем для реализации любых инженерных задач.

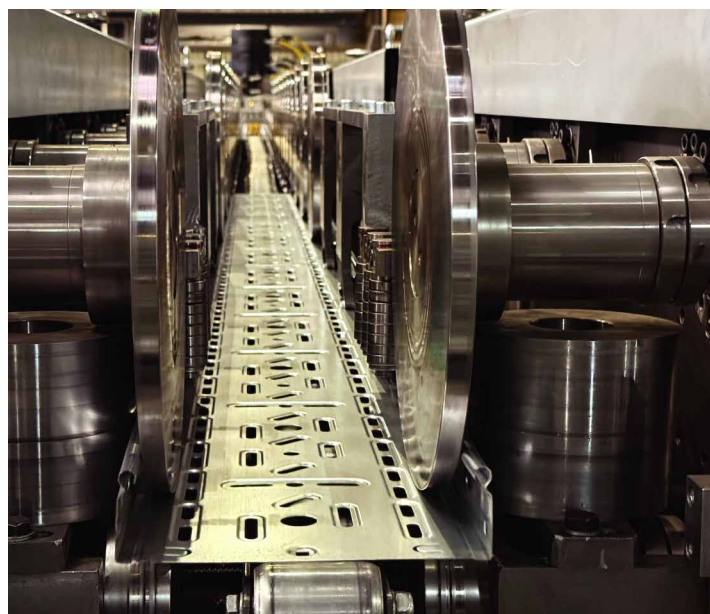
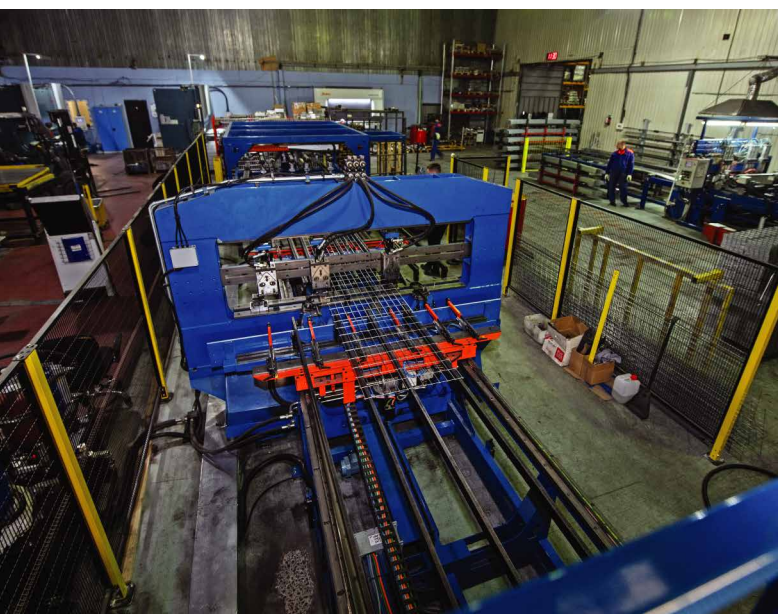
ОСНОВНЫЕ НАПРАВЛЕНИЯ ДЕЯТЕЛЬНОСТИ:

- Кабеленесущие системы (система проволочных лотков, система листовых лотков, система лестничных лотков)
- Монтажные системы (Страт-система, С-система, Омега-система, прочие мс)
- Система фальшполов
- Система опор на кровле



ПРЕИМУЩЕСТВА КАБЕЛЕНЕСУЩИХ И МОНТАЖНЫХ СИСТЕМ МКТ:

- Все металлические кабельные лотки и аксессуары производятся по ТУ 2733.13-001-00141321-2021 «Система металлических кабельных лотков «МКТ» и аксессуаров к ним для прокладки инженерных коммуникаций»;
- Соответствуют международным и российским стандартам качества по ГОСТ Р 52868-2021;
- Соответствуют требованиям ГОСТ Р 53316-2021 (для объектов с повышенными требованиями к пожарной безопасности);
- Соответствуют ГОСТ 30546.1-98, ГОСТ 30546.2-98 и рекомендованы для использования в районах с сейсмической активностью до 9-ти баллов;
- Все заявленные технические характеристики подтверждены протоколами испытаний;
- Имеют высокую коррозионную стойкость для различных сред применения.



ТЕХНИЧЕСКАЯ ИНФОРМАЦИЯ

ВЫБОР ЗАЩИТНОГО ПОКРЫТИЯ

Чтобы обеспечить качественное и бесперебойное энергоснабжение, ключевое значение имеет качество кабельной трассы. Для выбора типа покрытия кабельной трассы необходимо определить коррозионные условия окружающей среды. Очень важно, чтобы коррозионная стойкость изделий соответствовала условиям, в которых они будут постоянно эксплуатироваться. Неправильный выбор типа покрытия приводит к разрушению элементов системы кабельных лотков. По этой причине кабеленесущая трасса может прослужить значительно меньше требуемого срока эксплуатации.

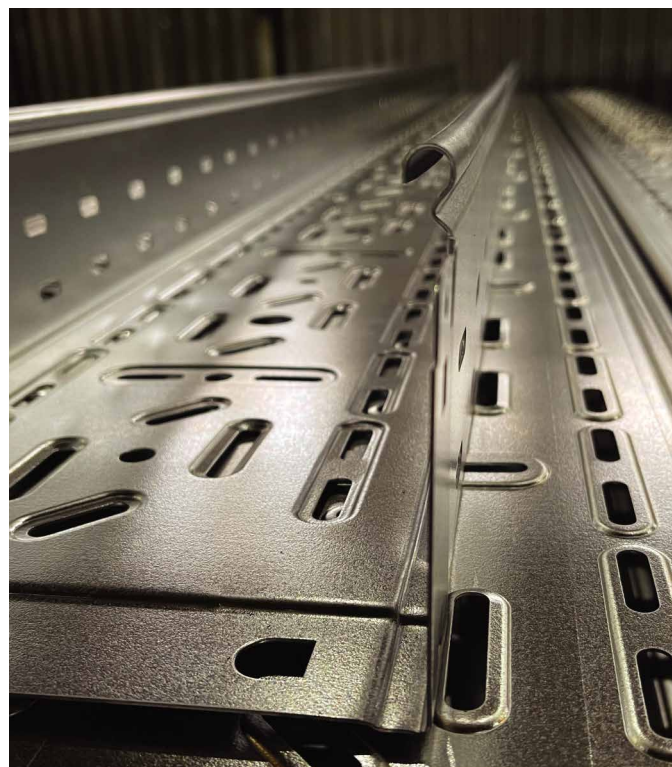


ЦИНКОВАНИЕ ПО МЕТОДУ СЕНДЗИМИРА

Изделия производятся из предварительно оцинкованной стали по методу Сендзимира. Цинкование по методу Сендзимира — это один из самых востребованных способов нанесения цинкового покрытия на поверхность черного металла. Обработанный стальной лист или проволока проходит в поперечном направлении через ванну, заполненную расплавленным цинковым раствором с температурой 420°C. Соединение слоев железа и цинка на молекулярном уровне обеспечивает надежную прочность покрытия и усиливает антикоррозионные свойства. Технология позволяет получить равномерный слой цинкана всей поверхности стального листа.

КЛАССИФИКАЦИЯ:

- толщина цинкового покрытия 10-20 мкм;
- 3 класс коррозионной стойкости по ГОСТ Р 52868-2021;
- эксплуатация в помещениях с неагрессивной средой, низким уровнем загрязнения и конденсации.



ГОРЯЧЕЕ ЦИНКОВАНИЕ

Горячее цинкование – это технологический метод антикоррозионной защиты готового металлического изделия, при котором оно опускается в специальную ванну с расплавленным цинком при температуре порядка 460 °С. В результате на поверхности изделия образуется прочное покрытие, состоящее из нескольких слоёв цинка и железо-цинкового сплава. Полученное цинковое покрытие защищает сталь от воздействия агрессивных сред.

КЛАССИФИКАЦИЯ:

- толщина цинкового покрытия не менее 55 мкм;
- 6 класс коррозионной стойкости по ГОСТ Р 52868-2021;
- эксплуатация вне помещений и в зонах воздействия негативных внешних факторов.



ТЕРМОДИФФУЗИОННОЕ ЦИНКОВАНИЕ

Термодиффузионное цинкование представляет собой высокоэффективный метод защиты готовых металлических изделий от коррозии посредством диффузии атомов цинка в поверхностный слой металла. Покрытие точно повторяет контуры изделий, оно однородно по толщине на всей поверхности, включая изделия сложной формы и резьбовые соединения.

При использовании технологического метода происходит насыщение металла цинком с помощью термической обработки в специальной порошковой смеси. Изделия погружают в камеру цилиндрической формы (печь-реактор), засыпают цинкосодержащий порошок и вращают на протяжении трех-четырех часов при температуре 380-450°C. Под воздействием высоких температур атомы цинка проникают на поверхность изделия, образуя слой матово-серого цвета.

КЛАССИФИКАЦИЯ:

ГОСТ Р 9.316-2006 предусматривает 5 классов покрытий в зависимости от толщины цинкового покрытия.

- толщина цинкового покрытия на наших изделиях:
 - 2 класс (10-15 мкм) – метизы М6,
 - 3 класс (16-20 мкм) – остальные метизы, шпильки + страт-гайки,
 - 5 класс (4050 мкм) – монтажные аксессуары;
- эксплуатация на открытом воздухе, в помещениях с повышенной влажностью и в зонах воздействия агрессивной среды.



ЭЛЕКТРОХИМИЧЕСКОЕ ЦИНКОВАНИЕ (ГАЛЬВАНИЧЕСКОЕ ЦИНКОВАНИЕ)

Гальваническое цинкование представляет собой процесс, при котором частицы цинка оседают на поверхности стального изделия, формируя тонкую и очень прочную пленку. Методика заключается в применении раствора, выполняющего роль электролита. Для получения равномерного слоя цинка на поверхности изделия необходимо включить в технологический процесс электрический ток. Именно под его воздействием положительно заряженные электроны оседают на отрицательно заряженный катод, являющийся металлом. Цинк равномерно распределяется по всей поверхности изделия.

КЛАССИФИКАЦИЯ:

- толщина цинкового покрытия 5-18 мкм;
- 2 класс коррозионной стойкости по ГОСТ Р 52868-2021;
- эксплуатация внутри помещений.



НЕРЖАВЕЮЩАЯ СТАЛЬ AISI 304

Сталь AISI 304 в настоящее время является наиболее востребованной маркой среди других видов нержавеющей стали. Её широкое применение обусловлено уникальными эксплуатационными характеристиками, делающими её незаменимой в различных отраслях промышленности, в частности пищевой и химической. AISI 304 (08X18H10) ГОСТ 5632-2014 содержит 18-20 % Cr и 8-10 % Ni.

Такое содержание хрома обеспечивает формирование на поверхности стали пассивирующего слоя оксидов хрома, что придаёт стали устойчивость к воздействию агрессивных сред. Никель в таких концентрациях стабилизирует аустенитную структуру и, как следствие, придаёт этой марке стали немагнитные свойства.



КЛАССИФИКАЦИЯ:

- А класс коррозионной стойкости по ГОСТ Р 52868-2021;
- эксплуатация на открытом воздухе, в промышленных помещениях с крайне высокой влажностью и агрессивной средой.



ПОРОШКОВАЯ ОКРАСКА

Порошковая окраска — это процесс нанесения на поверхность оцинкованных металлических изделий специального порошка, который при нагревании и полимеризации образует плотное, устойчивое к внешним воздействиям покрытие.

Данный метод окрашивания обеспечивает получение долговечного и эстетически привлекательного покрытия с повышенной устойчивостью к коррозионным процессам, химическим воздействиям и механическим повреждениям.

Подбор цветов покрытий осуществляется с использованием международной цветовой системы RAL.

КЛАССИФИКАЦИЯ:

- толщина покрытия не менее 70 мкм;
- возможна эксплуатация на открытом воздухе, внутри помещений с высокой влажностью.

КАТЕГОРИЯ АТМОСФЕР ПО КОРРОЗИОННОЙ АКТИВНОСТИ И ПРИМЕРЫ ТИПИЧНЫХ ОКРУЖАЮЩИХ СРЕД ПО ГОСТ 9.107-2023

Категория коррозионной активности	Потеря массы на единицу поверхности/уменьшение толщины (после первую года воздействия)		Примеры типичных условий окружающей среды	
	Цинк		Внешней	Внутренней
	Потеря массы, г/м ²	Уменьшение толщины, мкм		
C1 очень низкая	до 0,7 включ.	до 0,1 включ.	Сухой или холодный пояс, атмосферная среда с очень низким уровнем загрязнения и продолжительностью увлажнения, например, некоторые пустыни, Центральная Арктика/Антарктика	Отапливаемые помещения с низкой относительной влажностью воздуха и незначительным уровнем загрязнения, например, офисы, школы, музеи, отели
C2 низкая	0,7 - 5	0,1 - 0,7	Умеренный пояс, атмосферная среда с низким уровнем загрязнения (SO ₂ 5 мкг/м ³), например сельские районы маленькие города. Сухой или холодный пояс, атмосферная среда с небольшой продолжительностью увлажнения, например, пустыни, субарктические территории	Неотапливаемые помещения со средней температурой, низким уровнем загрязнения, где может возникнуть конденсация, например, склады, спортивные залы
C3 средняя	5 - 15	0,7 - 2,1	Умеренный пояс, атмосферная среда со средним уровнем загрязнения (SO ₂ от 5 до 30 мкг/м ³) или небольшим влиянием хлоридов, например, городские районы, прибрежные территории с низким осаджением хлоридов. Субтропический и тропический пояс, атмосфера с низким уровнем загрязнения	Помещения с умеренной продолжительностью увлажнения и умеренным уровнем загрязнения от производственного процесса, например, заводы по переработке пищевых продуктов, прачечные, пивоваренные заводы, молокозаводы
C4 высокая	15 - 30	2,1 - 4,2	Умеренный пояс, атмосферная среда с высоким уровнем загрязнения (SO ₂ от 30 до 90 мкг/м ³) или существенным влиянием хлоридов, например, загрязненные городские районы, промышленные зоны, прибрежные территории без брызг соленой воды или места сильного воздействия антиобледенительных солей. Субтропический и тропический пояс, атмосфера со средним уровнем загрязнения	Помещения с высокой продолжительностью увлажнения и высоким уровнем загрязнения от производственного процесса, например, промышленные перерабатывающие заводы, бассейны
C5 очень высокая	30 - 60	4,2 - 8,4	Умеренный и субтропический пояс, атмосферная среда с очень высоким уровнем загрязнения (SO ₂ от 90 до 250 мкг/м ³) и/или существенным влиянием хлоридов, например, промышленные зоны, прибрежные территории, защищенные места на побережье	Помещения с очень высокой продолжительностью увлажнения и/или с высоким уровнем загрязнения от производственного процесса, например рудники, шахты для промышленных целей, невентилируемые ангары в субтропических и тропических зонах
CX экстремально высокая	60 - 180	8,4 - 25	Субтропический и тропический пояс (очень высокая продолжительность увлажнения), атмосферная среда с очень высоким уровнем загрязнения (SO ₂ более 250 мкг/м ³), включая сопутствующие и производственные факторы и/или сильное влияние хлоридов, например, экстремальные промышленные зоны, прибрежные и морские районы, где возможен контакт с соляным туманом	Помещения с почти постоянной конденсацией или продолжительными периодами воздействия экстремальной влажности и/или с высоким уровнем загрязнения от производственного процесса, например, невентилируемые ангары во влажных тропических зонах с проникновением наружных загрязнений, включая находящиеся в воздухе хлориды и коррозионно-активные частицы

ЗАПОЛНЕНИЕ КАБЕЛЬНЫХ ЛОТКОВ

ДЛЯ ПРАВИЛЬНОЙ ОРГАНИЗАЦИИ КАБЕЛЬНЫХ ЛИНИЙ В ЛОТКЕ НЕОБХОДИМО:

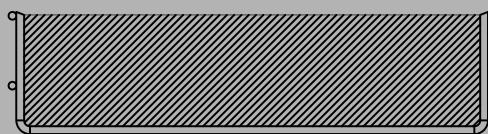
- рассчитать площадь поперечного сечения кабеля;
- определить оптимальный вариант прокладки кабеля в лотке;
- подобрать подходящий типоразмер лотка с достаточной полезной площадью сечения.

Основным документом, регламентирующим заполнение кабельных лотков в России, являются Правила Устройства Электроустановок (ПУЭ пункт 2.1.61). При горизонтальной прокладке для лотков с открываемыми крышками, ПУЭ допускает заполнение кабелем до 40% площади поперечного сечения лотка.

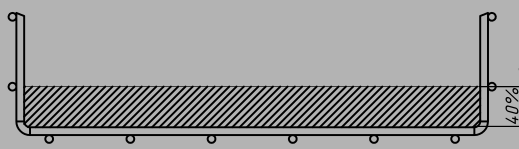
ПРИМЕР:

- ЛЛП 50x200, высота — 50 мм;
- ширина — 200 мм;
- площадь поперечного сечения лотка равна 10000 мм².

Значит, допустимая общая площадь кабеля в лотке (40%) 4000 мм².



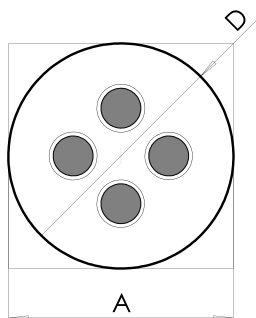
Площадь поперечного сечения лотка



Общая площадь кабеля в лотке



Расчет площади кабеля (S) производится по формуле $S = A^2$, где A – сторона условного квадрата, в который можно вписать кабель диаметром D, включая наружную оболочку и изоляцию. $A=D$ в миллиметрах. Этот способ позволяет учесть пустоты, между круглыми кабелями.



ПРИМЕР:

Пример: в лотке ЛЛП 50x200 нужно проложить кабель КГ4х10 мм². Диаметр кабеля 24,4 мм. По формуле рассчитываем площадь кабеля $24,4 \times 24,4 = 595$ мм².

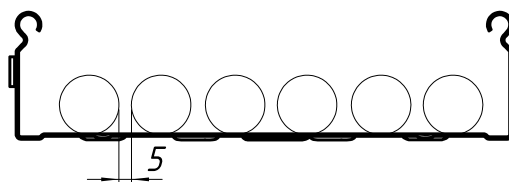
Мы знаем, что допустимая площадь кабеля в данном лотке 4000 мм² (ПУЭ пункт 2.1.61). Делим 4000 на 595, получаем 6,72.

Результат: в данном лотке можно проложить 6 (шесть) кабелей КГ4х10 мм².

СПОСОБЫ УКЛАДКИ КАБЕЛЬНЫХ ЛИНИЙ В ЛОТКАХ

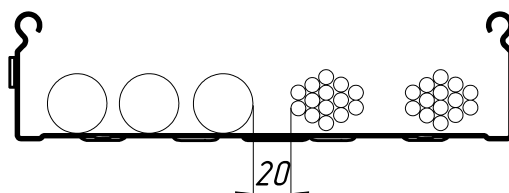
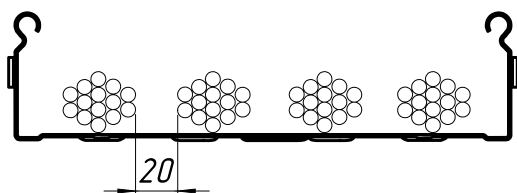
РЯДАМИ:

кабели укладываются в один ряд, с расстоянием между ними в 5 мм, данный вид укладки используется для силовых кабелей и проводов сечением до 16 мм², для кабелей свыше 16 мм² расстояние между соседними кабелями равно диаметру кабеля.



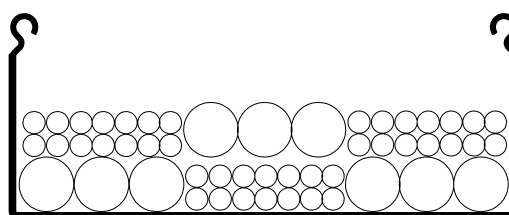
ПУЧКАМИ/ПАКЕТАМИ:

прокладка пучками применяется для группировки кабелей одного назначения, расстояние между пучками 20 мм, максимальный диаметр пучка 100 мм.



МНОГОСЛОЙНЫЙ:

контрольные и информационные кабели, допускается вести в несколько слоев, кабели могут укладываться без промежутков между слоями и соседними кабелями.



СИСТЕМА ПРОВОЛОЧНЫХ ЛОТКОВ МКТ



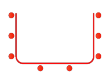
Система проволочных лотков МКТ – это современный и функциональный способ организации кабельных линий внутри зданий и сооружений. Большая линейка типоразмеров, а также система безвинтовых кронштейнов, подвесов и соединителей позволяют создать кабельную трассу любой сложности и существенно сократить время монтажа. Разновидность типов покрытий проволочных лотков открывает возможность для решения совершенно разных задач.



Стандартная линейка, диаметр прутков 3,8 мм, тип покрытия ЦС:
Борт: 30, 50, 80, 100 мм



Нестандартная линейка, диаметр прутков 3,8 мм, типы покрытия НР, ГЦ:
Борт 35, 60, 85, 110 мм



Усиленная линейка, диаметр прутков 4,8 мм, типы покрытия ЦС, НР, ГЦ
Борт 35, 60, 85, 100 мм

ПРЕИМУЩЕСТВА

УДОБНЫЙ И ЛЁГКИЙ СПОСОБ МОНТАЖА

Благодаря наличию в системе безвинтовых элементов соединения лотков между собой, а также кронштейнов и подвесов с безвинтовым способом крепления, существенно ускоряется сам процесс монтажа кабельных трасс.

НЕ ТРЕБУЕТСЯ ПОВОРОТНЫХ ЭЛЕМЕНТОВ

В отличие от других типов лотков, монтаж кабельной трассы из проволочных лотков достаточно облегчен и позволяет сэкономить значительное количество времени и бюджета. Реализация поворотов и разветвлений трассы осуществляется, непосредственно, из самого лотка прямо на объекте.



ПОДХОДЯЩАЯ СРЕДА ДЛЯ КАБЕЛЯ

Проволочный лоток обеспечивает лучшие условия для кабельных линий, а именно, способствует естественной вентиляции и охлаждению, не накапливает пыль и грязь, а также не имеет острых углов и кромок. Такая конструкция проволочного лотка безопасна во время проведения монтажных работ и исключает повреждения кабеля.

ОГНЕСТОЙКОСТЬ



Система проволочных лотков МКТ соответствует требованиям ГОСТ Р 53316-2021 «Электропроводки. Сохранение работоспособности в условиях стандартного температурного режима пожара». Время сохранения работоспособности – 90 минут, что подтверждается испытаниями и наличием добровольного сертификата ОКЛ (огнестойкие кабельные линии).



СЕЙСМОСТОЙКОСТЬ

Проволочные лотки и аксессуары для монтажа прошли испытания на сейсмостойкость по ГОСТ 30546.1-98, ГОСТ 30546.2-98 и рекомендованы для использования в районах с сейсмической активностью до 9-ти баллов.

СИСТЕМА ПРОВОЛОЧНЫХ ЛОТКОВ

СТРУКТУРА АРТИКУЛА

1 НАЗВАНИЕ СЕРИИ

ЛП Лоток проволочный
ЛПУ Лоток проволочный усиленный

ЛП**50****10 -****НР**

3 ШИРИНА ОСНОВАНИЯ

60 – 600 мм

2 ВЫСОТА БОРТА

30, 50, 80, 100 мм

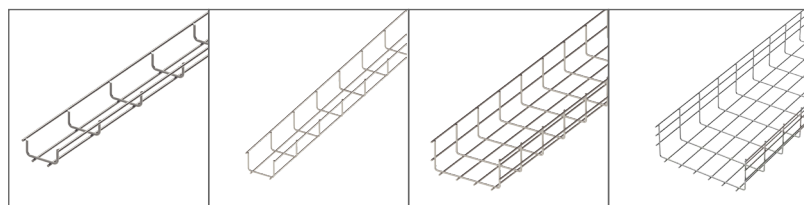
4 ТИП ИСПОЛНЕНИЯ

ЦС цинкование по методу
Сендзимира (не указывается)
ГЦ горячее цинкование

НР нержавеющая сталь
ПО порошковая окраска

АССОРТИМЕНТ

ЛОТКИ ПРОВОЛОЧНЫЕ СТАНДАРТНАЯ ЛИНЕЙКА

ЛП30**ЛП50****ЛП80****ЛП100**

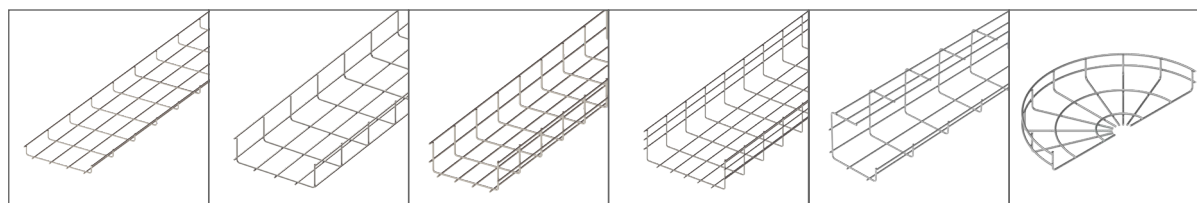
стр: 14

стр: 15

стр: 16

стр: 16

ЛОТКИ ПРОВОЛОЧНЫЕ НЕСТАНДАРТНАЯ ЛИНЕЙКА

ЛП35**ЛП60****ЛП85****ЛП110****ЛПП****ЗЛП**

стр: 17

стр: 17

стр: 18

стр: 18

стр: 19

стр: 19

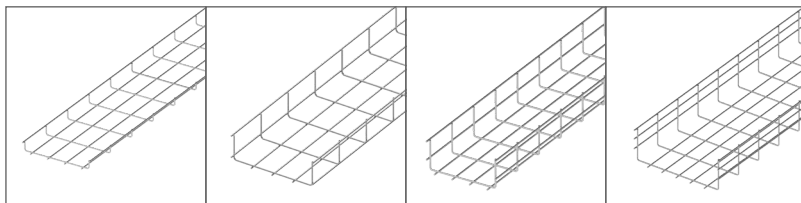
ЛОТКИ ПРОВОЛОЧНЫЕ УСИЛЕННЫЕ

ЛПУ35

ЛПУ60

ЛПУ85

ЛПУ100



стр: 20

стр: 20

стр: 21

стр: 21

СОЕДИНИТЕЛИ И ФИКСАТОРЫ

ВСО

ВСД

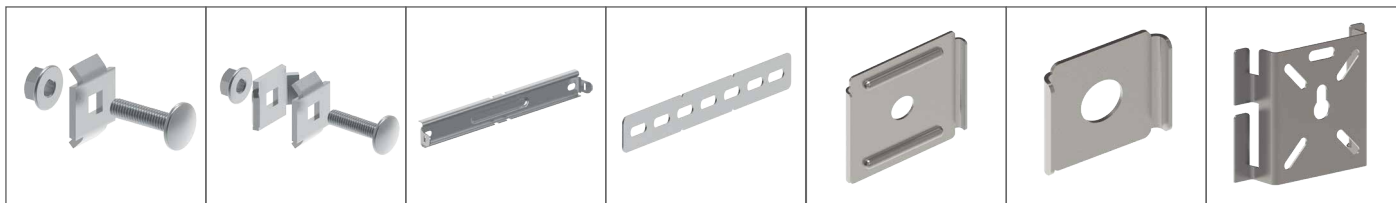
БС

ПС

БФ

БФ25

УФ



стр: 22

стр: 22

стр: 23

стр: 23

стр: 24

стр: 24

стр: 25

ВФ

КЛП



стр: 25

стр: 26

КРОНШТЕЙНЫ И ПОДВЕСЫ

ННК

ОМ(БС)

ОМЛ(БС)

ОМС(БС)



стр: 28

стр: 28

стр: 29

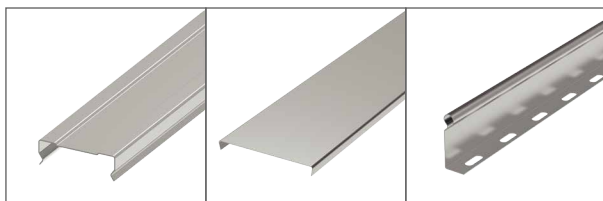
стр: 29

КРЫШКИ И ПЕРЕГОРОДКИ

КЛ

КЛ1,2

ПЛ



стр: 30

стр: 31

стр: 31

СТАНДАРТНАЯ ЛИНЕЙКА

Проволочный лоток 30x60, ячейка 25 мм ЛПЗ0

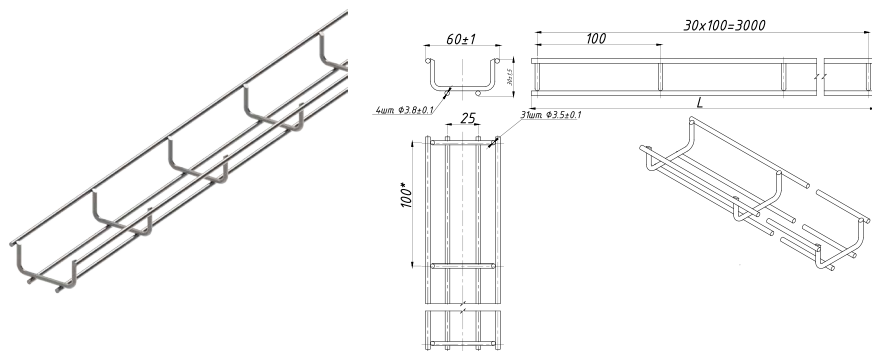
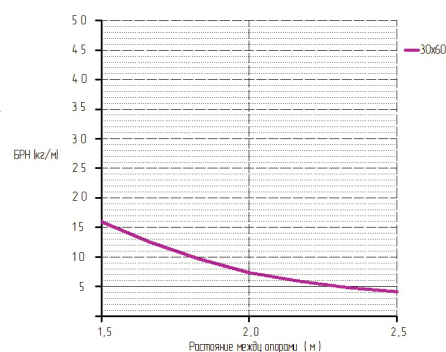


График нагрузки:



Тип покрытия:



Описание:

Проволочный лоток предназначен для организации кабельных трасс любой сложности в коммерческих предприятиях, производственно-складских помещениях и при разработке агропромышленных комплексов, где необходим визуальный контроль и быстрый доступ к кабельным трассам. Используется как внутри, так и снаружи здания, применим и к агрессивным средам.

Проволочный лоток 30-й борт ЛПЗ0

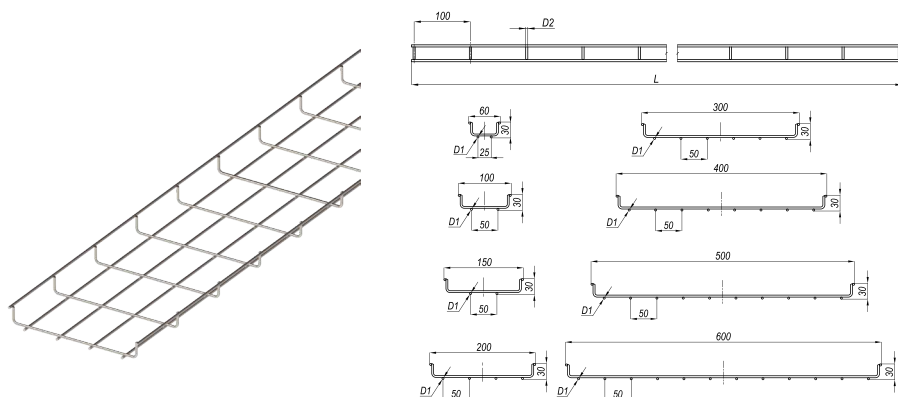
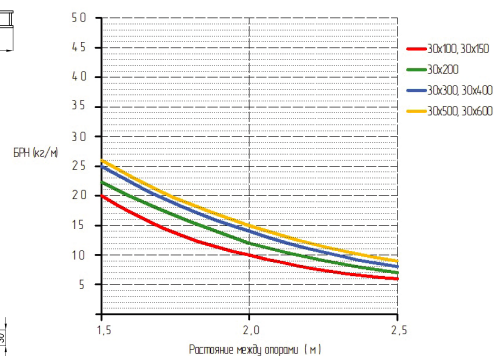


График нагрузки:



Тип покрытия:

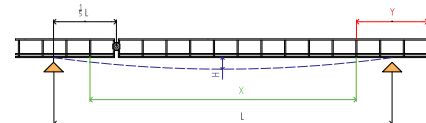


Описание:

Проволочный лоток предназначен для организации кабельных трасс любой сложности в коммерческих предприятиях, производственно-складских помещениях и при разработке агропромышленных комплексов, где необходим визуальный контроль и быстрый доступ к кабельным трассам. Используется как внутри, так и снаружи здания, применим и к агрессивным средам.

Артикул	Н, мм	В, мм	Л, мм	S, мм ²	D1, мм	D2, мм	Вес, кг/м	Уп, м	Эскиз
ЛПЗ006		60		1144	3,8	3,5	0,40	30	
ЛПЗ010		100		2024	3,8	3,5	0,45	30	
ЛПЗ015		150		3124	3,8	3,5	0,57	6	
ЛПЗ020		200		4224	3,8	3,5	0,69	6	
ЛПЗ030		300	3000	6424	3,8	3,8	1,04	6	
ЛПЗ040		400		8624	3,8	3,8	1,32	6	
ЛПЗ050		500		10824	3,8	3,8	1,58	6	
ЛПЗ060		600		13024	3,8	3,8	1,85	6	

Размещение креплений:



- L - расстояние между опорами
- L/2 - монтаж соединителей с наибольшей несущей способностью системы
- H - прогиб лотков при БРН по ГОСТ Р 52868 - 2007 (H = 1/100 x L)
- X - зона допустимого размещения соединителей
- Y - зона недопустимого размещения соединителей

Проволочный лоток 50x60, ячейка 25 мм ЛП50

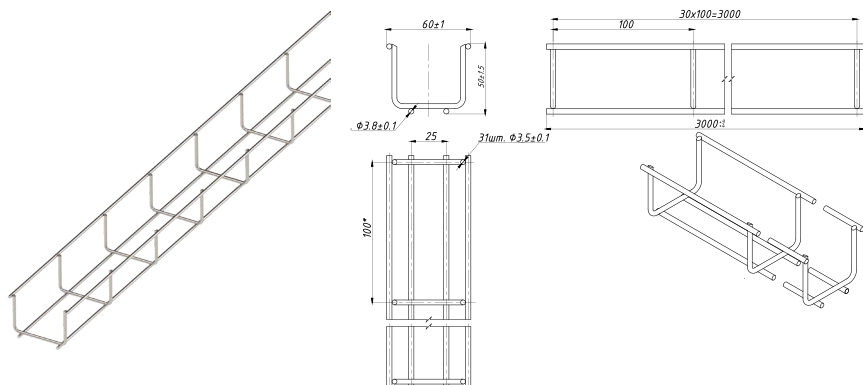
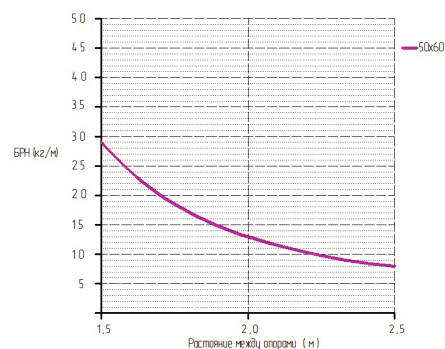


График нагрузки:



Тип покрытия:



Описание:

Проволочный лоток предназначен для организации кабельных трасс любой сложности в коммерческих предприятиях, производственно-складских помещениях и при разработке агропромышленных комплексов, где необходим визуальный контроль и быстрый доступ к кабельным трассам. Используется как внутри, так и снаружи здания, применим и к агрессивным средам.

Проволочный лоток 50-й борт ЛП50

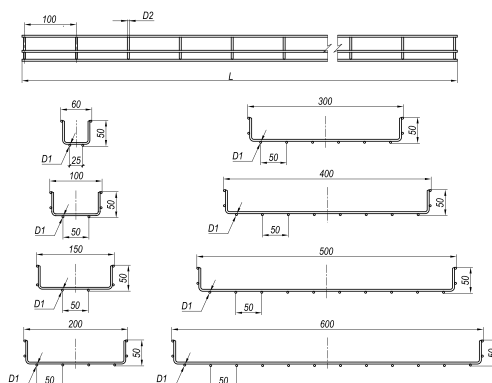
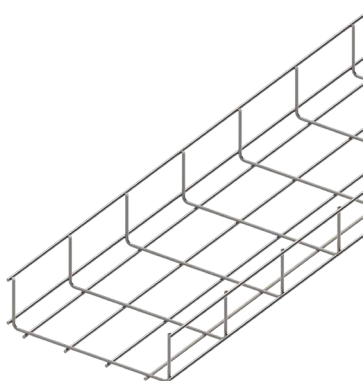
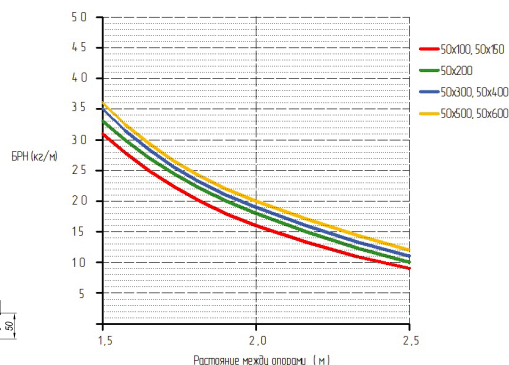


График нагрузки:



Тип покрытия:

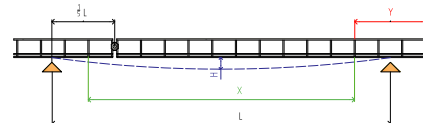


Описание:

Проволочный лоток предназначен для организации кабельных трасс любой сложности в коммерческих предприятиях, производственно-складских помещениях и при разработке агропромышленных комплексов, где необходим визуальный контроль и быстрый доступ к кабельным трассам. Используется как внутри, так и снаружи здания, применим и к агрессивным средам.

Артикул	Н, мм	В, мм	Л, мм	S _г , мм ²	D1, мм	D2, мм	Вес, кг/м	Уп, м	Эскиз
ЛП5006	50	60	3000	2184	3,8	3,5	0,44	18	
ЛП5010		100		3864	3,8	3,5	0,63	18	
ЛП5015		150		5964	3,8	3,5	0,68	6	
ЛП5020		200		8064	3,8	3,5	0,87	6	
ЛП5030		300		12264	3,8	3,8	1,25	6	
ЛП5040		400		16464	3,8	3,8	1,52	6	
ЛП5050		500		20664	3,8	3,8	1,79	6	
ЛП5060		600		24864	3,8	3,8	2,06	6	

Размещение креплений:



- L – расстояние между опорами
- L/2 – монтаж соединителей с наибольшей несущей способностью системы
- H – прилив лотков при БРН по ГОСТ Р 52868 – 2007 (H = 1/100 x L)
- X – зона допустимого размещения соединителей
- Y – зона недопустимого размещения соединителей

Проволочный лоток 80-й борт ЛП80

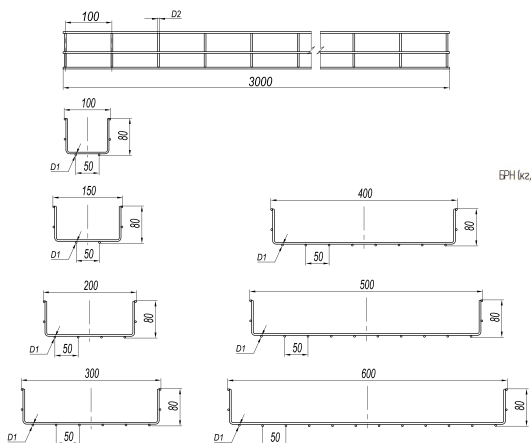
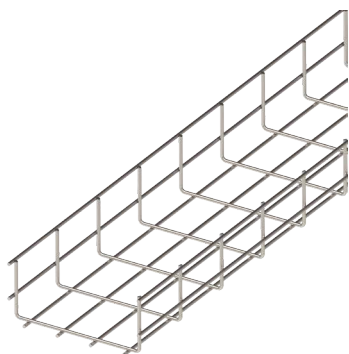
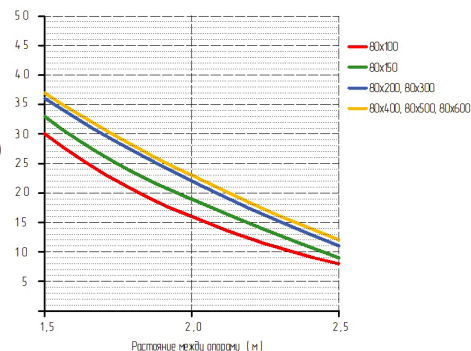


График нагрузки:



Тип покрытия:

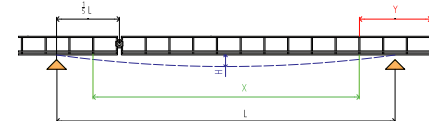


Описание:

Проволочный лоток предназначен для организации кабельных трасс любой сложности в коммерческих предприятиях, производственно-складских помещениях и при разработке агропромышленных комплексов, где необходим визуальный контроль и быстрый доступ к кабельным трассам. Используется как внутри, так и снаружи здания, применим и к агрессивным средам.

Артикул	Н, мм	В, мм	L, мм	S, мм ²	D1, мм	D2, мм	Вес, кг/м	Уп, м	Эскиз
ЛП8010	80	100	3000	6624	3,8	3,5	0,77	6	
ЛП8015	150	10224		3,8	3,8	0,91	6		
ЛП8020	200	13824		3,8	3,8	1,04	6		
ЛП8030	300	21024		3,8	3,8	1,32	6		
ЛП8040	400	28224		3,8	3,8	1,59	6		
ЛП8050	500	35424		3,8	3,8	1,85	6		
ЛП8060	600	42624		3,8	3,8	2,12	6		

Размещение креплений:



- L - расстояние между опорами
- L - монтаж соединителей с наибольшей несущей способностью системы
- H - прогиб лотков при БРН по ГОСТ Р 52868 - 2007 (H = 1/100 x L)
- X - зона допустимого размещения соединителей
- Y - зона недопустимого размещения соединителей

Проволочный лоток 100-й борт ЛП100

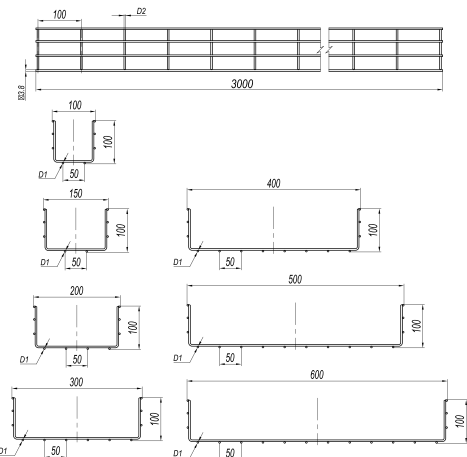
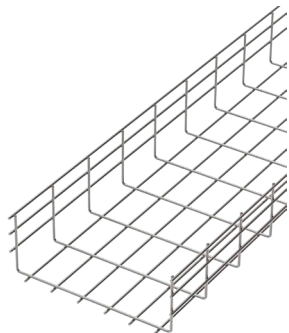
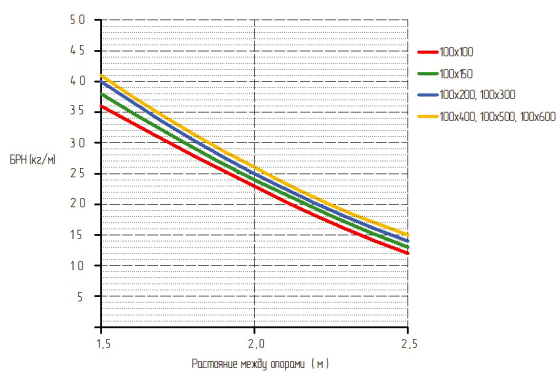


График нагрузки:



Тип покрытия:

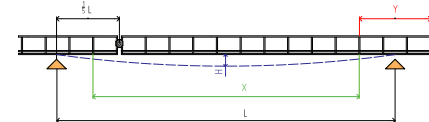


Описание:

Проволочный лоток предназначен для организации кабельных трасс любой сложности в коммерческих предприятиях, производственно-складских помещениях и при разработке агропромышленных комплексов, где необходим визуальный контроль и быстрый доступ к кабельным трассам. Используется как внутри, так и снаружи здания, применим и к агрессивным средам.

Артикул	Н, мм	В, мм	L, мм	S, мм ²	D1, мм	D2, мм	Вес, кг/м	Уп, м	Эскиз
ЛП1010	100	100	3000	8464	3,8	3,5	0,90	6	
ЛП1015	150			13064	3,8	3,8	1,04	6	
ЛП1020	200			17664	3,8	3,8	1,17	6	
ЛП1030	300			26864	3,8	3,8	1,44	6	
ЛП1040	400			36064	3,8	3,8	1,71	6	
ЛП1050	500			45264	3,8	3,8	1,98	6	
ЛП1060	600			54464	3,8	3,8	2,25	6	

Размещение креплений:



- L - расстояние между опорами
- L - монтаж соединителей с наибольшей несущей способностью системы
- H - прогиб лотков при БРН по ГОСТ Р 52868 - 2007 (H = 1/100 x L)
- X - зона допустимого размещения соединителей
- Y - зона недопустимого размещения соединителей

НЕСТАНДАРТНАЯ ЛИЕЙКА

Проволочный лоток 35-й борт ЛП35

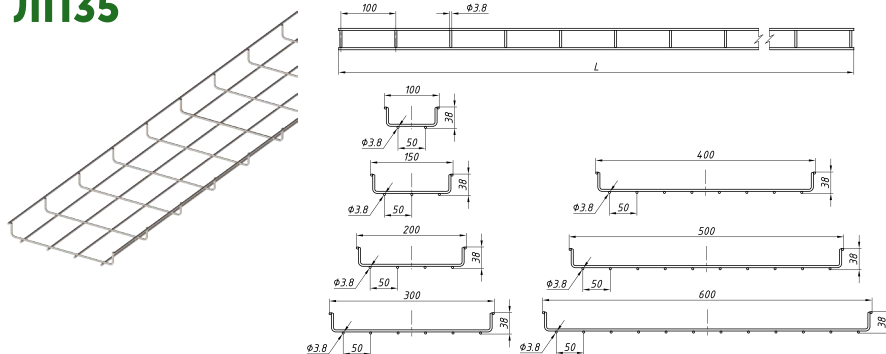
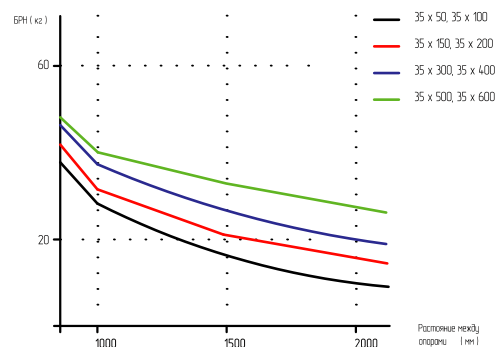


График нагрузки:



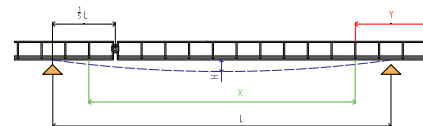
Тип покрытия:

**Описание:**

Проволочный лоток предназначен для организации кабельных трасс любой сложности в коммерческих предприятиях, производственно-складских помещениях и при разработке агропромышленных комплексов, где необходим визуальный контроль и быстрый доступ к кабельным трассам. Используется как внутри, так и снаружи здания, применим и к агрессивным средам.

Артикул	Н, мм	В, мм	Л, мм	S _{1,2}	D, мм	Вес, кг/м	Уп, м	Эскиз
ЛП3510	38	100	3008	2760	3,8	0,49	30	
ЛП3515		150		4260		0,63	6	
ЛП3520		200		5760		0,76	6	
ЛП3530		300		8760		1,04	6	
ЛП3540		400		11760		1,31	6	
ЛП3550		500		14760		1,58	6	
ЛП3560		600		17760		2,85	6	

Размещение креплений:



L – расстояние между опорами
 $L/2$ – монтаж соединителей с наибольшей несущей способностью системы
 H – прогиб лотка при BRN по ГОСТ Р 52868 – 2007 ($H = 1/100 \times L$)
 X – зона допустимого размещения соединителей
 Y – зона недопустимого размещения соединителей

Проволочный лоток 60-й борт ЛП60

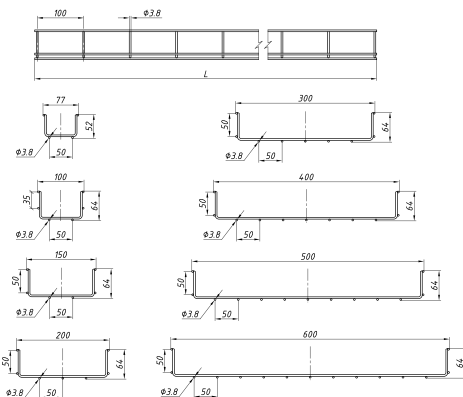
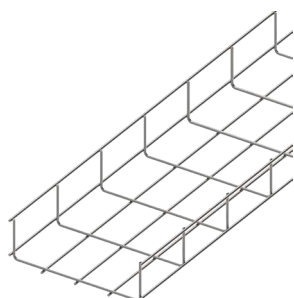
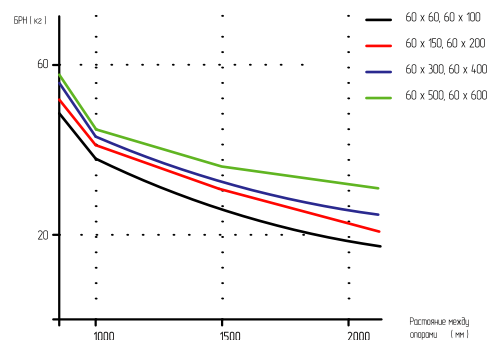


График нагрузки:



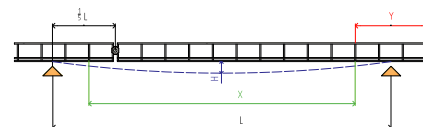
Тип покрытия:

**Описание:**

Проволочный лоток предназначен для организации кабельных трасс любой сложности в коммерческих предприятиях, производственно-складских помещениях и при разработке агропромышленных комплексов, где необходим визуальный контроль и быстрый доступ к кабельным трассам. Используется как внутри, так и снаружи здания, применим и к агрессивным средам.

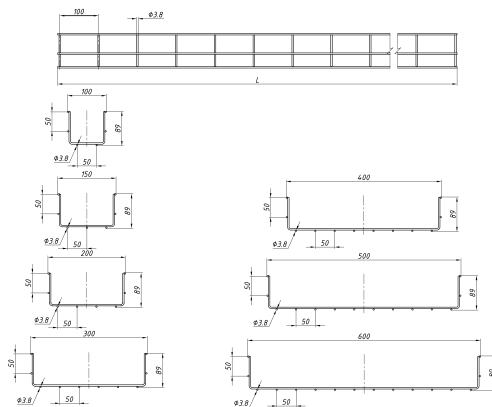
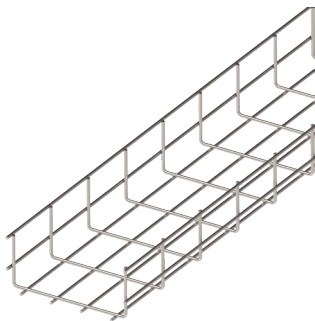
Артикул	Н, мм	В, мм	Л, мм	S _{1,2}	D, мм	Вес, кг/м	Уп, м	Эскиз
ЛП6006	52	77	3008	3036	3,8	0,49	18	
ЛП6010	63	100		5060		0,71	18	
ЛП6015	63	150		7810		0,76	6	
ЛП6020	63	200		10560		0,90	6	
ЛП6030	63	300		16060		1,17	6	
ЛП6040	63	400		21560		1,44	6	
ЛП6050	63	500		27060		1,71	6	
ЛП6050	63	600		32560		1,98	6	

Размещение креплений:



L – расстояние между опорами
 $L/2$ – монтаж соединителей с наибольшей несущей способностью системы
 H – прогиб лотка при BRN по ГОСТ Р 52868 – 2007 ($H = 1/100 \times L$)
 X – зона допустимого размещения соединителей
 Y – зона недопустимого размещения соединителей

Проволочный лоток 85-й борт ЛП85



Тип покрытия:

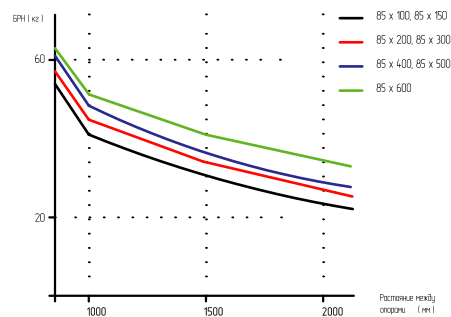


Описание:

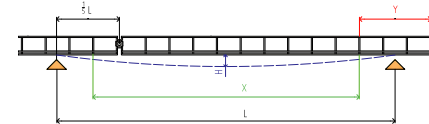
Проволочный лоток предназначен для организации кабельных трасс любой сложности в коммерческих предприятиях, производственно-складских помещениях и при разработке агропромышленных комплексов, где необходим визуальный контроль и быстрый доступ к кабельным трассам. Используется как внутри, так и снаружи здания, применим и к агрессивным средам.

Артикул	Н, мм	В, мм	L, мм	S, мм ²	D, мм	Вес, кг/м	Уп, м	Эскиз
ЛП8510	88	100	3008	7360	3,8	0,76	6	
ЛП8515		150		11360		0,90	6	
ЛП8520		200		15360		1,04	6	
ЛП8530		300		23360		1,31	6	
ЛП8540		400		31360		1,58	6	
ЛП8550		500		39360		1,85	6	
ЛП8560		600		47360		2,12	6	

График нагрузки:

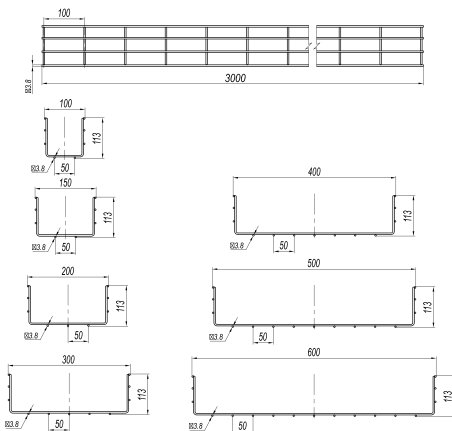
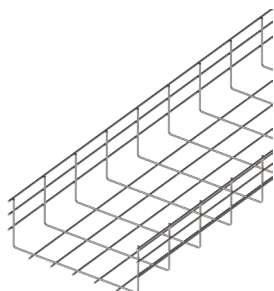


Размещение креплений:



- L – расстояние между опорами
- L₁ – монтаж соединителей с наибольшей несущей способностью системы
- H – прогиб лотков при БРН по ГОСТ Р 52868 – 2007 (H = 1/100 x L)
- X – зона допустимого размещения соединителей
- Y – зона недопустимого размещения соединителей

Проволочный лоток 110-й борт ЛП110



Тип покрытия:

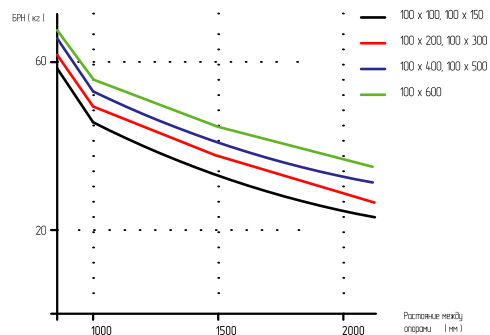


Описание:

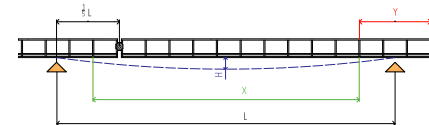
Проволочный лоток предназначен для организации кабельных трасс любой сложности в коммерческих предприятиях, производственно-складских помещениях и при разработке агропромышленных комплексов, где необходим визуальный контроль и быстрый доступ к кабельным трассам. Используется как внутри, так и снаружи здания, применим и к агрессивным средам.

Артикул	Н, мм	В, мм	L, мм	S, мм ²	D, мм	Вес, кг/м	Уп, м	Эскиз
ЛП1110	113	100	3008	9660	3,8	0,90	6	
ЛП1115		150		14910		1,04	6	
ЛП1120		200		20160		1,17	6	
ЛП1130		300		30660		1,44	6	
ЛП1140		400		41160		1,71	6	
ЛП1150		500		51660		1,98	6	
ЛП1160		600		62160		2,25	6	

График нагрузки:



Размещение креплений:



- L – расстояние между опорами
- L₁ – монтаж соединителей с наибольшей несущей способностью системы
- H – прогиб лотков при БРН по ГОСТ Р 52868 – 2007 (H = 1/100 x L)
- X – зона допустимого размещения соединителей
- Y – зона недопустимого размещения соединителей

Потолочный лоток ЛПП

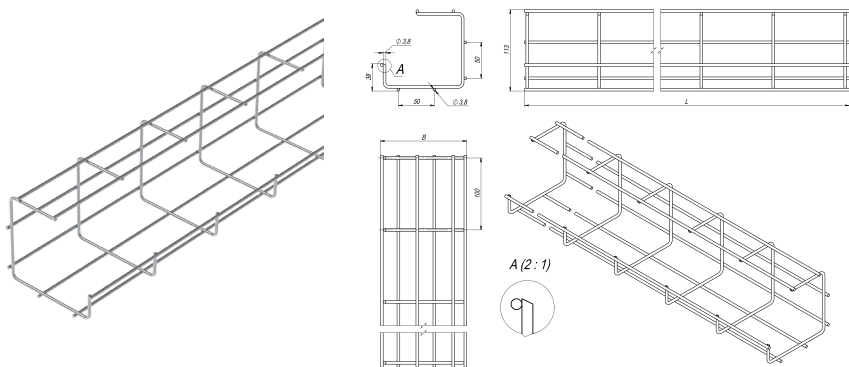
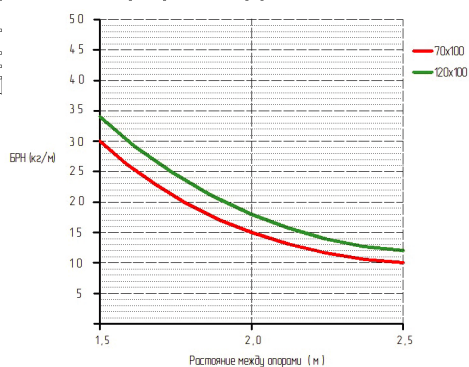


График нагрузки:



Тип покрытия:

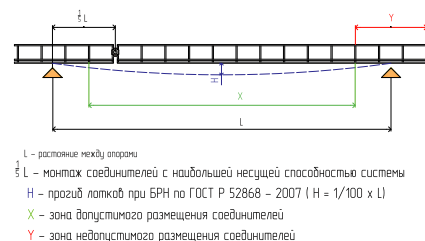


Описание:

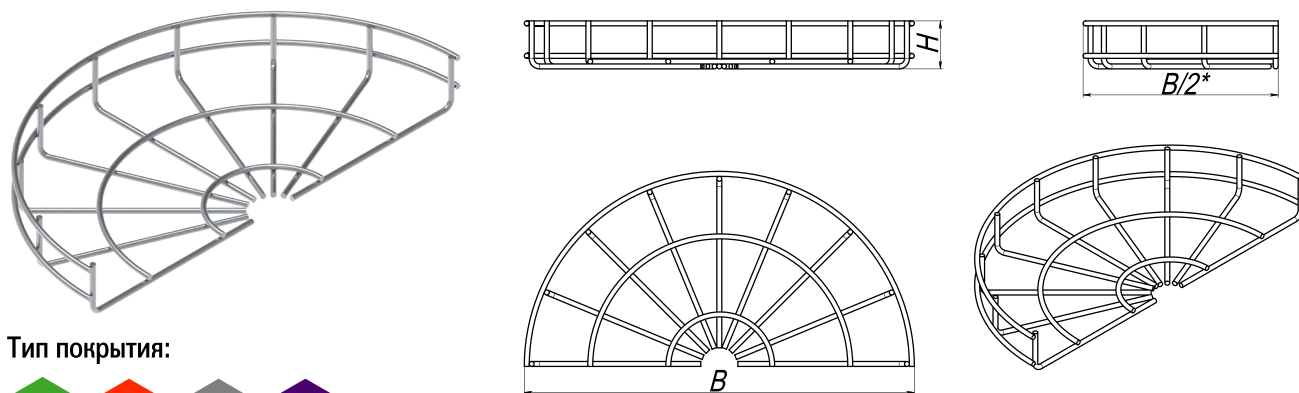
Конструкция потолочного лотка позволяет организовать подвес кабельной трассы к потолку без использования дополнительных держателей или кронштейнов.

Артикул	Н1, мм	Н2, мм	В, мм	Л, мм	S, мм ²	D, мм	Вес, кг/м	Уп-ка, шт	Эскиз
ЛПП11065	113	38	70	3000	1860	3,8	0,76	6	
ЛПП110125	113	38	120	3000	3360	3,8	0,90	6	

Размещение креплений:



Заглушка для проволочного лотка ЗЛП



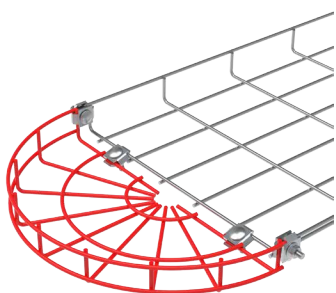
Тип покрытия:



Описание:

Заглушка предназначена для установки в торец лотка в местах завершения трассы.

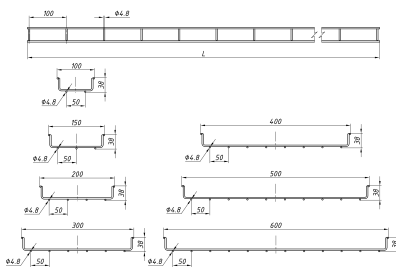
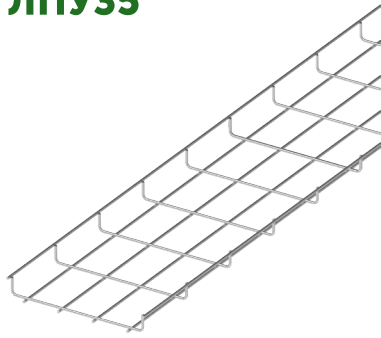
Примеры монтажа:



Артикул	Н, мм	В, мм	Вес, кг/м	Артикул	Н, мм	В, мм	Вес, кг/м
ЗЛП3030	30	300	0,17	ЗЛП8030	80	300	0,23
ЗЛП3040	30	400	0,30	ЗЛП8040	80	400	0,36
ЗЛП3050	30	500	0,46	ЗЛП8050	80	500	0,51
ЗЛП3060	30	600	0,60	ЗЛП8060	80	600	0,66
ЗЛП5030	50	300	0,20	ЗЛП1030	100	300	0,29
ЗЛП5040	50	400	0,34	ЗЛП1040	100	400	0,42
ЗЛП5050	50	500	0,49	ЗЛП1050	100	500	0,55
ЗЛП5060	50	600	0,64	ЗЛП1060	100	600	0,71

УСИЛЕННАЯ ЛИНЕЙКА, ДИАМЕТР ПРУТКОВ 4,8 ММ

Проволочный лоток усиленный 35-й борт ЛПУЗ5



Тип покрытия:

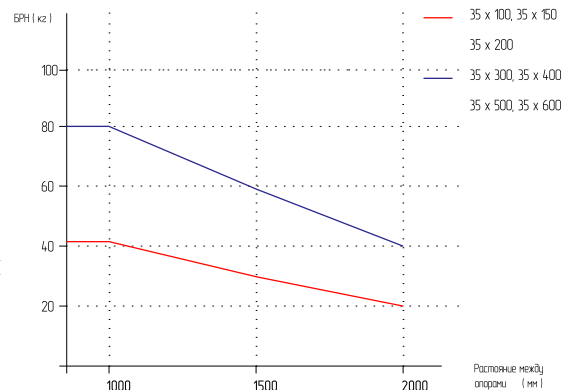


Описание:

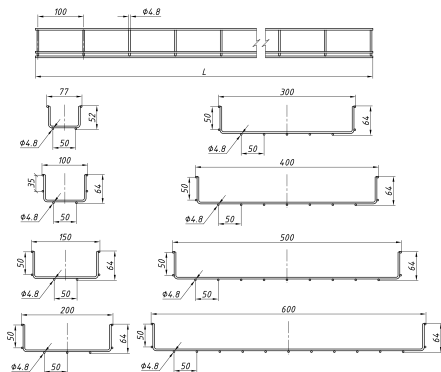
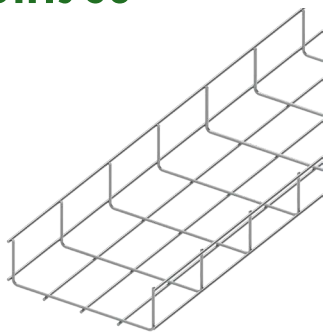
Проволочный лоток усиленный предназначен для организации кабельных трасс любой сложности в коммерческих предприятиях, производственно-складских помещениях и при разработке агропромышленных комплексов, где необходим визуальный контроль и быстрый доступ к кабельным трассам. Имеет высокую несущую способность. Может использоваться как внутри, так и снаружи здания, применим к агрессивным средам.

Артикул	Н, мм	В, мм	L, мм	S, мм ²	Вес, кг/м	Уп-ка, шт	Эскиз
ЛПУЗ510	38	100	3008	2760	0,78	18	
ЛПУЗ515	38	150		4260	1,00	6	
ЛПУЗ520	38	200		5760	1,22	6	
ЛПУЗ530	38	300		8760	1,65	6	
ЛПУЗ540	38	400		11760	2,08	6	
ЛПУЗ550	38	500		14760	2,51	6	
ЛПУЗ560	38	600	17760	2,94	6		

График нагрузки:



Проволочный лоток усиленный 60-й борт ЛПУ60



Тип покрытия:

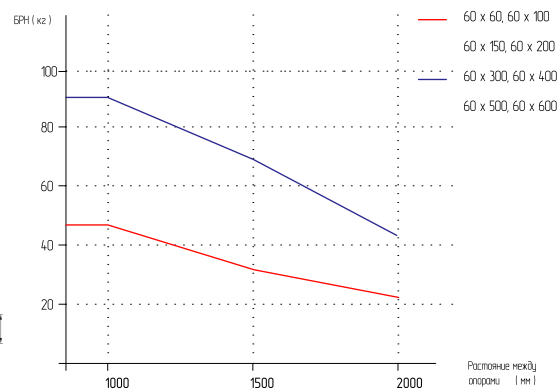


Описание:

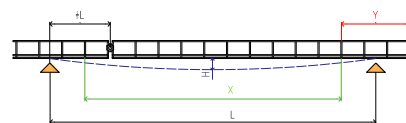
Проволочный лоток усиленный предназначен для организации кабельных трасс любой сложности в коммерческих предприятиях, производственно-складских помещениях и при разработке агропромышленных комплексов, где необходим визуальный контроль и быстрый доступ к кабельным трассам. Имеет высокую несущую способность. Может использоваться как внутри, так и снаружи здания, применим к агрессивным средам.

Артикул	Н, мм	В, мм	L, мм	S, мм ²	Вес, кг/м	Уп-ка, шт	Эскиз
ЛПУ6006	52	77	3008	3036	0,78	18	
ЛПУ6010	63	100		5060	1,22	18	
ЛПУ6015	63	150		7810	1,23	6	
ЛПУ6020	63	200		10560	1,43	6	
ЛПУ6030	63	300		16060	1,86	6	
ЛПУ6040	63	400		21560	2,29	6	
ЛПУ6050	63	500		27060	2,73	6	
ЛПУ6060	63	600		32560	3,16	6	

График нагрузки:



Размещение креплений:



L - расстояние между опорами
H - монтаж соединителей с наибольшей несущей способностью системы
N - прогиб лотков при БРН по ГОСТ Р 52868 - 2007 (N = 1/100xL)
X - зона допустимого размещения соединителей
Y - зона недопустимого размещения соединителей

Проволочный лоток усиленный 85-й борт ЛПУ85

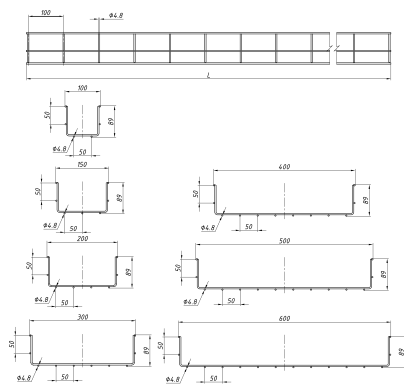
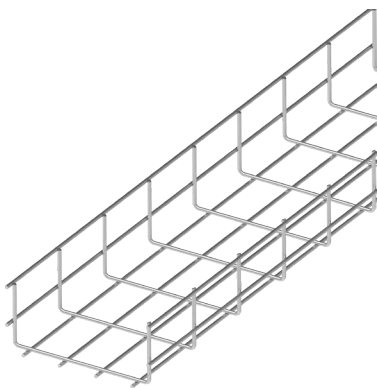
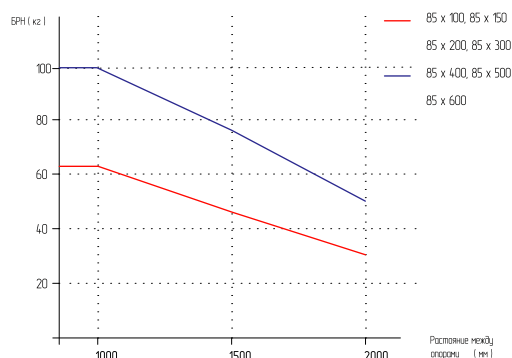


График нагрузки:



Тип покрытия:

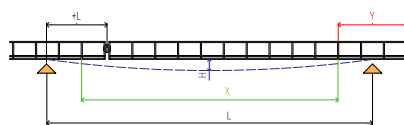


Описание:

Проволочный лоток усиленный предназначен для организации кабельных трасс любой сложности в коммерческих предприятиях, производственно-складских помещениях и при разработке агропромышленных комплексов, где необходим визуальный контроль и быстрый доступ к кабельным трассам. Имеет высокую несущую способность. Может использоваться как внутри, так и снаружи здания, применим к агрессивным средам.

Артикул	Н, мм	В, мм	L, мм	S, мм ²	Вес, кг/м	Уп-на, шт	Эскиз
ЛПУ8510	89	100	3008	7360	1,22	6	
ЛПУ8515	89	150		11360	1,23	6	
ЛПУ8520	89	200		15360	1,65	6	
ЛПУ8530	89	300		23360	2,08	6	
ЛПУ8540	89	400		31360	2,51	6	
ЛПУ8550	89	500		39360	2,95	6	
ЛПУ8560	89	600		47360	3,37	6	

Размещение креплений:



L - расстояние между опорами
 +L - монтаж соединителей с наибольшей несущей способностью системы
 H - прогиб лотков при БРН по ГОСТ Р 52868 - 2007 (H = 1/100xL)
 X - зона допустимого размещения соединителей
 Y - зона недопустимого размещения соединителей

Проволочный лоток усиленный 100-й борт ЛПУ100

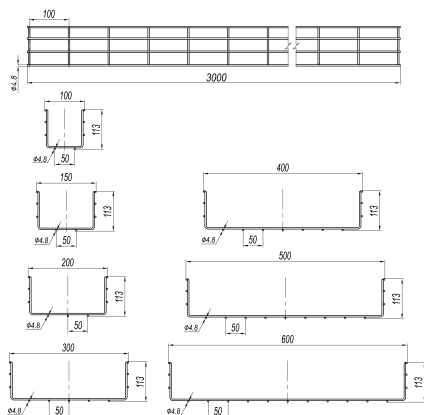
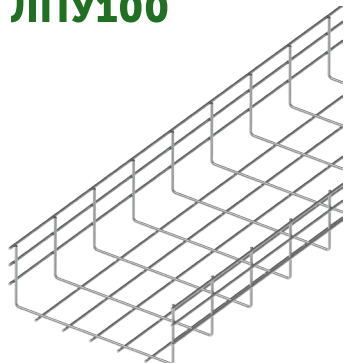
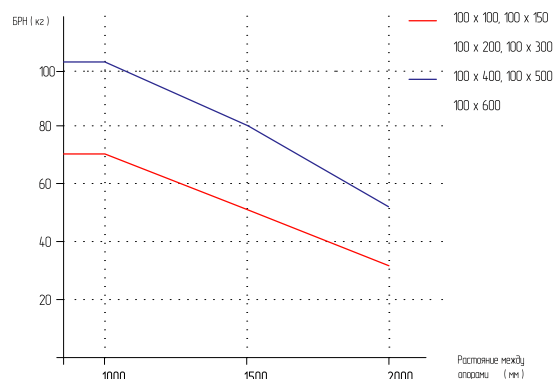


График нагрузки:



Тип покрытия:

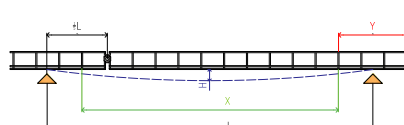


Описание:

Проволочный лоток усиленный предназначен для организации кабельных трасс любой сложности в коммерческих предприятиях, производственно-складских помещениях и при разработке агропромышленных комплексов, где необходим визуальный контроль и быстрый доступ к кабельным трассам. Имеет высокую несущую способность. Может использоваться как внутри, так и снаружи здания, применим к агрессивным средам.

Артикул	Н, мм	В, мм	L, мм	S, мм ²	Вес, кг/м	Уп-на, шт	Эскиз
ЛПУ1010	113	100	3008	9660	1,43	6	
ЛПУ1015	113	150		14910	1,65	6	
ЛПУ1020	113	200		20160	1,87	6	
ЛПУ1030	113	300		30660	2,30	6	
ЛПУ1040	113	400		41160	2,73	6	
ЛПУ1050	113	500		51660	3,16	6	
ЛПУ1060	113	600		62160	3,90	6	

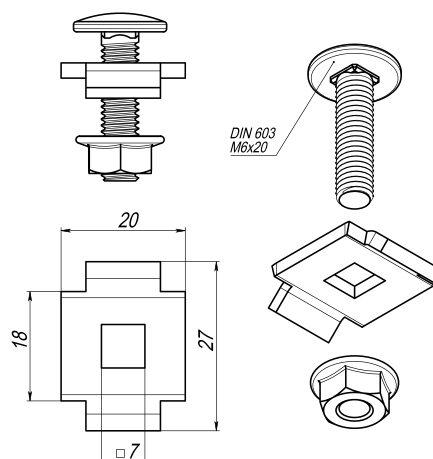
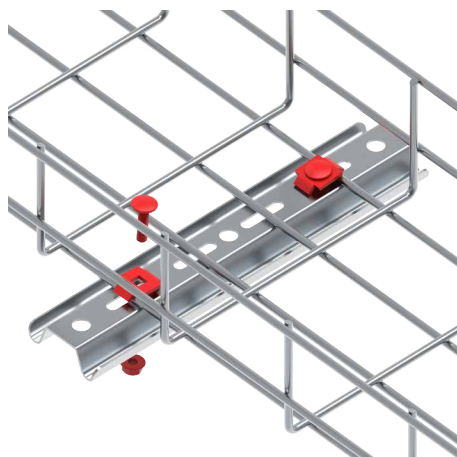
Размещение креплений:



L - расстояние между опорами
 +L - монтаж соединителей с наибольшей несущей способностью системы
 H - прогиб лотков при БРН по ГОСТ Р 52868 - 2007 (H = 1/100xL)
 X - зона допустимого размещения соединителей
 Y - зона недопустимого размещения соединителей

СОЕДИНИТЕЛИ И ФИКСАТОРЫ

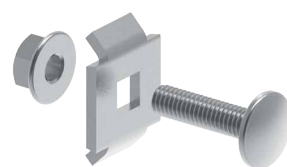
Винтовой соединитель одинарный ВСО



Описание:

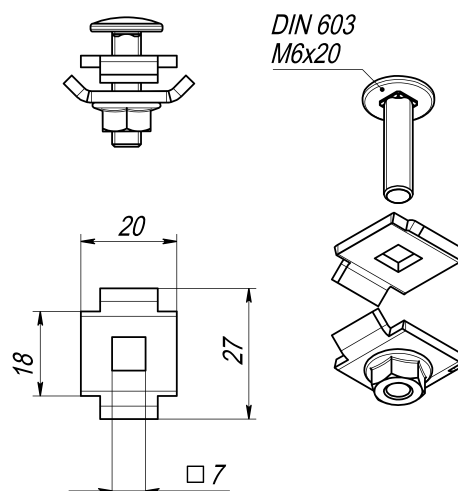
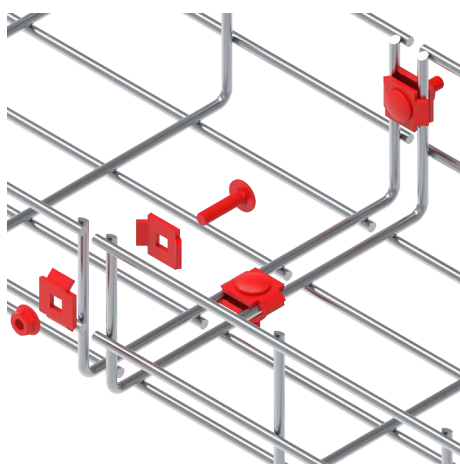
Винтовой соединитель одинарный используется для соединения проволочных лотков к кронштейнам, профилям, подвесам, а так же для соединения лотков между собой с использованием ПС.

Тип покрытия:



Артикул	Вес, кг/шт	Упаковка, шт
ВСО	0,018	50

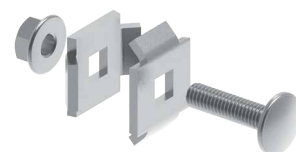
Винтовой соединитель двойной ВСД



Описание:

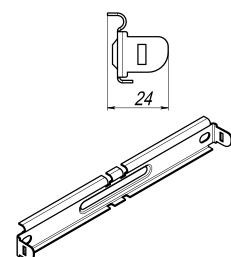
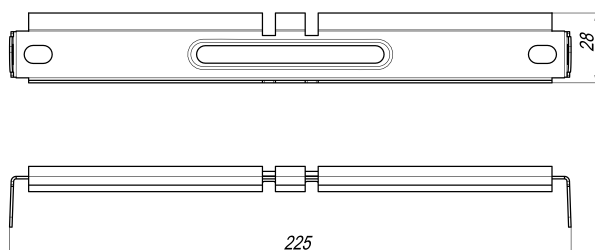
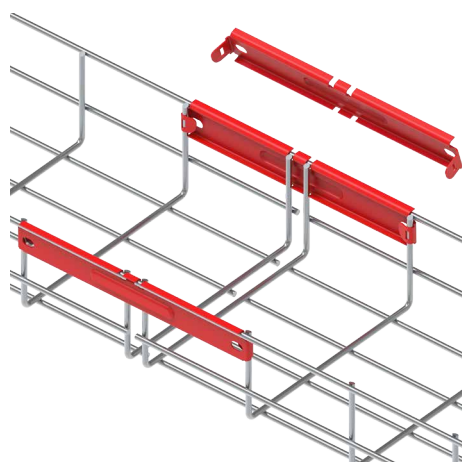
Винтовой соединитель двойной используется для соединения проволочных лотков между собой и для создания углов, поворотов, переходов на кабельной трассе.

Тип покрытия:



Артикул	Вес, кг/шт	Упаковка, шт
ВСД	0,027	50

Безвинтовой соединитель БС



Описание:

Безвинтовой соединитель используется для безвинтового соединения проволочных лотков между собой.

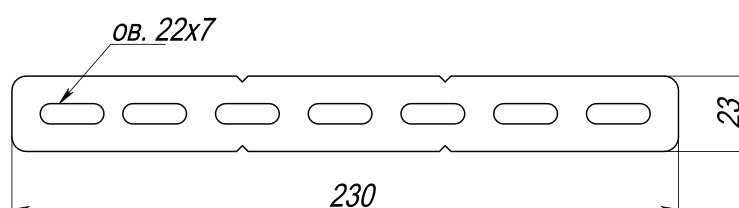
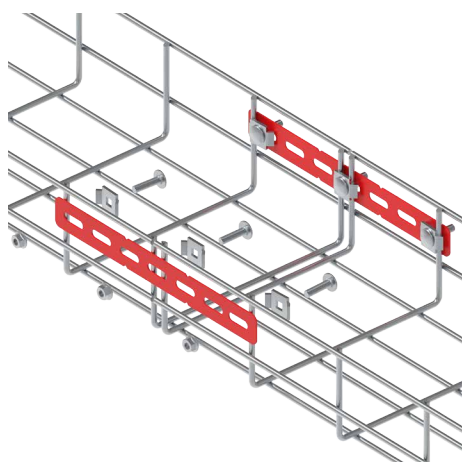
Является аналогом ВСД.

Тип покрытия:



Артикул	S, мм	Вес, кг/шт	Уп, шт
БС	1,2	0,083	50

Перфорированный соединитель ПС



Описание:

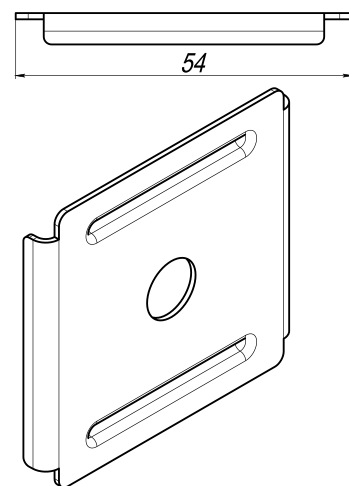
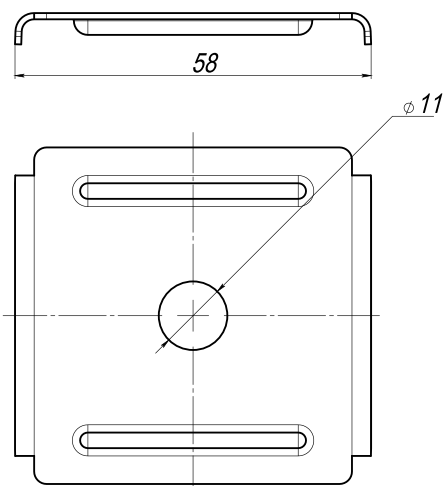
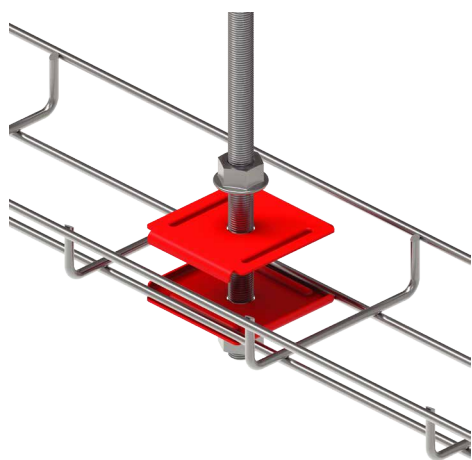
Перфорированный соединитель используется для создания усиленного соединения между проволочными лотками, а так же для создания некоторых поворотов и переходов на кабельной трассе. ПС используется вместе с ВСО.

Тип покрытия:



Артикул	S, мм	Вес, кг/шт	Уп, шт
ПС	1,2	0,063	20

Большой фиксатор БФ



Описание:

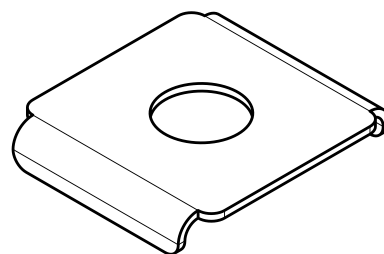
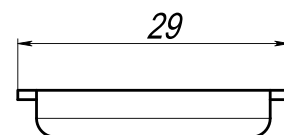
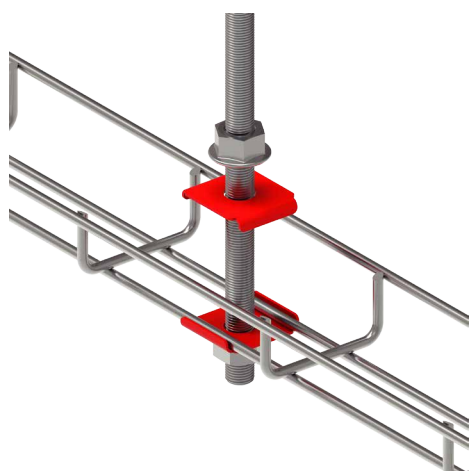
Большой фиксатор используется для подвеса проволочного лотка на шпильку (М6, М8, М10)

Тип покрытия:



Артикул	S, мм	Вес, кг/шт	Уп, шт
БФ	1,5	0,039	200

Большой фиксатор под ячейку 25 мм БФ25



Описание:

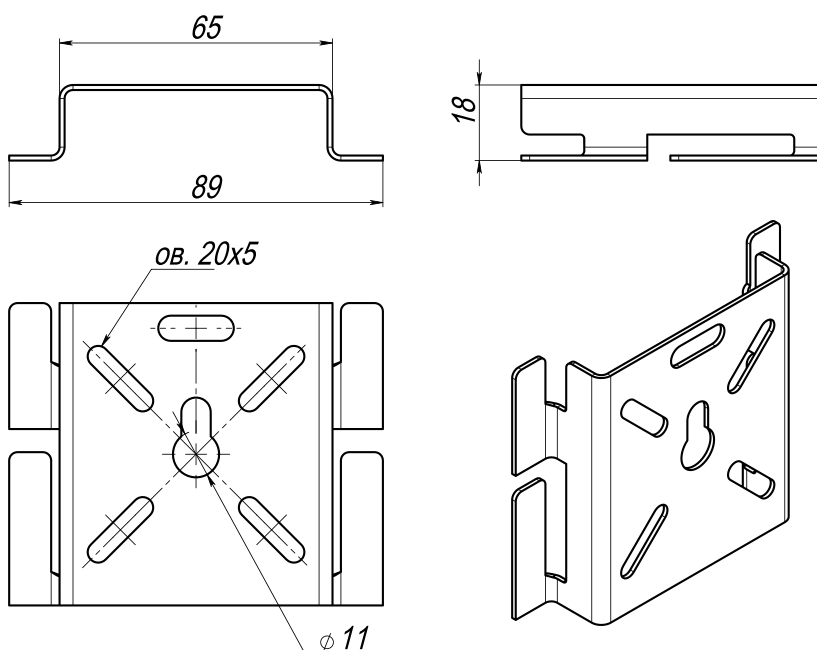
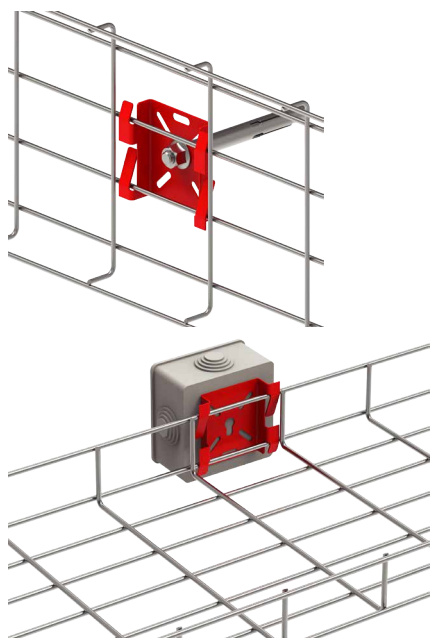
Большой фиксатор 25 используется для подвеса проволочных лотков 30x60 и 50x60 на шпильку (М6, М8, М10)

Тип покрытия:



Артикул	S, мм	Вес, кг/шт	Уп, шт
БФ25	1,5	0,016	200

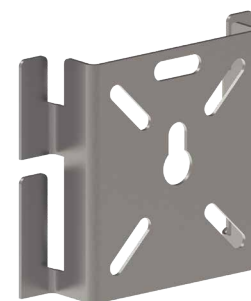
Универсальный фиксатор УФ



Описание:

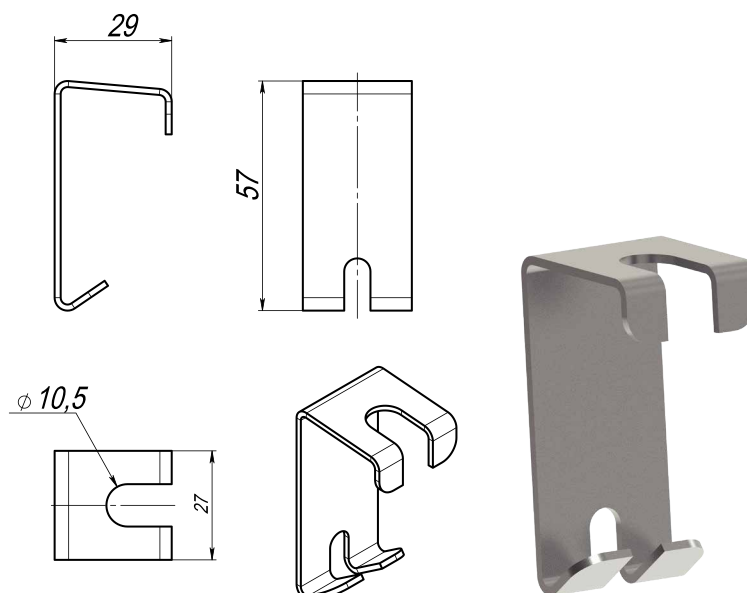
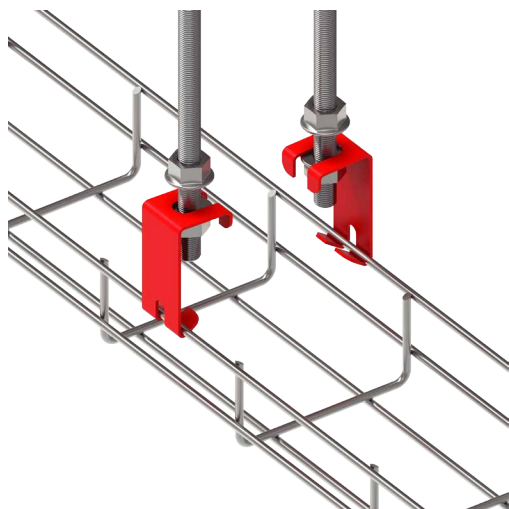
Универсальный фиксатор используется для подвеса проволочного лотка на шпильку (М6, М8, М10) и крепится к вертикальной поверхности с использованием шестигранного болта.

Тип покрытия:



Артикул	S, мм	Вес, кг/шт	Уп, шт
УФ	1,2	0,065	50

Вертикальный фиксатор ВФ



Описание:

Вертикальный фиксатор используется для подвеса проволочного лотка на шпильку (М6, М8, М10)

Тип покрытия:



Артикул	S, мм	Вес, кг/шт	Уп, шт
ВФ	1,5	0,039	50

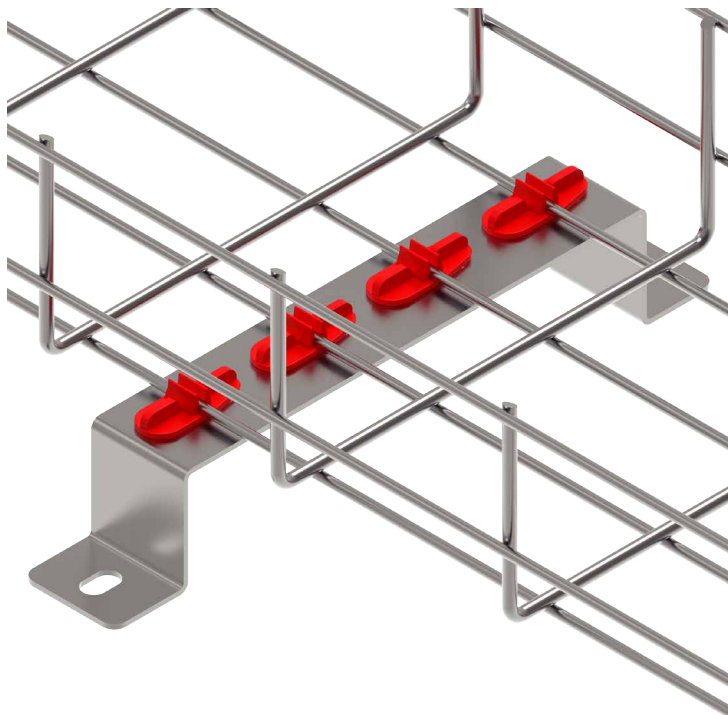
Клипса для проволочного лотка КЛП

Клипса легким движением устанавливается в отверстие кронштейна и дает возможность быстро и надежно зафиксировать проволочный лоток.

Подходит для кронштейнов серии Омега профиль, НК, КО, КОП, ННС. Клипса предназначена для фиксации проволочных лотков с диаметром прутков до 4 мм.

ПРЕИМУЩЕСТВА:

- СУЩЕСТВЕННО ЭКОНОМИТ ВРЕМЯ МОНТАЖА ТРАССЫ
- СОЗДАЕТ ПЛОТНУЮ ФИКСАЦИЮ ЛОТКА НА КРОНШТЕЙНАХ
- НЕ ТРЕБУЕТ ИСПОЛЬЗОВАНИЯ ДОПОЛНИТЕЛЬНЫХ ИНСТРУМЕНТОВ



Артикул	Вес, кг/шт	Упаковка, шт
КЛП	0,039	50

ХИТ!



Изготовлена из полимерного материала.

ХАРАКТЕРИСТИКИ:



ВЫСОКАЯ ПРОЧНОСТЬ



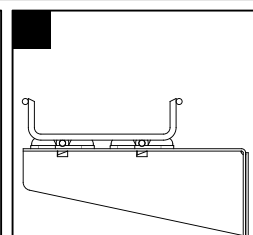
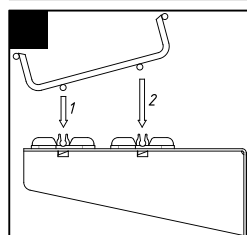
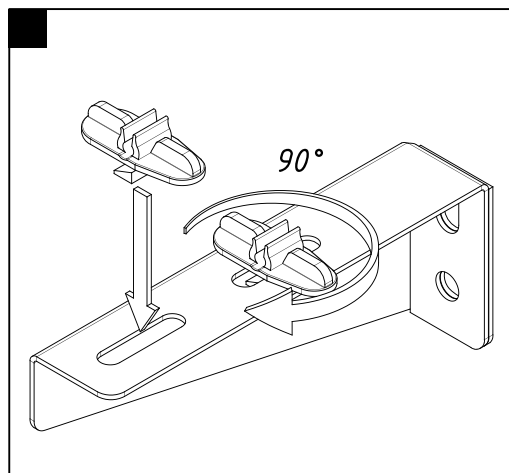
ВЛАГОСТОЙКОСТЬ



ТЕРМОСТОЙКОСТЬ



ХИМИЧЕСКАЯ ИНЕРТНОСТЬ

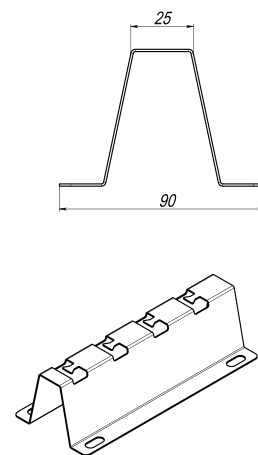
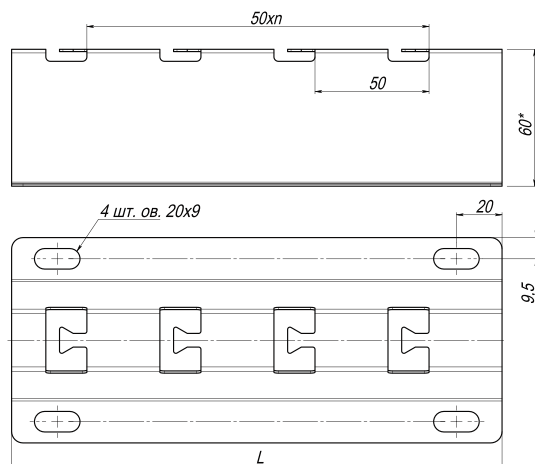
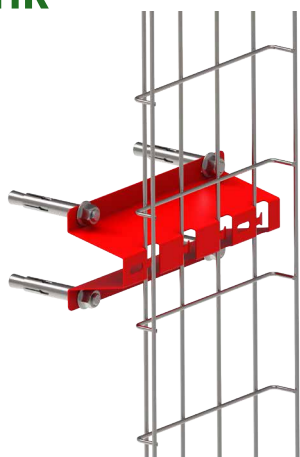




КРОНШТЕЙНЫ И ПОДВЕСЫ

Настенно-напольный кронштейн

ННК

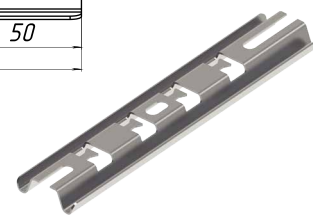
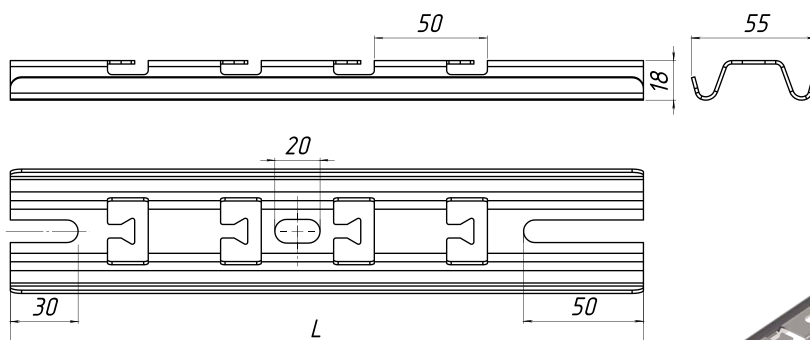
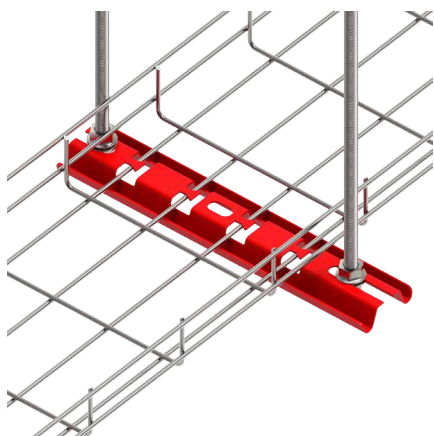


Описание:

Настенно-напольный кронштейн предназначен для крепления лотка к полу и вертикальным поверхностям с помощью шестигранного болта. Для фиксации лотка необходимо согнуть лепестки кронштейна шлицевой отверткой

Артикул	L, мм	Вес, кг/шт	S, мм	БРН, кг
ННК100	115	0,21	1,5	115
ННК200	215	0,39	1,5	127
ННК300	315	0,57	1,5	97
ННК400	415	0,75	1,5	85
ННК500	515	1,05	1,5	75

Тип покрытия:

Омега подвес прямой безвинтовое соединение
ОМ (БС)

Описание:

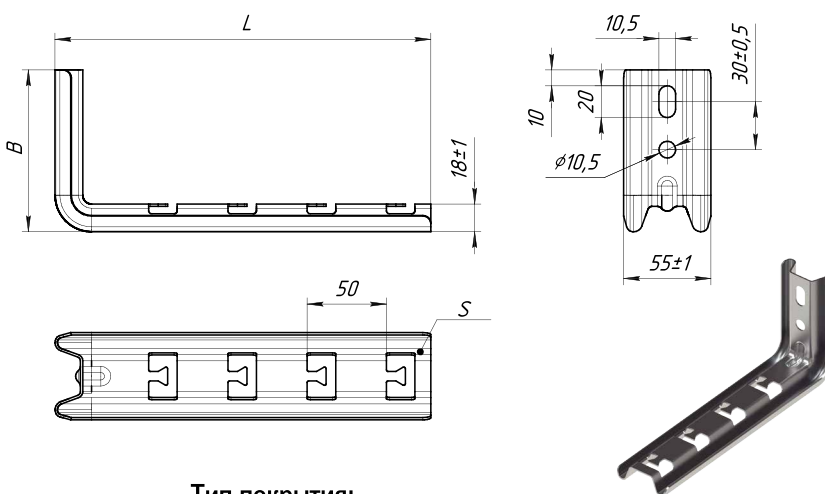
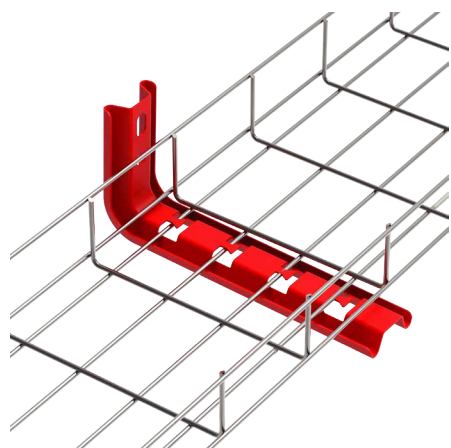
Омега подвес прямой безвинтовой предназначен для подвеса проволочного лотка на шпильки. Для фиксации лотка необходимо согнуть лепестки кронштейна шлицевой отверткой.

Тип покрытия:



Артикул	H, мм	L, мм	S, мм	Вес, кг/шт	Упаковка, шт	БРН, кг
ОМ100БС	18	95	1,5	0,07	50	145
ОМ150БС	18	230	1,5	0,18	20	127
ОМ200БС	18	280	1,5	0,22	20	115
ОМ300БС	18	380	1,5	0,31	20	92
ОМ400БС	18	480	1,5	0,41	20	78
ОМ500БС	18	580	1,5	0,50	20	65
ОМ600БС	18	680	1,5	0,60	20	56

Омега подвес настенный безвинтовое соединение ОМЛ (БС)



Описание:

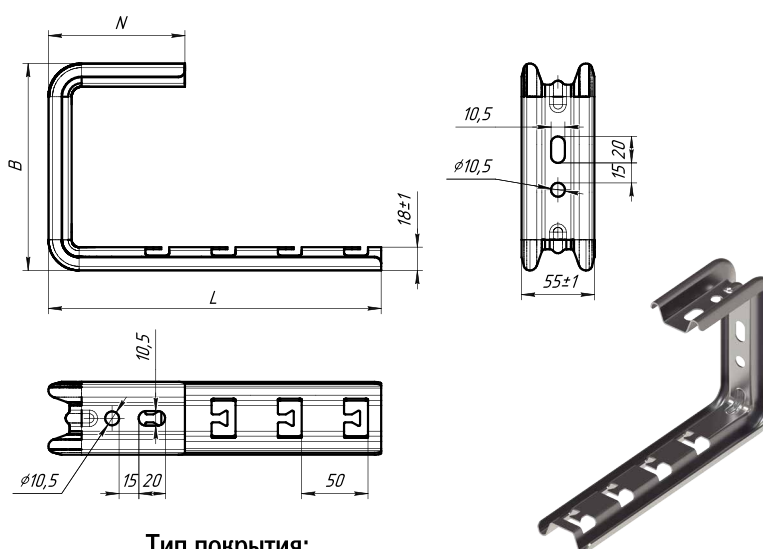
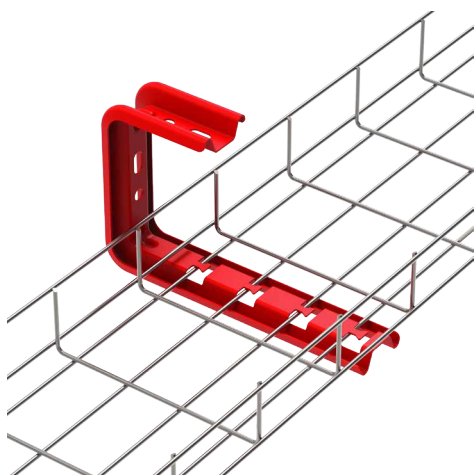
Омега подвес настенный безвинтовой предназначен для крепления проволочного лотка к вертикальным поверхностям с помощью шестигранного болта. Для фиксации лотка необходимо согнуть лепестки кронштейна шлицевой отверткой.

Тип покрытия:



Артикул	Н, мм	В, мм	Л, мм	С, мм	Вес, кг/шт	Упаковка, шт	БРН, кг
ОМЛ100БС	18	95	158	1,5	0,19	10	48
ОМЛ150БС	18	111	210	1,5	0,25	10	40
ОМЛ200БС	18	111	260	1,5	0,29	10	35
ОМЛ300БС	18	116	360	1,5	0,38	10	24
ОМЛ400БС	18	122	460	1,5	0,48	10	17

Омега подвес потолочный безвинтовое соединение ОМС (БС)



Описание:

Омега подвес потолочный безвинтовой предназначен для подвеса проволочного лотка к потолку как с использованием шпильки, так и без неё с помощью шестигранного болта. Для фиксации лотка необходимо согнуть лепестки кронштейна шлицевой отверткой.

Тип покрытия:

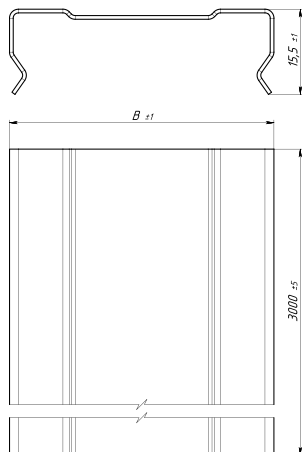


Артикул	Н, мм	В, мм	Л, мм	С, мм	С, мм	Вес, кг/шт	Упаковка, шт	БРН, кг
ОМС100БС	18	165	158	84	1,5	0,29	4	39
ОМС150БС	18	165	208	105	1,5	0,35	4	30
ОМС200БС	18	170	259	109	1,5	0,39	4	25
ОМС300БС	18	170	359	119	1,5	0,49	4	18
ОМС400БС	18	170	459	119	1,5	0,60	4	15

КРЫШКИ И ПЕРЕГОРОДКИ

Крышка для лотка универсальная

КЛ



Описание:

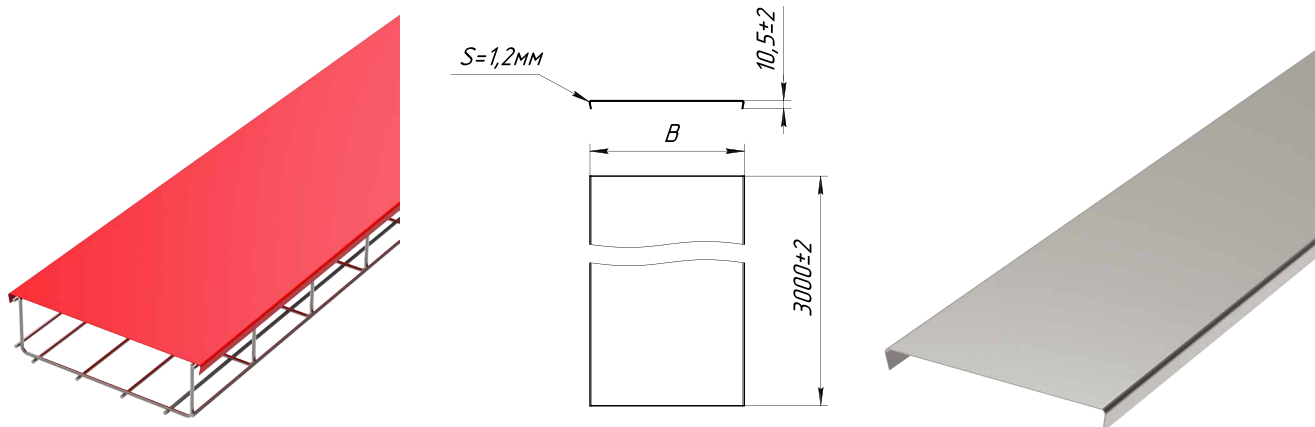
Крышка предназначена для защиты кабеля от попадания пыли, атмосферных осадков и посторонних предметов. Обеспечивает плотную фиксацию на металлическом кабельном лотке, повышая надежность и срок службы кабельной линии.

Тип покрытия:



Артикул	H, мм	B, мм	L, мм	S, мм	Вес, кг/м
КЛ0606	15	60	3000	0,55	0,35
КЛ1006		100	3000		0,56
КЛ1506		150	3000		0,78
КЛ2006		200	3000		1,00
КЛ3006		300	3000		1,43
КЛ4006		400	3000		2,00
КЛ5006		500	3000	2,54	
КЛ6006		600	3000	3,08	
КЛ0607		60	3000	0,7	0,45
КЛ1007		100	3000		0,73
КЛ1507		150	3000		1,00
КЛ2007		200	3000		1,27
КЛ3007		300	3000		1,82
КЛ4007		400	3000		2,37
КЛ5007		500	3000	2,92	
КЛ6007		600	3000	3,47	
КЛ0610		60	3000	1,0	0,68
КЛ1010		100	3000		1,03
КЛ1510		150	3000		1,42
КЛ2010		200	3000		1,82
КЛ3010		300	3000		2,60
КЛ4010		400	3000		3,39
КЛ5010		500	3000	4,17	
КЛ6010		600	3000	4,96	

Крышка для лотка универсальная, толщиной 1,2 мм КЛ



Описание:

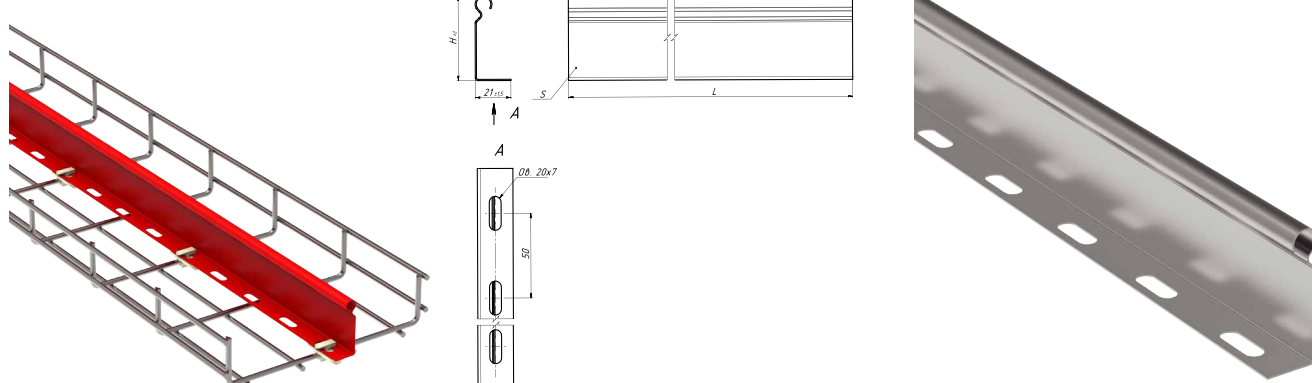
Крышка предназначена для защиты кабеля от попадания пыли, атмосферных осадков и посторонних предметов. Обеспечивает плотную фиксацию на металлическом кабельном лотке, повышая надежность и срок службы кабельной линии.

Тип покрытия:



Артикул	Н, мм	В, мм	Л, мм	С, мм	Вес, кг/м
КЛ0612	10	60	3000	1,2	0,77
КЛ1012		100	3000		1,24
КЛ1512		150	3000		1,71
КЛ2012		200	3000		2,18
КЛ3012		300	3000		3,12
КЛ4012		400	3000		4,06
КЛ5012		500	3000		5,01
КЛ6012		600	3000		5,95

Перегородка для лотка ПЛ



Артикул	Н, мм	Л, мм	С, мм	Вес, кг/м
ПЛ3006	27	3000	0,55	0,20
ПЛ5006	40	3000		0,31
ПЛ8006	70	3000		0,45
ПЛ1006	90	3000	0,7	0,53
ПЛ3007	27	3000		0,29
ПЛ5007	40	3000		0,41
ПЛ8007	70	3000	1,0	0,57
ПЛ1007	90	3000		0,67
ПЛ3010	27	3000		0,42
ПЛ5010	40	3000	1,0	0,58
ПЛ8010	70	3000		0,82
ПЛ1010	90	3000		0,98

Описание:

Перегородка предназначена для разделения кабельных линий внутри лотка. Для фиксации рекомендуется использовать ВСО.

Тип покрытия:

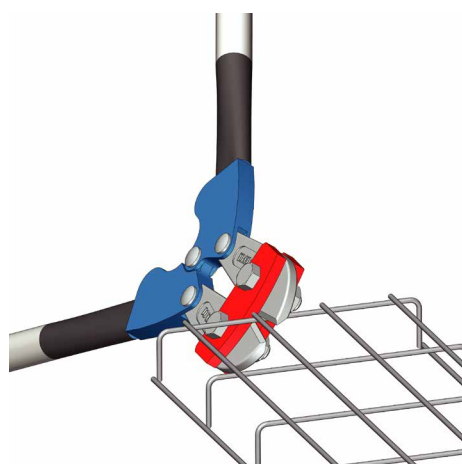
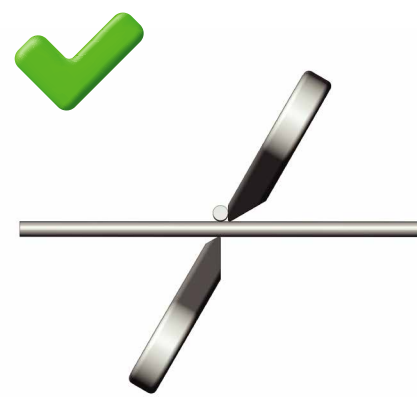
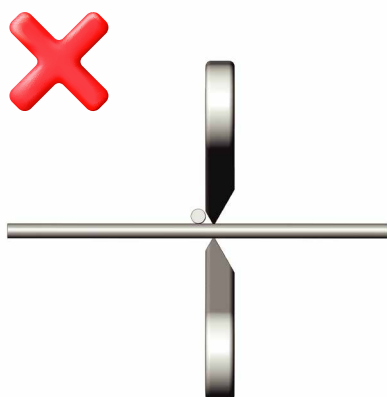


АКСЕССУАРЫ

Спрей-цинк
СЦ

Артикул	Вес, гр	Упаковка, шт
СЦ	378	1

Кусачки



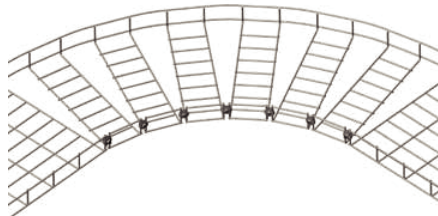
Артикул	L, мм	Вес, гр	Упаковка, шт
КС	468	1433	1

ПРИМЕРЫ МОНТАЖА

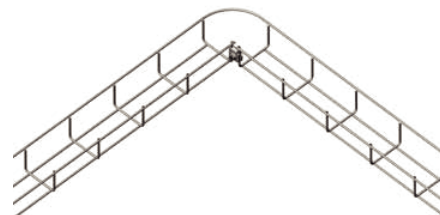
Поворот 60x200 радиус



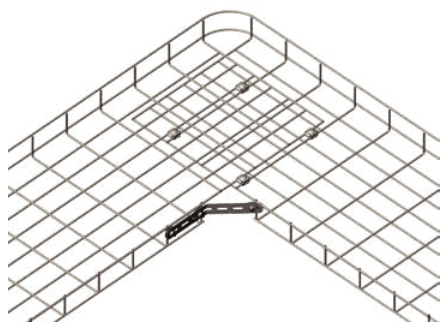
Поворот 60x400 радиус



Поворот 60x60 90 градусов



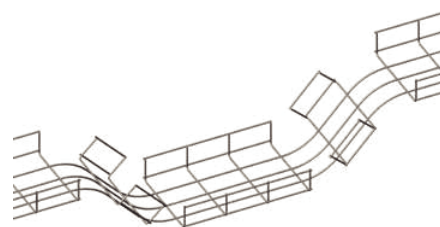
Поворот 60x400 90 градусов



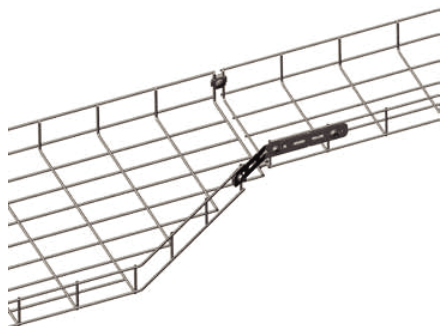
Поворот 60x60 45 градусов



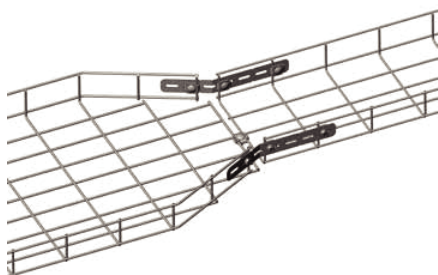
Перепад высот



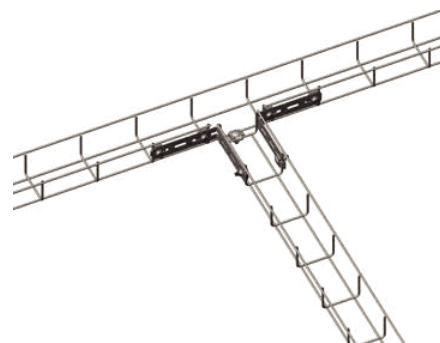
Сужение 1 сторона 60x200-400



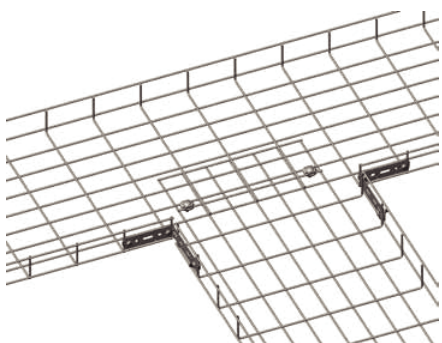
Сужение 2 стороны 60x400-200



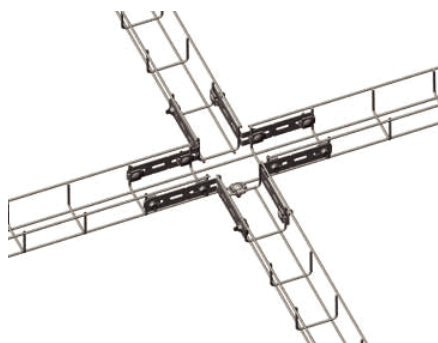
T - соединение 60x60



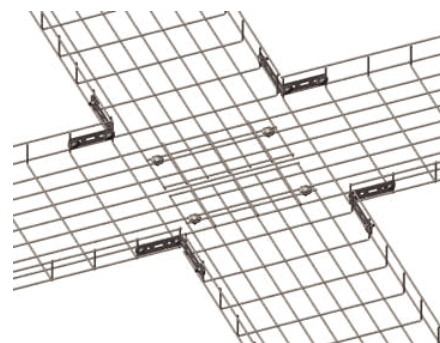
T - соединение 60x400



X - соединение 60x60



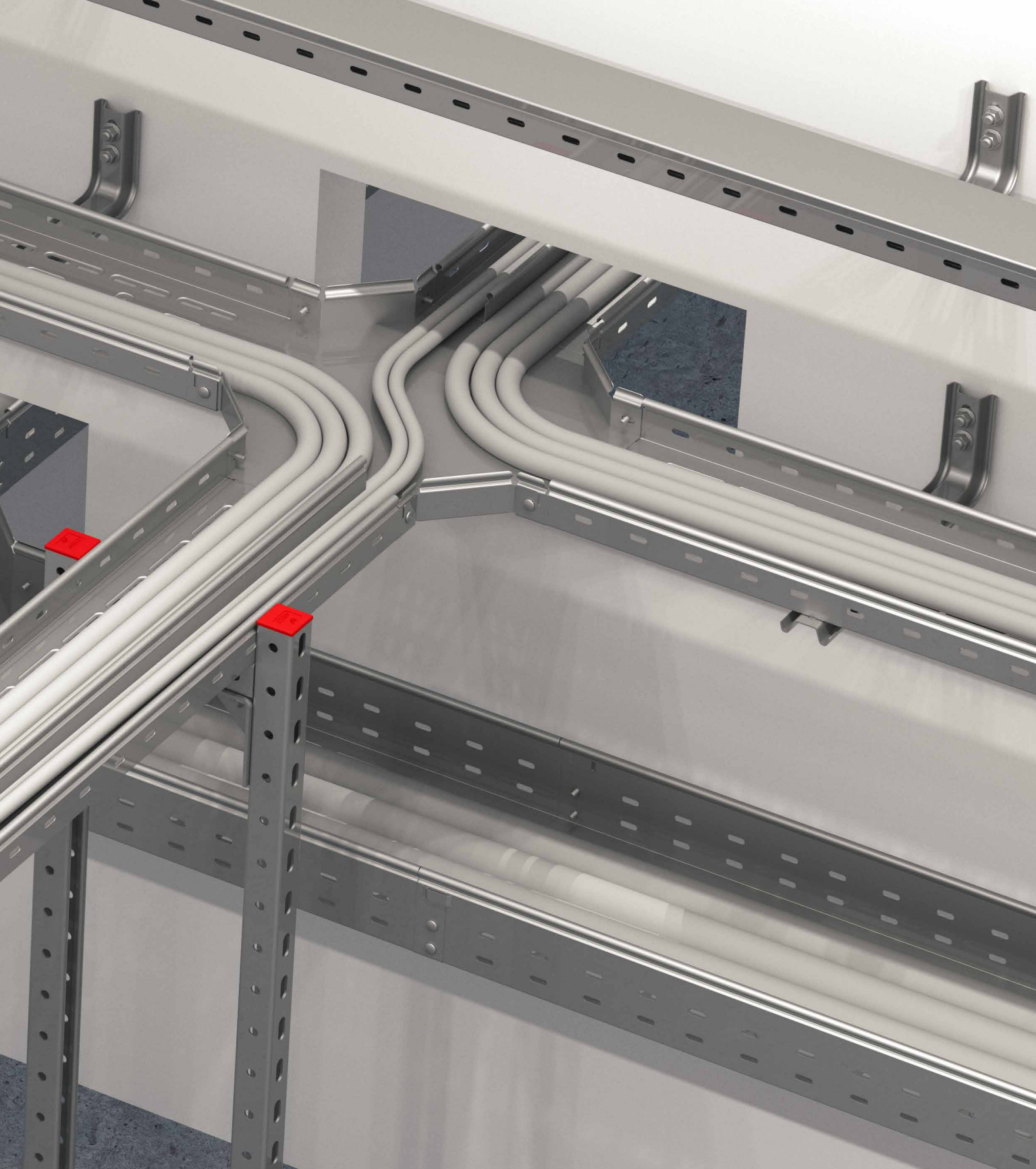
X - соединение 60x400



СИСТЕМА ЛИСТОВЫХ ЛОТКОВ МКТ



Система листовых лотков МКТ предназначена для организации кабельных трасс в производственно-складских помещениях, коммерческих предприятиях, промышленных комплексах, а также на открытом воздухе. Отличительной чертой листовых лотков является система «быстрая фиксация», которая позволяет предварительно собрать несколько пролетов трассы без использования дополнительных крепежных элементов.



Лотки изготавливаются из листовой стали высокого качества под разные условия среды, что в свою очередь обеспечивает надежность и длительный срок службы кабельной линии.

Система включает в себя широкую линейку лотков с шириной основания от 50 до 600 мм и с высотой бортов 50, 80, 100 мм, а также большой ассортимент фасонных элементов и аксессуаров для реализации задач любой сложности.

ПРЕИМУЩЕСТВА



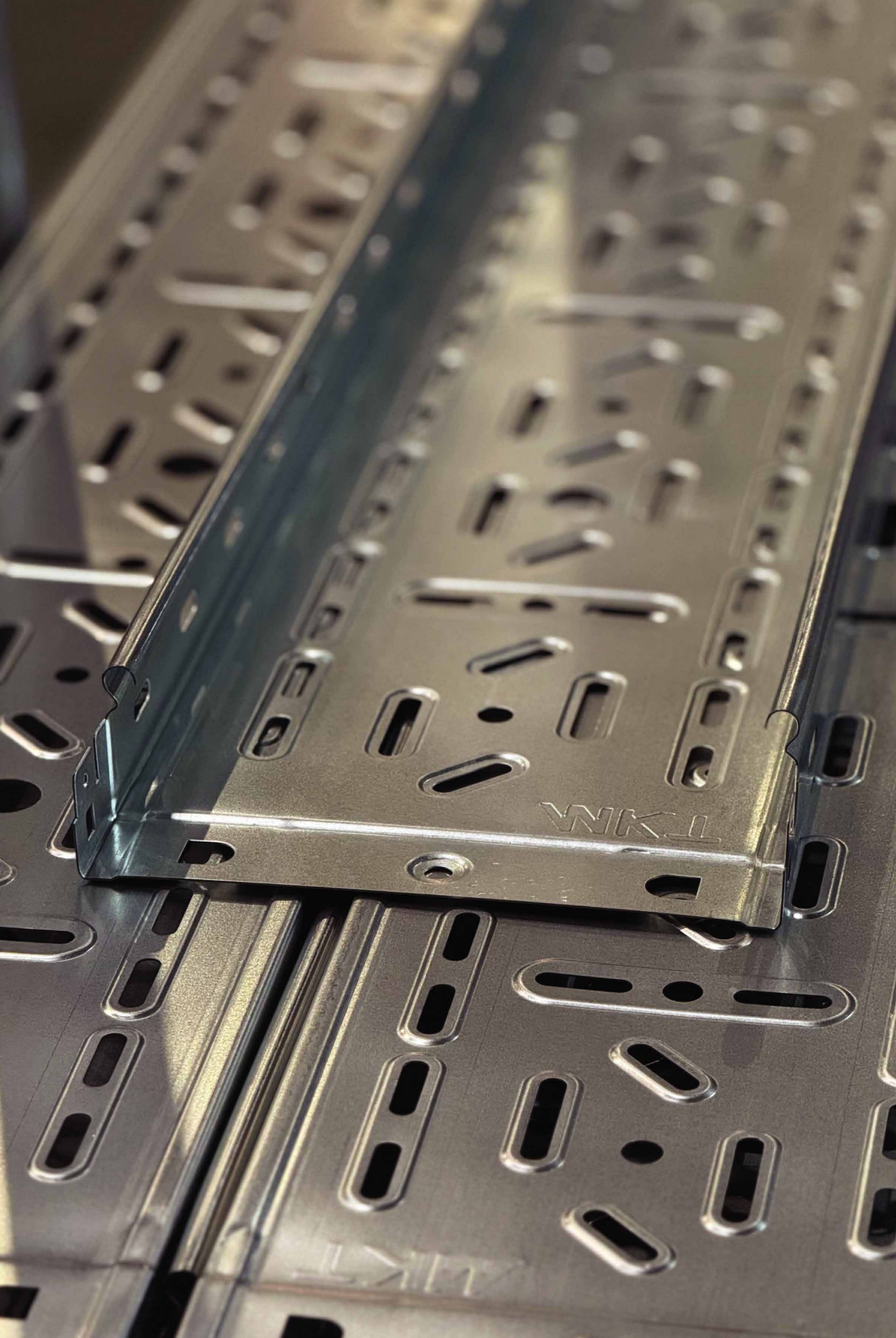
ОГНЕСТОЙКОСТЬ

Кабельные лотки соответствуют требованиям ГОСТ Р 53316-2021 «Электропроводки. Сохранение работоспособности в условиях стандартного температурного режима пожара». Время сохранения работоспособности – 90 минут, что подтверждается испытаниями и наличием добровольного сертификата ОКЛ (огнестойкие кабельные линии).



СЕЙСМОСТОЙКОСТЬ

Листовые лотки и аксессуары для монтажа прошли испытания на сейсмостойкость по ГОСТ 30546.1-98, ГОСТ 30546.2-98 и рекомендованы для использования в районах с сейсмической активностью до 9-ти баллов.



СИСТЕМА ЛИСТОВЫХ ЛОТКОВ МКТ

СТРУКТУРА АРТИКУЛА

1 НАЗВАНИЕ СЕРИИ

ЛЛП Лоток листовой перфорированный/
неперфорированный (ЛЛН)

ЛЛП

2 ВЫСОТА БОРТА

50, 80, 100 мм

80

3 ШИРИНА ОСНОВАНИЯ

50 – 600 мм (05-60)

20

4 ТОЛЩИНА

0,55, 0,7; 1,0; 1,2 мм
(06; 07; 10; 12)**07****- ГЦ**

5 ТИП ИСПОЛНЕНИЯ

цинкование по методу
Сендзимира (не указывается)

горячее цинкование



нержавеющая сталь



порошковая окраска

1 НАЗВАНИЕ СЕРИИ

УГ90

Угол горизонтальный 90°, 45° (УГ45)

УГ90

2 ВЫСОТА БОРТА

50, 80, 100 мм

50

3 ШИРИНА ОСНОВАНИЯ

50 – 600 мм (05 - 60)

30

4 ТОЛЩИНА

0,55; 0,7; 1,0; 1,2 мм
(06; 07; 10; 12)**07-ГЦ**

5 ТИП ИСПОЛНЕНИЯ

АССОРТИМЕНТ

ЛОТКИ ПЕРФОРИРОВАННЫЕ

ЛЛП50



стр: 40

ЛЛП80



стр: 41

ЛЛП100



стр: 42

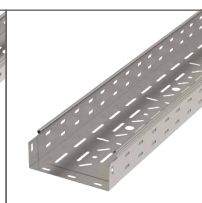
УСИЛЕННАЯ ЛИНЕЙКА

ЛЛП50



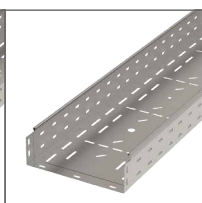
стр: 43

ЛЛП80



стр: 43

ЛЛП100



стр: 44

ЛОТКИ НЕПЕРФОРИРОВАННЫЕ

ЛЛН50



стр: 45

ЛЛН80



стр: 46

ЛЛН100



стр: 47

УСИЛЕННАЯ ЛИНЕЙКА

ЛЛН50



стр: 48

ЛЛН80



стр: 48

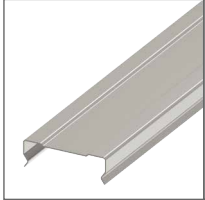
ЛЛН100



стр: 49

КРЫШКИ И ПЕРЕГОРОДКИ

КЛ



стр: 50

ДКЛ



стр: 51

АКСЕССУАРЫ ГОРИЗОНТАЛЬНЫЕ

УГ90



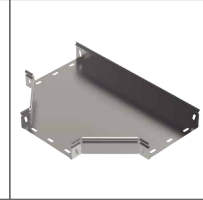
стр: 54

УГ45



стр: 55

ТЛ



стр: 56

ХЛ



стр: 57

КЛ12



стр: 51

ПЛ



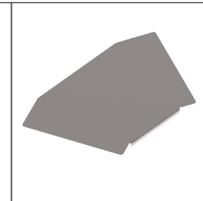
стр: 52

КУГ90



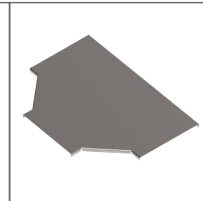
стр: 58

КУГ45



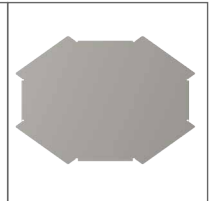
стр: 59

КТЛ



стр: 60

КХЛ



стр: 61

АКСЕССУАРЫ ВЕРТИКАЛЬНЫЕ

УВУ90



стр: 62

УВУ45



стр: 63

УВЕ90



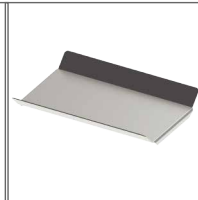
стр: 64

УВЕ45



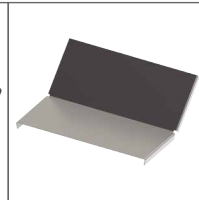
стр: 65

КУВУ90



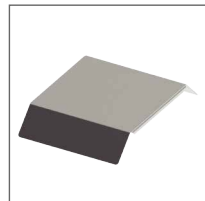
стр: 66

КУВУ45



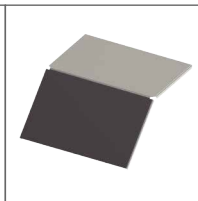
стр: 67

КУВЕ90



стр: 68

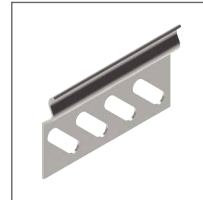
КУВЕ45



стр: 69

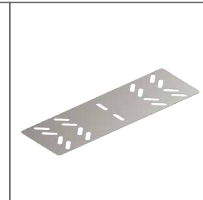
СОЕДИТЕЛИ

СУ



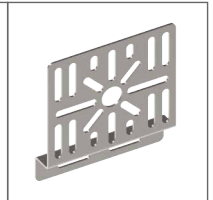
стр: 70

НОС



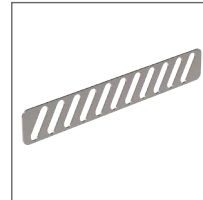
стр: 70

ПМ



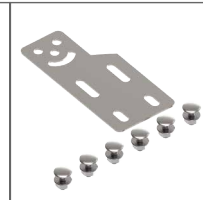
стр: 71

ПС50



стр: 71

КШС



стр: 72

ПЗ



стр: 72

ПШЗ



стр: 73

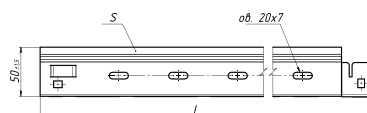
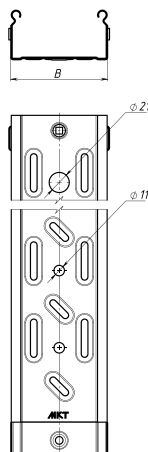
КС



стр: 74

СТАНДАРТНАЯ ЛИНЕЙКА

Перфорированный лоток 50-й борт ЛЛП50



Описание:

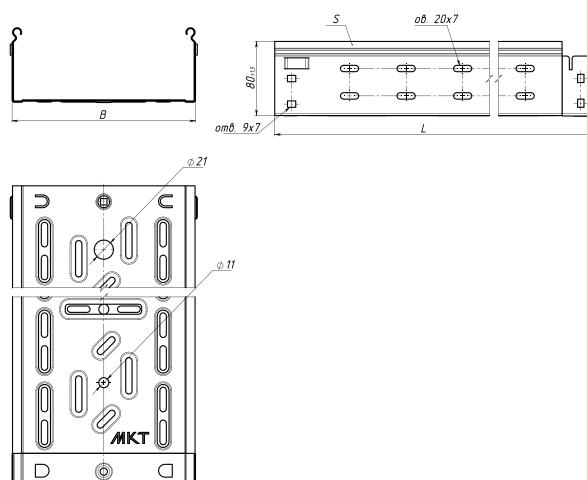
Перфорированный лоток предназначен для организации кабельных трасс в производственно-складских помещениях, коммерческих предприятиях, промышленных комплексах, а также на открытом воздухе. Соединение лотков между собой осуществляется при помощи системы "быстрой фиксации" с применением КС6х10, монтаж реализуется с использованием специальных аксессуаров.

Тип покрытия:



Артикул	Н, мм	В, мм	L, мм	S, мм ²	S, мм	Вес, кг/м	БРН кг/м, при расстоянии между опорами			
							1,5 м	2 м	2,5 м	
ЛЛП500506	50	50	3000	2500	0,55	0,70	47	23	13	
ЛЛП501006		100	3000	4900		1,03	53	22	15	
ЛЛП501506		150	3000	7400		1,25	62	26	14	
ЛЛП502006		200	3000	9800		1,40	56	23	13	
ЛЛП503006		300	3000	14700		2,0	51	19	11	
ЛЛП500507		50	3000	2500	0,7	0,89	70	35	22	
ЛЛП501007		100	3000	4900		1,08	85	38	24	
ЛЛП501507		150	3000	7400		1,44	101	39	25	
ЛЛП502007		200	3000	9800		1,59	93	38	23	
ЛЛП503007		300	3000	14700		2,15	81	35	18	
ЛЛП504007		400	3000	19600		3,20	75	24	14	
ЛЛП505007		500	3000	24500		5,04	73	18	11	
ЛЛП506007		600	3000	24500		5,04	58	15	11	
ЛЛП500510		50	3000	2500		1,0	1,20	88	39	24
ЛЛП501010		100	3000	4900			1,12	106	52	31
ЛЛП501510		150	3000	7400	2,05		118	45	27	
ЛЛП502010		200	3000	9800	2,44		101	49	29	
ЛЛП503010		300	3000	14700	3,01		107	51	24	
ЛЛП504010		400	3000	19600	3,95		110	44	18	
ЛЛП505010		500	3000	24500	5,60		105	37	14	
ЛЛП506010	600	3000	24500	5,60	89		35	14		

Перфорированный лоток 80-й борт ЛЛП80



Описание:

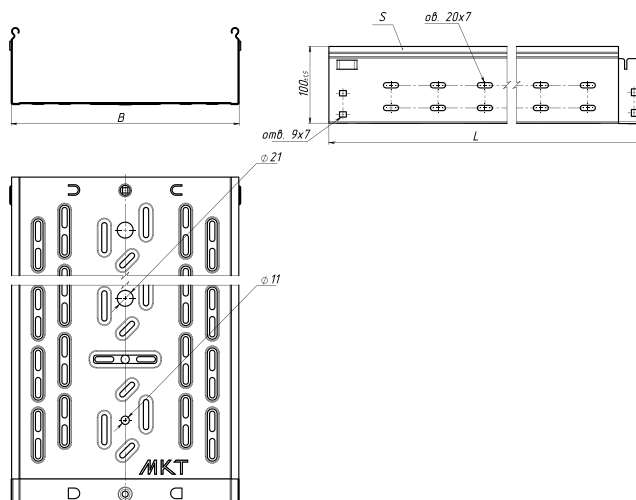
Перфорированный лоток предназначен для организации кабельных трасс в производственно-складских помещениях, коммерческих предприятиях, промышленных комплексах, а также на открытом воздухе. Соединение лотков между собой осуществляется при помощи системы "быстрой фиксации" с применением НС6х10, монтаж реализуется с использованием специальных аксессуаров.

Тип покрытия:



Артикул	Н, мм	В, мм	L, мм	S, мм ²	S, мм	Вес, кг/м	БРН кг/м, при расстоянии между опорами		
							1,5 м	2 м	2,5 м
ЛЛП801006	80	100	3000	7800	0,55	1,20	66	32	21
ЛЛП801506		150	3000	11800		1,38	72	31	20
ЛЛП802006		200	3000	15700		1,51	65	38	24
ЛЛП803006		300	3000	23600		2,20	54	30	13
ЛЛП801007		100	3000	7800	0,7	1,41	97	48	33
ЛЛП801507		150	3000	11800		1,51	106	47	31
ЛЛП802007		200	3000	15700		1,97	102	56	37
ЛЛП803007		300	3000	23600		2,51	94	46	36
ЛЛП804007		400	3000	31500		3,89	91	33	28
ЛЛП805007		500	3000	39500		4,95	87	29	19
ЛЛП806007		600	3000	39500	6,02	81	21	13	
ЛЛП801010		100	3000	7800	1,0	2,09	113	75	45
ЛЛП801510		150	3000	11800		2,35	117	79	47
ЛЛП802010		200	3000	15700		2,70	118	87	42
ЛЛП803010		300	3000	23600		3,44	112	60	48
ЛЛП804010		400	3000	31500		4,16	110	59	34
ЛЛП805010	500	3000	39500	5,20		108	57	33	
ЛЛП806010	600	3000	39500	6,08	103	63	35		

Перфорированный лоток 100-й борт ЛЛП100



Описание:

Перфорированный лоток предназначен для организации кабельных трасс в производственно-складских помещениях, коммерческих предприятиях, промышленных комплексах, а также на открытом воздухе. Соединение лотков между собой осуществляется при помощи системы "быстрой фиксации" с применением НС6х10, монтаж реализуется с использованием специальных аксессуаров.

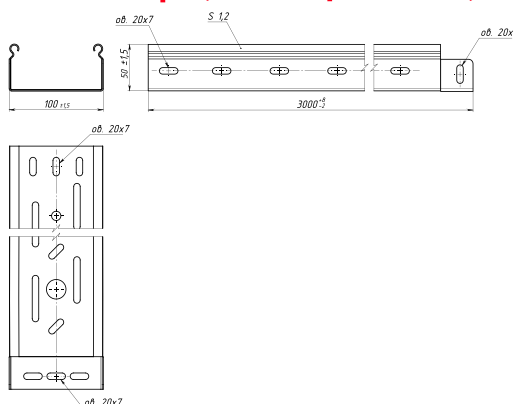
Тип покрытия:



Артикул	Н, мм	В, мм	L, мм	S, мм ²	S, мм	Вес, кг/м	БРН кг/м, при расстоянии между опорами		
							1,5 м	2 м	2,5 м
ЛЛП101006	100	100	3000	9800	0,55	1,35	73	36	29
ЛЛП101506		150	3000	19700		1,49	75	41	25
ЛЛП102006		200	3000	19700		1,70	79	44	24
ЛЛП101007		100	3000	9800	0,7	1,49	119	54	44
ЛЛП101507		150	3000	19700		1,65	120	60	39
ЛЛП102007		200	3000	19700		2,20	128	66	37
ЛЛП103007		300	3000	29600		2,70	91	49	32
ЛЛП104007		400	3000	39500		4,08	84	41	30
ЛЛП105007		500	3000	49500		5,10	76	33	26
ЛЛП106007		600	3000	49500	6,04	71	21	23	
ЛЛП101010		100	3000	9800	1,0	2,32	122	97	65
ЛЛП101510		150	3000	19700		2,62	129	103	60
ЛЛП102010		200	3000	19700		3,09	123	107	77
ЛЛП103010		300	3000	29600		3,86	118	72	56
ЛЛП104010		400	3000	39500		4,72	119	70	51
ЛЛП105010		500	3000	49500		5,51	112	66	43
ЛЛП106010		600	3000	49500	6,23	104	59	28	

УСИЛЕННАЯ ЛИНЕЙКА

Перфорированный лоток 50-й борт, толщиной 1,2 мм ЛЛП50



Описание:

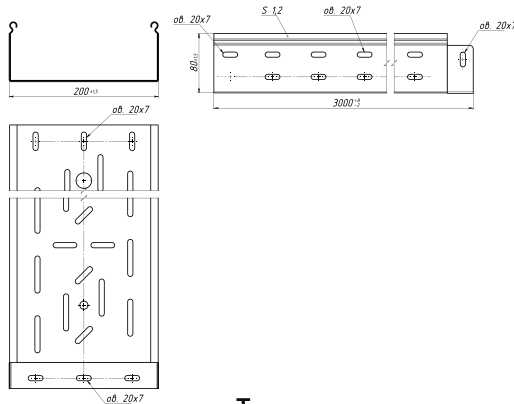
Перфорированный лоток предназначен для организации кабельных трасс в производственно-складских помещениях, коммерческих предприятиях, промышленных комплексах, а также на открытом воздухе. Соединение лотков между собой осуществляется при помощи системы "быстрой фиксации" с применением КС6х10, монтаж реализуется с использованием специальных аксессуаров.

Тип покрытия:



Артикул	Н, мм	В, мм	L, мм	S, мм ²	S, мм	Вес, кг/м	БРН кг/м, при расстоянии между опорами		
							1,5 м	2 м	2,5 м
ЛЛП500512	50	50	3000	2500	1,2	1,79	105	43	31
ЛЛП501012		100		4900		2,06	120	64	40
ЛЛП501512		150		7400		2,46	131	49	39
ЛЛП502012		200		9800		2,90	117	54	43
ЛЛП503012		300		14700		3,60	112	55	47
ЛЛП504012		400		19600		4,60	114	49	36
ЛЛП505012		500		24500		5,81	115	42	29
ЛЛП506012		600		24500		6,48	98	39	25

Перфорированный лоток 80-й борт, толщиной 1,2 мм ЛЛП80



Описание:

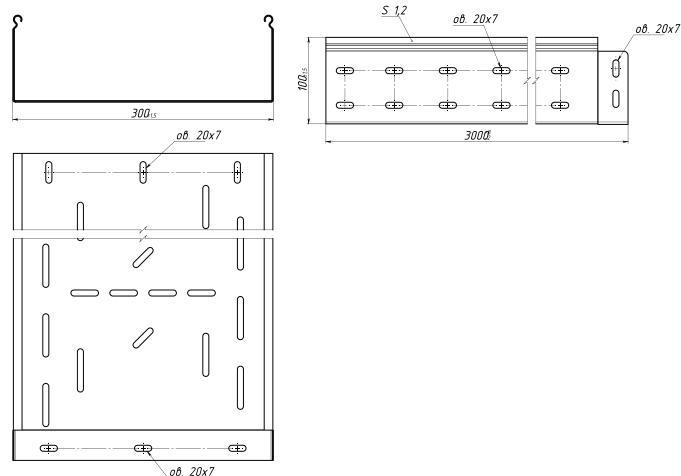
Перфорированный лоток предназначен для организации кабельных трасс в производственно-складских помещениях, коммерческих предприятиях, промышленных комплексах, а также на открытом воздухе. Соединение лотков между собой осуществляется при помощи системы "быстрой фиксации" с применением КС6х10, монтаж реализуется с использованием специальных аксессуаров.

Тип покрытия:



Артикул	Н, мм	В, мм	L, мм	S, мм ²	S, мм	Вес, кг/м	БРН кг/м, при расстоянии между опорами		
							1,5 м	2 м	2,5 м
ЛЛП801012	80	100	3000	7800	1,2	2,45	126	92	81
ЛЛП801512		150		11800		2,74	138	88	58
ЛЛП802012		200		15700		3,16	131	99	75
ЛЛП803012		300		23600		4,10	116	85	62
ЛЛП804012		400		31500		5,15	143	79	40
ЛЛП805012		500		39500		6,08	135	71	34
ЛЛП806012		600		39500		6,93	139	75	47

Перфорированный лоток 100-й борт, толщиной 1,2 мм ЛЛП100



Описание:

Перфорированный лоток предназначен для организации кабельных трасс в производственно-складских помещениях, коммерческих предприятиях, промышленных комплексах, а также на открытом воздухе. Соединение лотков между собой осуществляется при помощи системы "быстрой фиксации" с применением КС6х10, монтаж реализуется с использованием специальных аксессуаров.

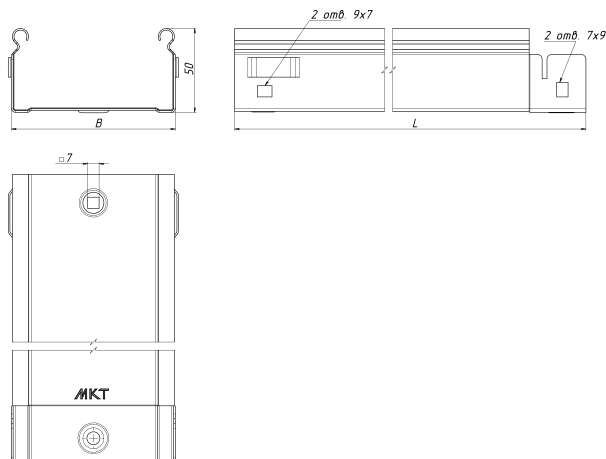
Тип покрытия:



Артикул	Н, мм	В, мм	L, мм	S, мм ²	S, мм	Вес, кг/м	БРН кг/м, при расстоянии между опорами		
							1,5 м	2 м	2,5 м
ЛЛП101012	100	100	3000	9800	1,2	2,81	151	123	79
ЛЛП101512		150		19700		3,12	167	117	76
ЛЛП102012		200		19700		3,09	182	128	79
ЛЛП103012		300		29600		4,40	155	99	70
ЛЛП104012		400		39500		5,48	139	91	59
ЛЛП105012		500		49500		6,43	124	86	47
ЛЛП106012		600		49500		7,38	119	75	35

СТАНДАРТНАЯ ЛИНЕЙКА

Неперфорированный лоток 50-й борт ЛЛН50



Описание:

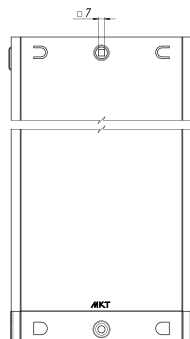
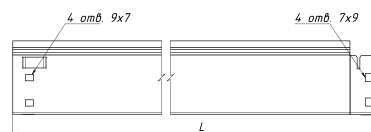
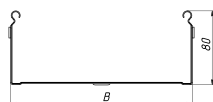
Неперфорированный лоток предназначен для организации кабельных трасс в производственно-складских помещениях, коммерческих предприятиях, промышленных комплексах, а также на открытом воздухе. Соединение лотков между собой осуществляется при помощи системы "быстрой фиксации" с применением КС6х10, монтаж реализуется с использованием специальных аксессуаров.

Тип покрытия:



Артикул	Н, мм	В, мм	L, мм	S, мм ²	S, мм	Вес, кг/м	БРН кг/м, при расстоянии между опорами		
							1,5 м	2 м	2,5 м
ЛЛН500506	50	50	3000	2500	0,55	0,80	47	18	8
ЛЛН501006		100	3000	4900		1,04	49	15	10
ЛЛН501506		150	3000	7400		1,25	51	20	9
ЛЛН502006		200	3000	9800		1,40	46	16	7
ЛЛН503006		300	3000	14700		2,10	39	11	5
ЛЛН500507		50	3000	2500	0,7	1,02	70	27	19
ЛЛН501007		100	3000	4900		1,30	68	28	20
ЛЛН501507		150	3000	7400		1,61	83	29	20
ЛЛН502007		200	3000	9800		1,78	78	24	18
ЛЛН503007		300	3000	14700		2,33	67	26	14
ЛЛН504007		400	3000	19600		3,76	63	18	9
ЛЛН505007		500	3000	24500		4,15	60	12	6
ЛЛН506007		600	3000	24500	5,00	49	9	5	
ЛЛН500510		50	3000	4900	1,0	1,45	88	31	20
ЛЛН501010		100	3000	4900		1,85	99	33	25
ЛЛН501510		150	3000	7400		2,15	106	39	23
ЛЛН502010		200	3000	9800		2,55	95	43	24
ЛЛН503010		300	3000	14700		3,34	91	46	18
ЛЛН504010		400	3000	19600		4,12	93	37	12
ЛЛН505010		500	3000	24500		4,90	88	32	9
ЛЛН506010	600	3000	24500	5,69		81	24	8	

Неперфорированный лоток 80-й борт ЛЛН80



Описание:

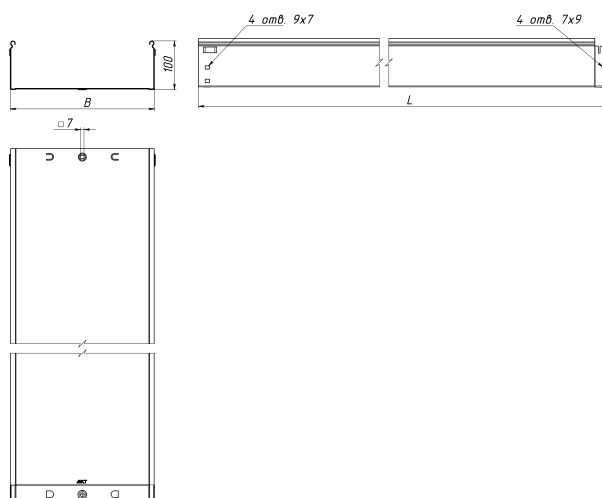
Неперфорированный лоток предназначен для организации кабельных трасс в производственно-складских помещениях, коммерческих предприятиях, промышленных комплексах, а также на открытом воздухе. Соединение лотков между собой осуществляется при помощи системы "быстрой фиксации" с применением КС6х10, монтаж реализуется с использованием специальных аксессуаров.

Тип покрытия:



Артикул	Н, мм	В, мм	L, мм	S, мм ²	S, мм	Вес, кг/м	БРН кг/м, при расстоянии между опорами		
							1,5 м	2 м	2,5 м
ЛЛН801006	80	100	3000	7800	0,55	1,23	58	27	15
ЛЛН801506		150	3000	11800		1,44	61	25	12
ЛЛН802006		200	3000	15700		1,66	63	30	17
ЛЛН803006		300	3000	23600		2,55	45	19	8
ЛЛН801007		100	3000	7800		1,56	91	40	29
ЛЛН801507		150	3000	11800	1,84	97	37	26	
ЛЛН802007		200	3000	15700	2,11	94	42	32	
ЛЛН803007		300	3000	23600	2,70	86	39	29	
ЛЛН804007		400	3000	31500	3,98	81	27	23	
ЛЛН805007		500	3000	39500	5,10	80	26	13	
ЛЛН806007		600	3000	39500	5,80	75	15	9	
ЛЛН801010		100	3000	7800	2,23	97	68	39	
ЛЛН801510		150	3000	11800	2,62	103	73	42	
ЛЛН802010		200	3000	15700	3,02	105	81	37	
ЛЛН803010		300	3000	23600	3,80	99	53	40	
ЛЛН804010		400	3000	31500	4,60	95	50	30	
ЛЛН805010		500	3000	39500	5,38	92	49	27	
ЛЛН806010		600	3000	39500	6,16	89	56	20	

Неперфорированный лоток 100-й борт ЛЛН100



Описание:

Неперфорированный лоток предназначен для организации кабельных трасс в производственно-складских помещениях, коммерческих предприятиях, промышленных комплексах, а также на открытом воздухе. Соединение лотков между собой осуществляется при помощи системы "быстрой фиксации" с применением КС6х10, монтаж реализуется с использованием специальных аксессуаров.

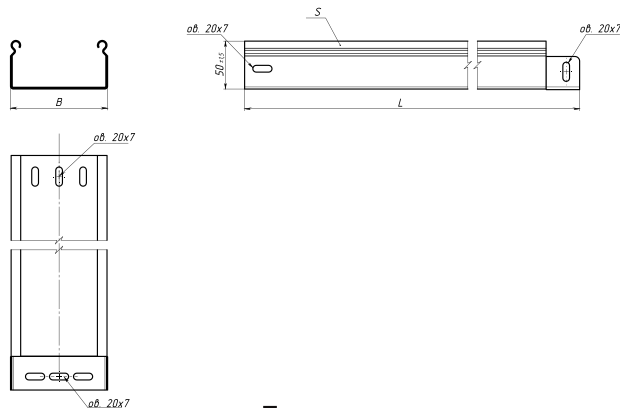
Тип покрытия:



Артикул	Н, мм	В, мм	L, мм	S, мм ²	S, мм	Вес, кг/м	БРН кг/м, при расстоянии между опорами		
							1,5 м	2 м	2,5 м
ЛЛН101006	100	100	3000	9800	0,55	1,40	65	31	24
ЛЛН101506		150	3000	19700		1,61	66	35	19
ЛЛН102006		200	3000	19700		1,83	69	37	16
ЛЛН101007		100	3000	9800	0,7	1,78	112	47	38
ЛЛН101507		150	3000	19700		2,06	114	54	34
ЛЛН102007		200	3000	19700		2,33	119	60	31
ЛЛН103007		300	3000	29600		2,88	83	42	25
ЛЛН104007		400	3000	39500		4,08	75	36	22
ЛЛН105007		500	3000	49500		5,20	70	28	17
ЛЛН106007		600	3000	49500	6,40	63	18	13	
ЛЛН101010		100	3000	9800	1,0	2,55	114	84	59
ЛЛН101510		150	3000	19700		2,94	122	96	54
ЛЛН102010		200	3000	19700		3,33	116	99	72
ЛЛН103010		300	3000	29600		4,12	112	62	52
ЛЛН104010		400	3000	39500		4,90	111	60	44
ЛЛН105010		500	3000	49500		5,69	105	58	37
ЛЛН106010		600	3000	49500	6,94	95	50	19	

УСИЛЕННАЯ ЛИНЕЙКА

Неперфорированный лоток 50-й борт, толщиной 1,2 мм ЛЛН50



Описание:

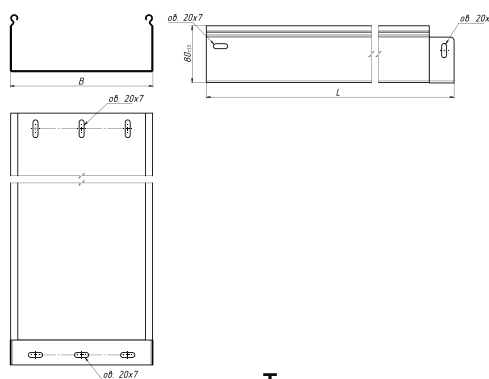
Неперфорированный лоток предназначен для организации кабельных трасс в производственно-складских помещениях, коммерческих предприятиях, промышленных комплексах, а также на открытом воздухе. Соединение лотков между собой осуществляется при помощи системы "быстрой фиксации" с применением КС6х10, монтаж реализуется с использованием специальных аксессуаров.

Тип покрытия:



Артикул	Н, мм	В, мм	L, мм	S, мм ²	S, мм	Вес, кг/м	БРН кг/м, при расстоянии между опорами		
							1,5 м	2 м	2,5 м
ЛЛН500512	50	50	3000	4900	1,2	1,73	105	38	25
ЛЛН501012		100		4900			108	59	30
ЛЛН501512		150		7400			124	43	33
ЛЛН502012		200		9800			115	46	35
ЛЛН503012		300		14700			103	49	41
ЛЛН504012		400		19600			105	42	29
ЛЛН505012		500		24500			107	38	23
ЛЛН506012		600		24500			94	30	19

Неперфорированный лоток 80-й борт, толщиной 1,2 мм ЛЛН80



Описание:

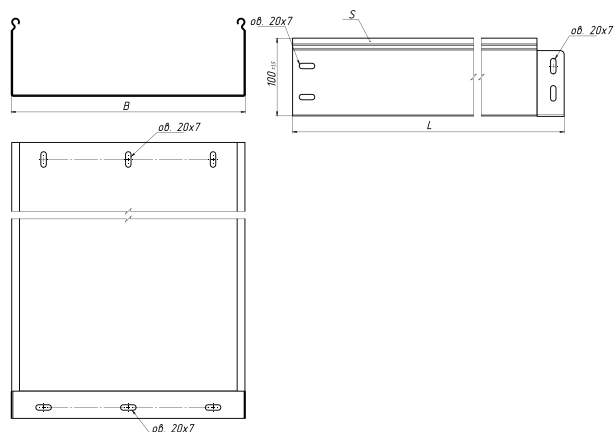
Неперфорированный лоток предназначен для организации кабельных трасс в производственно-складских помещениях, коммерческих предприятиях, промышленных комплексах, а также на открытом воздухе. Соединение лотков между собой осуществляется при помощи системы "быстрой фиксации" с применением КС6х10, монтаж реализуется с использованием специальных аксессуаров.

Тип покрытия:



Артикул	Н, мм	В, мм	L, мм	S, мм ²	S, мм	Вес, кг/м	БРН кг/м, при расстоянии между опорами		
							1,5 м	2 м	2,5 м
ЛЛН801012	80	100	3000	7800	1,2	2,70	117	86	74
ЛЛН801512		150		11800			130	81	53
ЛЛН802012		200		15700			122	93	69
ЛЛН803012		300		23600			108	78	54
ЛЛН804012		400		31500			133	71	33
ЛЛН805012		500		39500			129	64	27
ЛЛН806012		600		39500			132	67	32

Неперфорированный лоток 100-й борт, толщиной 1,2 мм ЛЛН100



Описание:

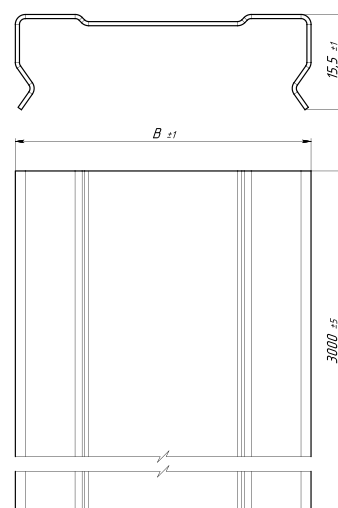
Неперфорированный лоток предназначен для организации кабельных трасс в производственно-складских помещениях, коммерческих предприятиях, промышленных комплексах, а также на открытом воздухе. Соединение лотков между собой осуществляется при помощи системы "быстрой фиксации" с применением КС6х10, монтаж реализуется с использованием специальных аксессуаров.

Тип покрытия:



Артикул	Н, мм	В, мм	L, мм	S, мм ²	S, мм	Вес, кг/м	БРН кг/м, при расстоянии между опорами		
							1,5 м	2 м	2,5 м
ЛЛН101012	100	100	3000	9800	1,2	3,06	146	116	72
ЛЛН101512		150		19700		3,53	161	111	70
ЛЛН102012		200		19700		4,00	176	122	71
ЛЛН103012		300		29600		4,94	149	93	64
ЛЛН104012		400		39500		5,88	135	85	54
ЛЛН105012		500		49500		6,82	119	81	38
ЛЛН106012		600		49500		8,00	115	70	29

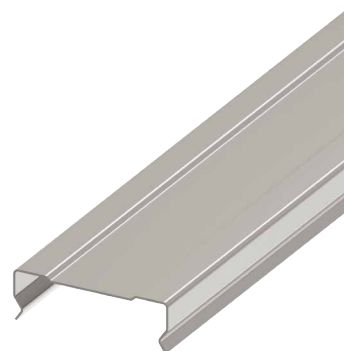
КРЫШКИ И ПЕРЕГОРОДКИ

Крышка для лотка универсальная
КЛ

Описание:

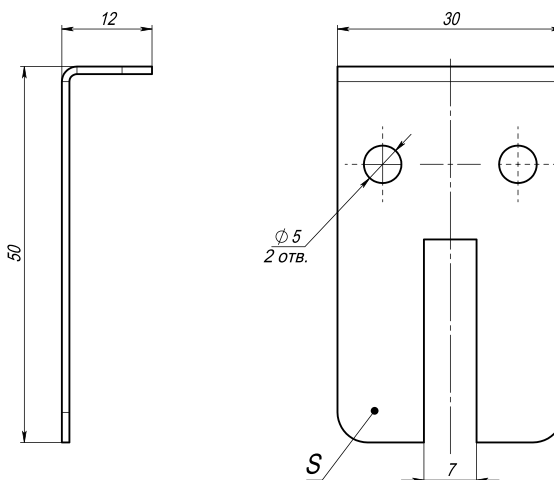
Крышка предназначена для защиты кабеля от попадания пыли, атмосферных осадков и посторонних предметов. Обеспечивает плотную фиксацию на металлическом кабельном лотке, повышая надежность и срок службы кабельной линии.

Тип покрытия:



Артикул	Н, мм	В, мм	Л, мм	С, мм	Вес, кг/м
КЛ0506	15	50	3000	0,55	0,35
КЛ1006		100	3000		0,56
КЛ1506		150	3000		0,78
КЛ2006		200	3000		1,00
КЛ3006		300	3000		1,43
КЛ4006		400	3000		2,00
КЛ5006		500	3000	2,54	
КЛ6006		600	3000	3,08	
КЛ0507		50	3000	0,7	0,45
КЛ1007		100	3000		0,73
КЛ1507		150	3000		1,00
КЛ2007		200	3000		1,27
КЛ3007		300	3000		1,82
КЛ4007		400	3000		2,37
КЛ5007		500	3000	2,92	
КЛ6007		600	3000	3,47	
КЛ0510		50	3000	1,0	0,68
КЛ1010		100	3000		1,03
КЛ1510		150	3000		1,42
КЛ2010		200	3000		1,82
КЛ3010		300	3000		2,60
КЛ4010		400	3000		3,39
КЛ5010		500	3000	4,17	
КЛ6010		600	3000	4,96	

Держатель крышки лотка ДКЛ

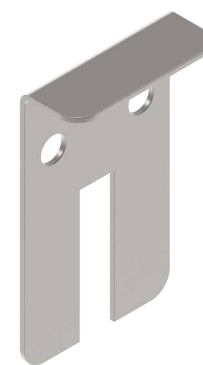


Описание:

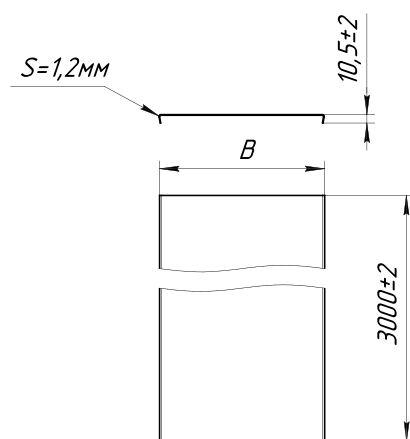
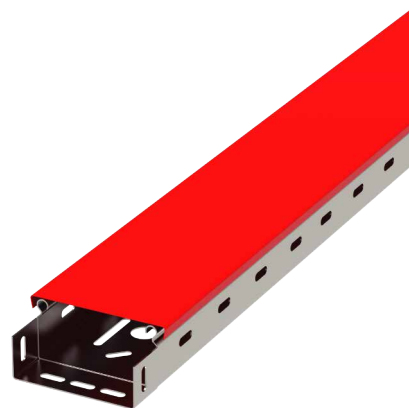
Держатель усиливает надёжность фиксации крышки лотка, что необходимо в случае воздействия на лоток с крышкой повышенной вибрации или ветровой нагрузки

Артикул	S, мм	Вес, кг/шт
ДКЛ	1	0,012

Тип покрытия:



Крышка для лотка универсальная, толщиной 1,2 мм КЛ12



Описание:

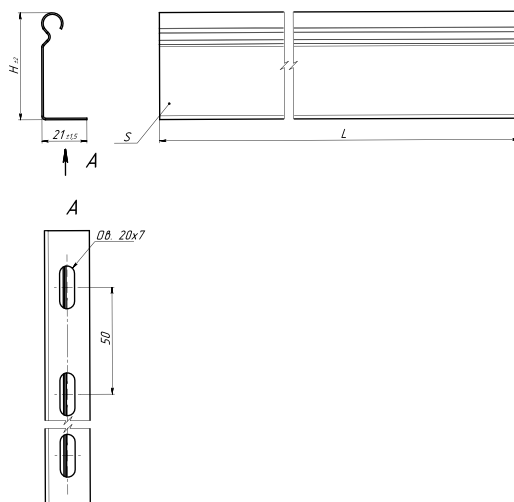
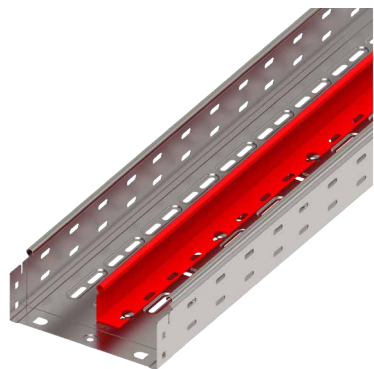
Крышка предназначена для защиты кабеля от попадания пыли, атмосферных осадков и посторонних предметов. Обеспечивает плотную фиксацию на металлическом кабельном лотке, повышая надёжность и срок службы кабельной линии.

Тип покрытия:



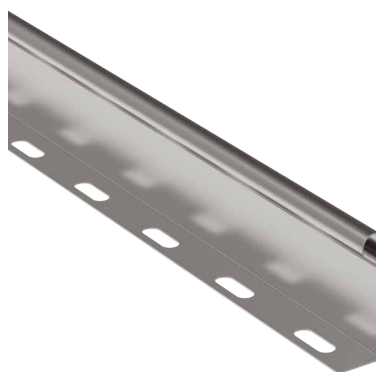
Артикул	H, мм	B, мм	L, мм	S, мм	Вес, кг/м
КЛ0512	10	50	3000	1,2	0,77
КЛ1012		100	3000		1,24
КЛ1512		150	3000		1,71
КЛ2012		200	3000		2,18
КЛ3012		300	3000		3,12
КЛ4012		400	3000		4,06
КЛ5012		500	3000		5,01
КЛ6012		600	3000		5,95

Перегородка для лотка ПЛ



Описание:

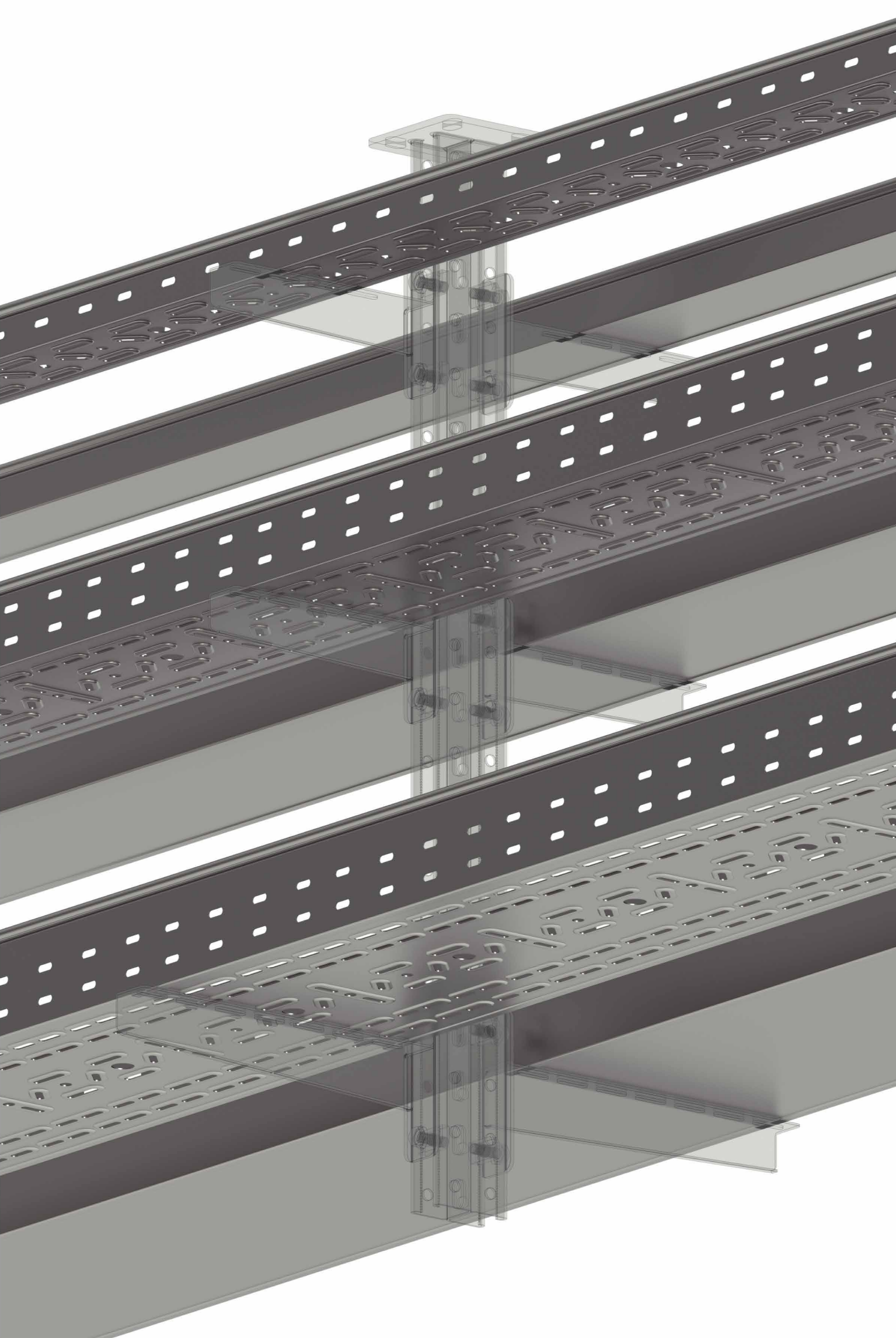
Перегородка предназначена для разделения кабельных линий внутри лотка. Для фиксации рекомендуется использовать КС6х10



Тип покрытия:



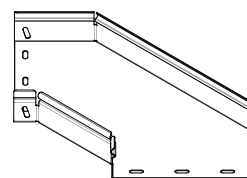
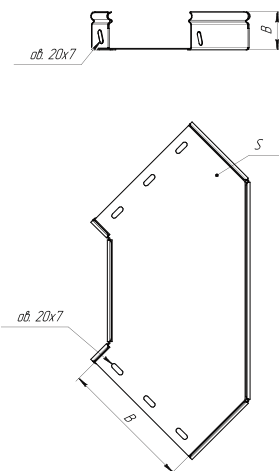
Артикул	Н, мм	L, мм	S, мм	Вес, кг/м
ПЛ5006	40	3000	0,55	0,31
ПЛ8006	70	3000		0,45
ПЛ1006	90	3000		0,53
ПЛ5007	40	3000	0,7	0,41
ПЛ8007	70	3000		0,57
ПЛ1007	90	3000		0,67
ПЛ5010	40	3000	1,0	0,58
ПЛ8010	70	3000		0,82
ПЛ1010	90	3000		0,98



АКСЕССУАРЫ ГОРИЗОНТАЛЬНЫЕ

Угол горизонтальный 90°

УГ90



Описание:

Предназначен для поворота трассы на 90°.
Для фиксации рекомендуется использовать КС6х10

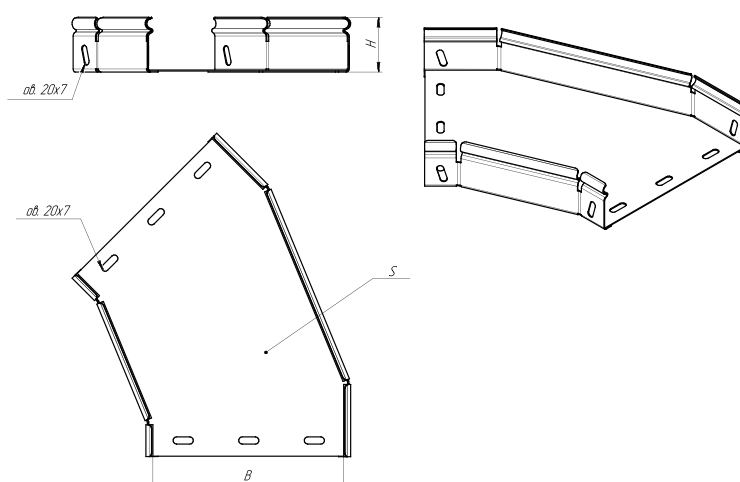
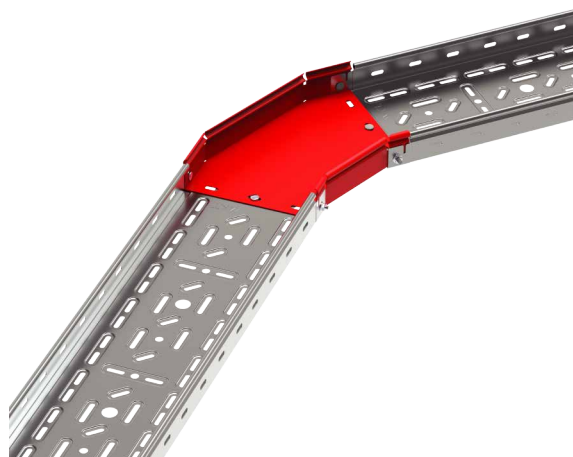
Тип покрытия:



Артикул	Н, мм	В, мм	S, мм	Вес, кг/шт	Артикул	Н, мм	В, мм	S, мм	Вес, кг/шт				
УГ90500506	50	50	0,55	0,176	УГ90805007	80	500	0,7	1,875				
УГ90501006		100		0,264	УГ90806007		600		3,067				
УГ90501506		150		0,375	УГ90801010		100		0,612				
УГ90502006		200		0,530	УГ90801510		150		0,831				
УГ90503006		300		0,849	УГ90802010		200		1,144				
УГ90504006		400		1,235	УГ90803010		300		1,762				
УГ90505006		500	1,695	УГ90804010	400		2,503						
УГ90506006		600	2,225	УГ90805010	500		2,679						
УГ90500507		50	50	0,7	0,224		УГ90806010	80	600	1,2	4,381		
УГ90501007			100		0,336		УГ90801012		100		0,734		
УГ90501507			150		0,477		УГ90801512		150		0,997		
УГ90502007			200		0,675		УГ90802012		200		1,373		
УГ90503007			300		1,080		УГ90803012		300		2,114		
УГ90504007			400		1,572		УГ90804012		400		3,004		
УГ90505007			500	2,157	УГ90805012		500		3,215				
УГ90506007			600	2,832	УГ90806012		600		5,257				
УГ90500510			50	50	1,0		0,320		УГ90101006	100	100	0,55	0,382
УГ90501010				100			0,480		УГ90101506		150		0,510
УГ90501510				150			0,681		УГ90102006		200		0,694
УГ90502010				200			0,964		УГ90103006		300		1,047
УГ90503010				300			1,543		УГ90104006		400		1,470
УГ90504010				400			2,245		УГ90105006		500		1,966
УГ90505010				500	3,082		УГ90106006		600		2,531		
УГ90506010				600	4,045		УГ90101007		100		0,487		
УГ90500512	50			50	1,2	0,384	УГ90101507		100		150	0,7	0,649
УГ90501012				100		0,576	УГ90102007				200		0,883
УГ90501512				150		0,817	УГ90103007				300		1,333
УГ90502012				200		1,157	УГ90104007				400		1,870
УГ90503012				300		1,852	УГ90105007				500		2,502
УГ90504012				400		2,694	УГ90106007				600		3,221
УГ90505012				500	3,698	УГ90101010	100				0,695		
УГ90506012				600	4,854	УГ90101510	150				0,927		
УГ90801006		80		100	0,55	0,337	УГ90102010	100			200	1,0	1,261
УГ90801506				150		0,457	УГ90103010				300		1,904
УГ90802006				200		0,629	УГ90104010				400		2,672
УГ90803006				300		0,969	УГ90105010				500		3,574
УГ90804006				400		1,377	УГ90106010				600		4,601
УГ90805006				500		1,473	УГ90101012				100		0,834
УГ90806006				600	2,410	УГ90101512	150				1,112		
УГ90801007				80	100	0,7	0,428				УГ90102012	100	200
УГ90801507			150		0,582		УГ90103012			300	2,285		
УГ90802007			200		0,801		УГ90104012			400	3,206		
УГ90803007			300		1,233		УГ90105012			500	4,289		
УГ90804007			400		1,752		УГ90106012			600	5,521		

Угол горизонтальный 45'

УГ45



Описание:

Предназначен для поворота трассы на 45'.
Для фиксации рекомендуется использовать КС6х10

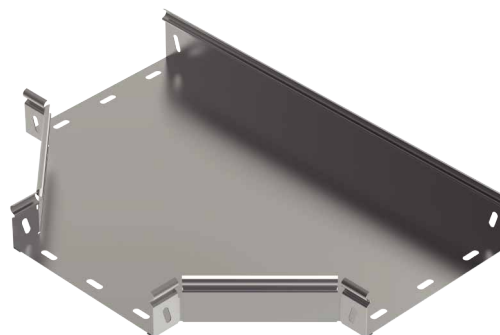
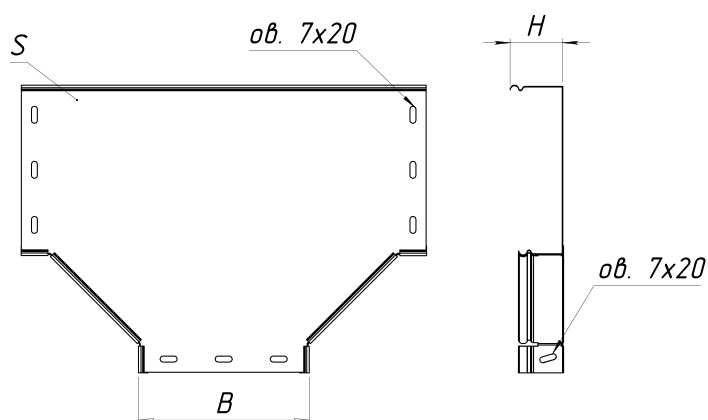
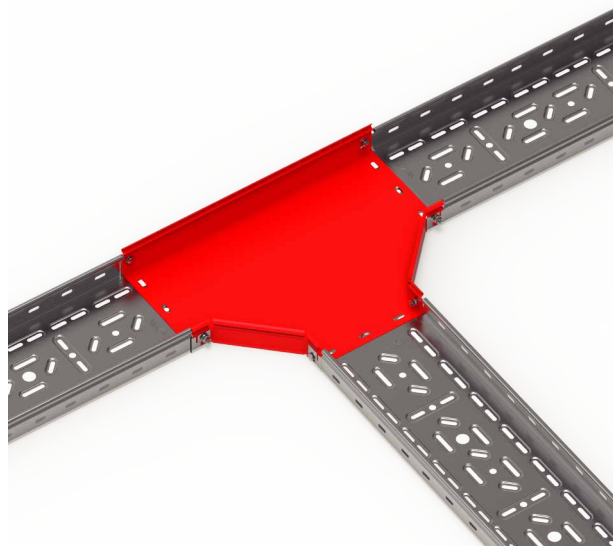
Тип покрытия:



Артикул	Н, мм	В, мм	S, мм	Вес, кг/шт	Артикул	Н, мм	В, мм	S, мм	Вес, кг/шт
УГ45500506	50	50	0,55	0,130	УГ45805007	80	500	0,7	1,481
УГ45501006		100		0,185	УГ45806007		600		1,868
УГ45501506		150		0,252	УГ45801010		100		0,429
УГ45502006		200		0,382	УГ45801510		150		0,561
УГ45503006		300		0,574	УГ45802010		200		0,826
УГ45504006		400	0,800	УГ45803010	300		1,194		
УГ45505006		500	1,060	УГ45804010	400		1,622		
УГ45506006		600	1,354	УГ45805010	500		2,115		
УГ45500507		50	0,165	УГ45806010	600		2,668		
УГ45501007		100	0,236	УГ45801012	100		0,515		
УГ45501507		150	0,321	УГ45801512	150		0,673		
УГ45502007		200	0,486	УГ45802012	200		0,991		
УГ45503007		300	0,731	УГ45803012	300		1,433		
УГ45504007		400	1,018	УГ45804012	400		1,946		
УГ45505007		500	1,350	УГ45805012	500		2,538		
УГ45506007		600	1,723	УГ45806012	600		3,202		
УГ45500510		50	0,236	УГ45101006	100		0,267		
УГ45501010		100	0,337	УГ45101506	150		0,343		
УГ45501510		150	0,459	УГ45102006	200		0,500		
УГ45502010		200	0,694	УГ45103006	300		0,709		
УГ45503010	300	1,044	УГ45104006	400	0,952				
УГ45504010	400	1,454	УГ45105006	500	1,230				
УГ45505010	500	1,928	УГ45106006	600	1,541				
УГ45506010	600	2,462	УГ45101007	100	0,340				
УГ45500512	50	0,283	УГ45101507	150	0,437				
УГ45501012	100	0,404	УГ45102007	200	0,636				
УГ45501512	150	0,551	УГ45103007	300	0,902				
УГ45502012	200	0,833	УГ45104007	400	1,211				
УГ45503012	300	1,253	УГ45105007	500	1,565				
УГ45504012	400	1,745	УГ45106007	600	1,961				
УГ45505012	500	2,314	УГ45101010	100	0,485				
УГ45506012	600	2,954	УГ45101510	150	0,624				
УГ45801006	100	0,236	УГ45102010	200	0,909				
УГ45801506	150	0,309	УГ45103010	300	1,289				
УГ45802006	200	0,454	УГ45104010	400	1,730				
УГ45803006	300	0,657	УГ45105010	500	2,236				
УГ45804006	400	0,892	УГ45106010	600	2,801				
УГ45805006	500	1,163	УГ45101012	100	0,582				
УГ45806006	600	1,467	УГ45101512	150	0,749				
УГ45801007	100	0,300	УГ45102012	200	1,091				
УГ45801507	150	0,393	УГ45103012	300	1,547				
УГ45802007	200	0,578	УГ45104012	400	2,076				
УГ45803007	300	0,836	УГ45105012	500	2,683				
УГ45804007	400	1,135	УГ45106012	600	3,361				

Т-ответвитель

ТЛ



Описание:

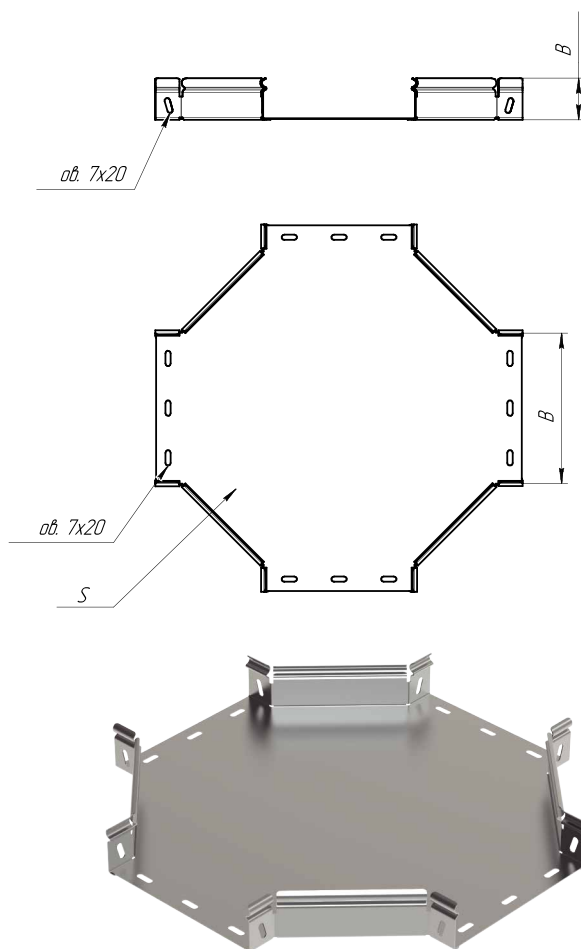
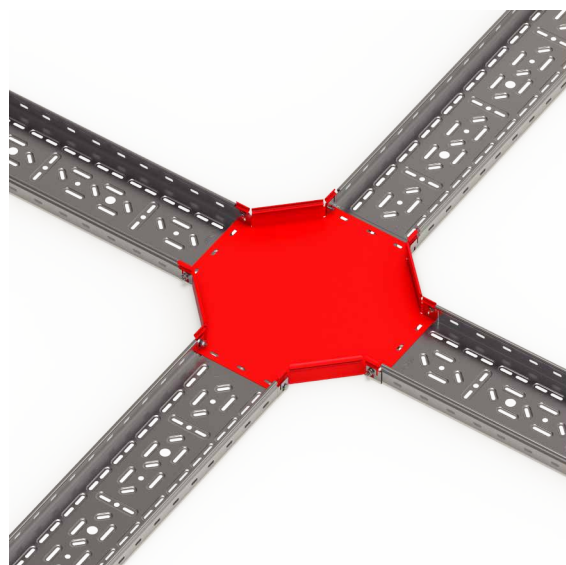
Предназначен для поворота трассы на 90'.
Для фиксации рекомендуется использовать КС6х10

Тип покрытия:



Артикул	Н, мм	В, мм	S, мм	Вес, кг/шт	Артикул	Н, мм	В, мм	S, мм	Вес, кг/шт
ТЛ500506	50	50	0,55	0,311	ТЛ805007	80	500	0,7	3,184
ТЛ501006		100		0,434	ТЛ806007		600		4,064
ТЛ501506		150		0,582	ТЛ801010		100		0,965
ТЛ502006		200		0,820	ТЛ801510		150		1,532
ТЛ503006		300		1,242	ТЛ802010		200		1,704
ТЛ504006		400		1,721	ТЛ803010		300		2,497
ТЛ505006		500	2,345	ТЛ804010	400		3,441		
ТЛ506006		600	3,024	ТЛ805010	500		4,549		
ТЛ500507		50	0,396	ТЛ806010	600		5,806		
ТЛ501007		100	0,552	ТЛ801012	100		1,158		
ТЛ501507		150	0,741	ТЛ801512	150		1,838		
ТЛ502007		200	1,043	ТЛ802012	200		2,045		
ТЛ503007		300	1,581	ТЛ803012	300		2,996		
ТЛ504007		400	2,190	ТЛ804012	400		4,129		
ТЛ505007		500	2,985	ТЛ805012	500		5,459		
ТЛ506007		600	3,849	ТЛ806012	600		6,967		
ТЛ500510		50	0,565	ТЛ101006	100		0,592		
ТЛ501010		100	0,789	ТЛ101506	150		0,946		
ТЛ501510		150	1,058	ТЛ102006	200		1,014		
ТЛ502010		200	1,490	ТЛ103006	300		1,459		
ТЛ503010		300	2,259	ТЛ104006	400		1,987		
ТЛ504010		400	3,129	ТЛ105006	500		2,604		
ТЛ505010		500	4,264	ТЛ106006	600		3,304		
ТЛ506010		600	5,498	ТЛ101007	100		0,753		
ТЛ500512	50	0,678	ТЛ101507	150	1,204				
ТЛ501012	100	0,947	ТЛ102007	200	1,290				
ТЛ501512	150	1,270	ТЛ103007	300	1,856				
ТЛ502012	200	1,788	ТЛ104007	400	2,528				
ТЛ503012	300	2,711	ТЛ105007	500	3,315				
ТЛ504012	400	3,755	ТЛ106007	600	4,206				
ТЛ505012	500	5,117	ТЛ101010	100	1,076				
ТЛ506012	600	6,598	ТЛ101510	150	1,720				
ТЛ801006	100	0,531	ТЛ102010	200	1,843				
ТЛ801506	150	0,843	ТЛ103010	300	2,652				
ТЛ802006	200	0,937	ТЛ104010	400	3,612				
ТЛ803006	300	1,373	ТЛ105010	500	4,735				
ТЛ804006	400	1,893	ТЛ106010	600	6,008				
ТЛ805006	500	2,502	ТЛ101012	100	1,291				
ТЛ806006	600	3,193	ТЛ101512	150	2,064				
ТЛ801007	100	0,676	ТЛ102012	200	2,212				
ТЛ801507	150	1,072	ТЛ103012	300	3,182				
ТЛ802007	200	1,193	ТЛ104012	400	4,334				
ТЛ803007	300	1,748	ТЛ105012	500	5,682				
ТЛ804007	400	2,409	ТЛ106012	600	7,210				

Х-ответвитель ХЛ



Описание:

Предназначен для поворота трассы на 45'.
Для фиксации рекомендуется использовать КС6х10

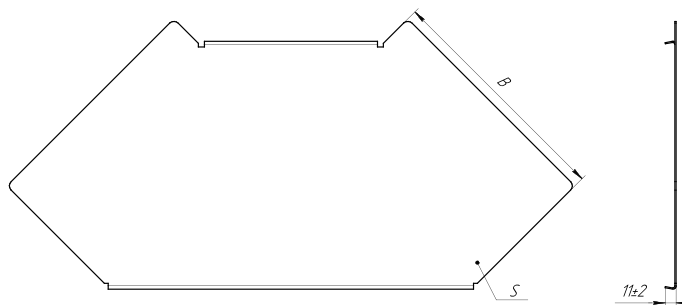
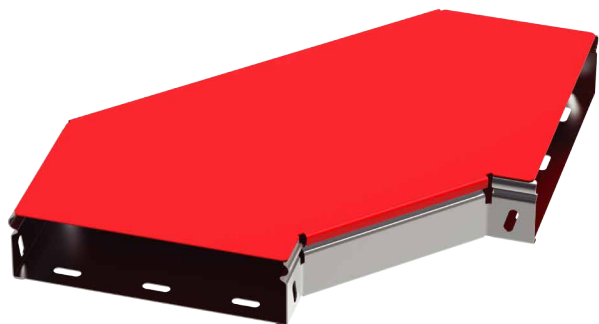
Тип покрытия:



Артикул	Н, мм	В, мм	S, мм	Вес, кг/шт
ХЛ500506	50	50	0,55	0,395
ХЛ501006		100		0,530
ХЛ501506		150		0,691
ХЛ502006		200		0,970
ХЛ503006		300		1,658
ХЛ504006		400		1,963
ХЛ505006		500	2,591	
ХЛ506006		600	3,303	
ХЛ500507		50	0,503	0,7
ХЛ501007		100	0,674	
ХЛ501507		150	0,880	
ХЛ502007		200	1,234	
ХЛ503007		300	2,111	
ХЛ504007		400	2,498	
ХЛ505007		500	3,298	
ХЛ506007		600	4,204	
ХЛ500510		50	0,718	1,0
ХЛ501010		100	0,963	
ХЛ501510		150	1,257	
ХЛ502010		200	1,763	
ХЛ503010		300	3,015	
ХЛ504010		400	3,569	
ХЛ505010		500	4,711	
ХЛ506010		600	6,005	
ХЛ500512	50	0,862	1,2	
ХЛ501012	100	1,156		
ХЛ501512	150	1,508		
ХЛ502012	200	2,116		
ХЛ503012	300	3,618		
ХЛ504012	400	4,283		
ХЛ505012	500	5,653		
ХЛ506012	600	7,206		
ХЛ801006	80	100	0,55	0,633
ХЛ801506		150		0,795
ХЛ802006		200		1,082
ХЛ803006		300		1,770
ХЛ804006		400		2,075
ХЛ805006		500		2,703
ХЛ806006		600	3,415	
ХЛ801007		100	0,806	0,7
ХЛ801507		150	1,012	
ХЛ802007		200	1,377	
ХЛ803007		300	2,253	
ХЛ804007		400	2,641	

Артикул	Н, мм	В, мм	S, мм	Вес, кг/шт
ХЛ805007	80	500	0,7	3,441
ХЛ806007		600		4,346
ХЛ801010		100		1,151
ХЛ801510		150		1,445
ХЛ802010		200		1,967
ХЛ803010		300		3,219
ХЛ804010		400	3,773	
ХЛ805010		500	4,915	
ХЛ806010		600	6,209	
ХЛ801012		100	1,381	1,0
ХЛ801512		150	1,734	
ХЛ802012		200	2,360	
ХЛ803012		300	3,863	
ХЛ804012		400	4,528	
ХЛ805012		500	5,898	
ХЛ806012		600	7,451	
ХЛ101006		100	0,697	0,55
ХЛ101506		150	0,859	
ХЛ102006		200	1,154	
ХЛ103006		300	1,843	
ХЛ104006		400	2,148	
ХЛ105006		500	2,776	
ХЛ106006		600	3,488	
ХЛ101007		100	0,887	0,7
ХЛ101507	150	1,093		
ХЛ102007	200	1,469		
ХЛ103007	300	2,346		
ХЛ104007	400	2,734		
ХЛ105007	500	3,533		
ХЛ106007	600	4,439		
ХЛ101010	100	100	0,55	1,267
ХЛ101510		150		1,561
ХЛ102010		200		2,099
ХЛ103010		300		3,351
ХЛ104010		400		3,905
ХЛ105010		500		5,047
ХЛ106010		600	6,341	
ХЛ101012		100	1,520	1,0
ХЛ101512		150	1,873	
ХЛ102012		200	2,519	
ХЛ103012		300	4,021	
ХЛ104012		400	4,686	
ХЛ105012		500	6,056	
ХЛ106012		600	7,609	

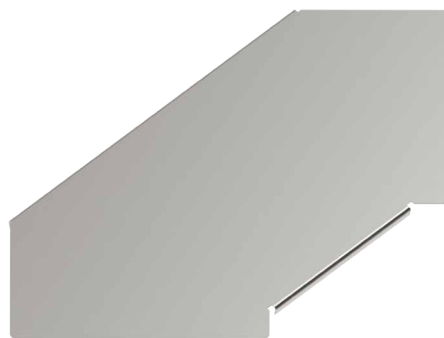
Крышка угла горизонтального 90' КУГ90



Описание:

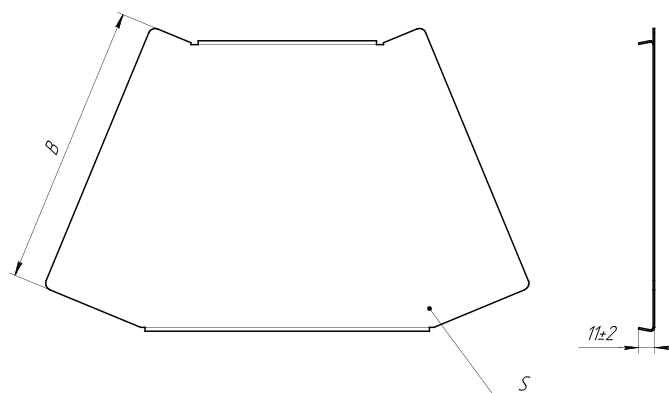
Предназначена для защиты кабеля от внешних воздействий

Тип покрытия:



Артикул	В, мм	С, мм	Вес, кг/шт
КУГ900506	50	0,55	0,064
КУГ901006	100		0,134
КУГ901506	150		0,222
КУГ902006	200		0,348
КУГ903006	300		0,622
КУГ904006	400		0,969
КУГ905006	500		1,386
КУГ906006	600	1,876	
КУГ900507	50	0,7	0,081
КУГ901007	100		0,170
КУГ901507	150		0,283
КУГ902007	200		0,442
КУГ903007	300		0,792
КУГ904007	400		1,233
КУГ905007	500		1,764
КУГ906007	600	2,387	
КУГ900510	50	1,0	0,116
КУГ901010	100		0,243
КУГ901510	150		0,404
КУГ902010	200		0,632
КУГ903010	300		1,131
КУГ904010	400		1,761
КУГ905010	500		2,520
КУГ906010	600	3,410	
КУГ900512	50	1,2	0,139
КУГ901012	100		0,292
КУГ901512	150		0,485
КУГ902012	200		0,758
КУГ903012	300		1,357
КУГ904012	400		2,113
КУГ905012	500		3,024
КУГ906012	600	4,092	

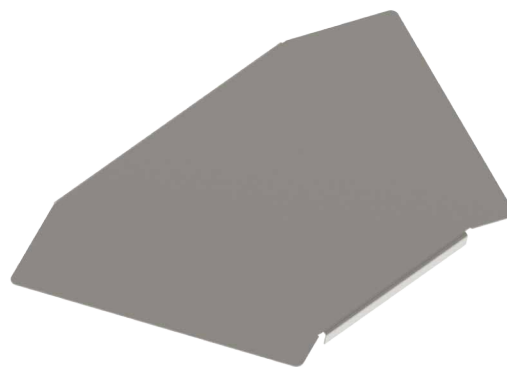
Крышка угла горизонтального 45' КУГ45



Описание:

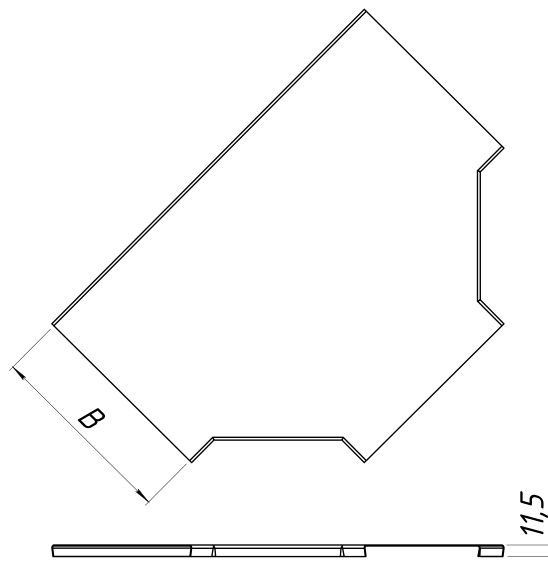
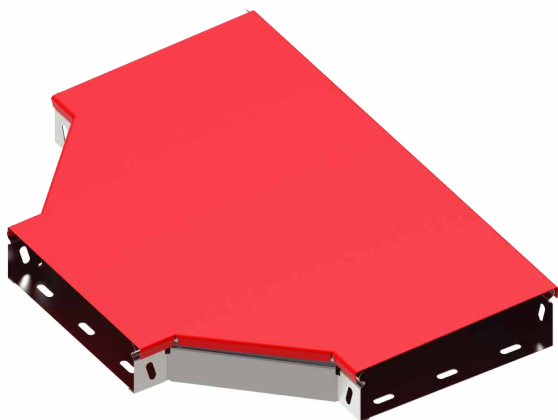
Предназначена для защиты кабеля от внешних воздействий

Тип покрытия:



Артикул	В, мм	S, мм	Вес, кг/шт
КУГ450506	50	0,55	0,050
КУГ451006	100		0,098
КУГ451506	150		0,156
КУГ452006	200		0,253
КУГ453006	300		0,426
КУГ454006	400		0,633
КУГ455006	500		0,874
КУГ456006	600	1,150	
КУГ450507	50	0,7	0,063
КУГ451007	100		0,125
КУГ451507	150		0,199
КУГ452007	200		0,322
КУГ453007	300		0,542
КУГ454007	400		0,805
КУГ455007	500		1,112
КУГ456007	600	1,463	
КУГ450510	50	1,0	0,090
КУГ451010	100		0,179
КУГ451510	150		0,284
КУГ452010	200		0,460
КУГ453010	300		0,774
КУГ454010	400		1,150
КУГ455010	500		1,589
КУГ456010	600	2,090	
КУГ450512	50	1,2	0,108
КУГ451012	100		0,215
КУГ451512	150		0,341
КУГ452012	200		0,552
КУГ453012	300		0,929
КУГ454012	400		1,380
КУГ455012	500		1,907
КУГ456012	600	2,508	

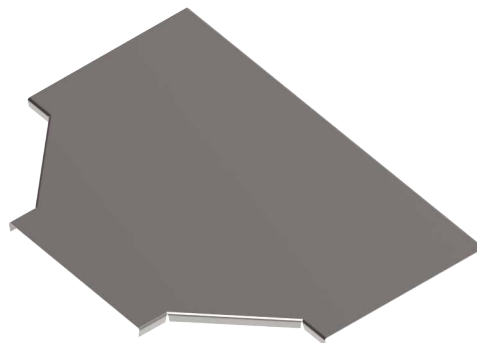
Крышка Т-ответвителя КТЛ



Описание:

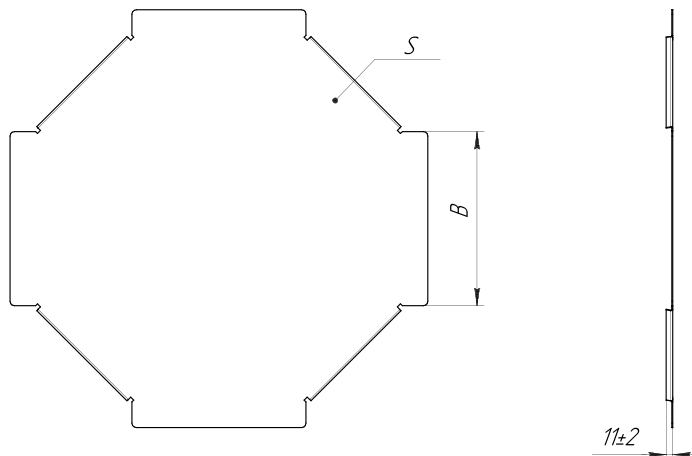
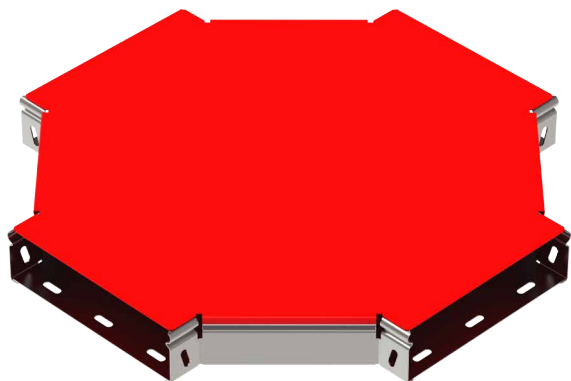
Предназначена для защиты кабеля от внешних воздействий

Тип покрытия:



Артикул	В, мм	S, мм	Вес, кг/шт
КТЛ0506	50	0,55	0,139
КТЛ1006	100		0,237
КТЛ1506	150		0,361
КТЛ2006	200		0,552
КТЛ3006	300		0,914
КТЛ4006	400		1,356
КТЛ5006	500	0,7	1,876
КТЛ6006	600		2,475
КТЛ0507	50		0,194
КТЛ1007	100		0,332
КТЛ1507	150		0,505
КТЛ2007	200		0,772
КТЛ3007	300	1,279	
КТЛ4007	400	1,897	
КТЛ5007	500	2,624	
КТЛ6007	600	3,461	
КТЛ0510	50	1,0	0,252
КТЛ1010	100		0,432
КТЛ1510	150		0,657
КТЛ2010	200		1,004
КТЛ3010	300		1,663
КТЛ4010	400		2,466
КТЛ5010	500	1,2	3,411
КТЛ6010	600		4,499
КТЛ0512	50		0,303
КТЛ1012	100		0,518
КТЛ1512	150		0,788
КТЛ2012	200		1,204
КТЛ3012	300	1,995	
КТЛ4012	400	2,959	
КТЛ5012	500	4,093	
КТЛ6012	600	5,399	

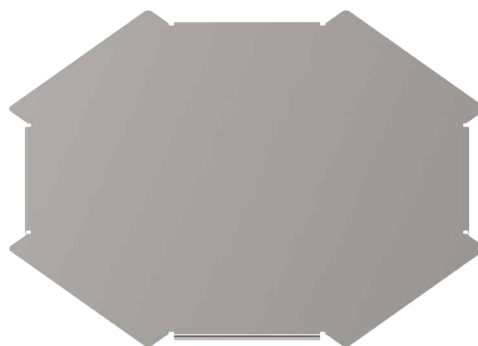
Крышка X-ответвителя КХЛ



Описание:

Предназначена для защиты кабеля от внешних воздействий

Тип покрытия:

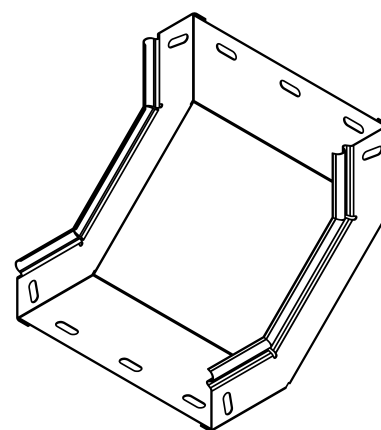
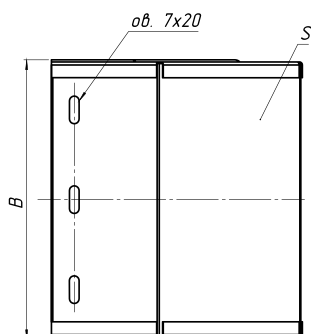
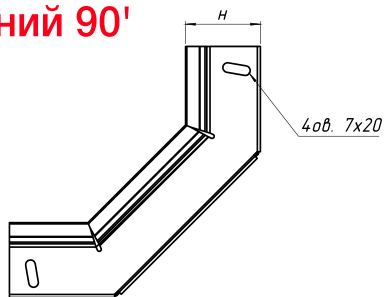


Артикул	В, мм	S, мм	Вес, кг/шт
КХЛ0506	50	0,55	0,192
КХЛ1006	100		0,317
КХЛ1506	150		0,463
КХЛ2006	200		0,699
КХЛ3006	300		1,111
КХЛ4006	400		1,602
КХЛ5006	500		2,171
КХЛ6006	600	2,819	
КХЛ0507	50	0,7	0,269
КХЛ1007	100		0,444
КХЛ1507	150		0,648
КХЛ2007	200		0,977
КХЛ3007	300		1,554
КХЛ4007	400		2,240
КХЛ5007	500		3,037
КХЛ6007	600	3,943	
КХЛ0510	50	1,0	0,350
КХЛ1010	100		0,577
КХЛ1510	150		0,842
КХЛ2010	200		1,270
КХЛ3010	300		2,020
КХЛ4010	400		2,912
КХЛ5010	500		3,948
КХЛ6010	600	5,126	
КХЛ0512	50	1,2	0,420
КХЛ1012	100		0,693
КХЛ1512	150		1,011
КХЛ2012	200		1,524
КХЛ3012	300		2,424
КХЛ4012	400		3,494
КХЛ5012	500		4,738
КХЛ6012	600	6,151	

АКСЕССУАРЫ ВЕРТИКАЛЬНЫЕ

Угол вертикальный внутренний 90°

УВУ90



Описание:

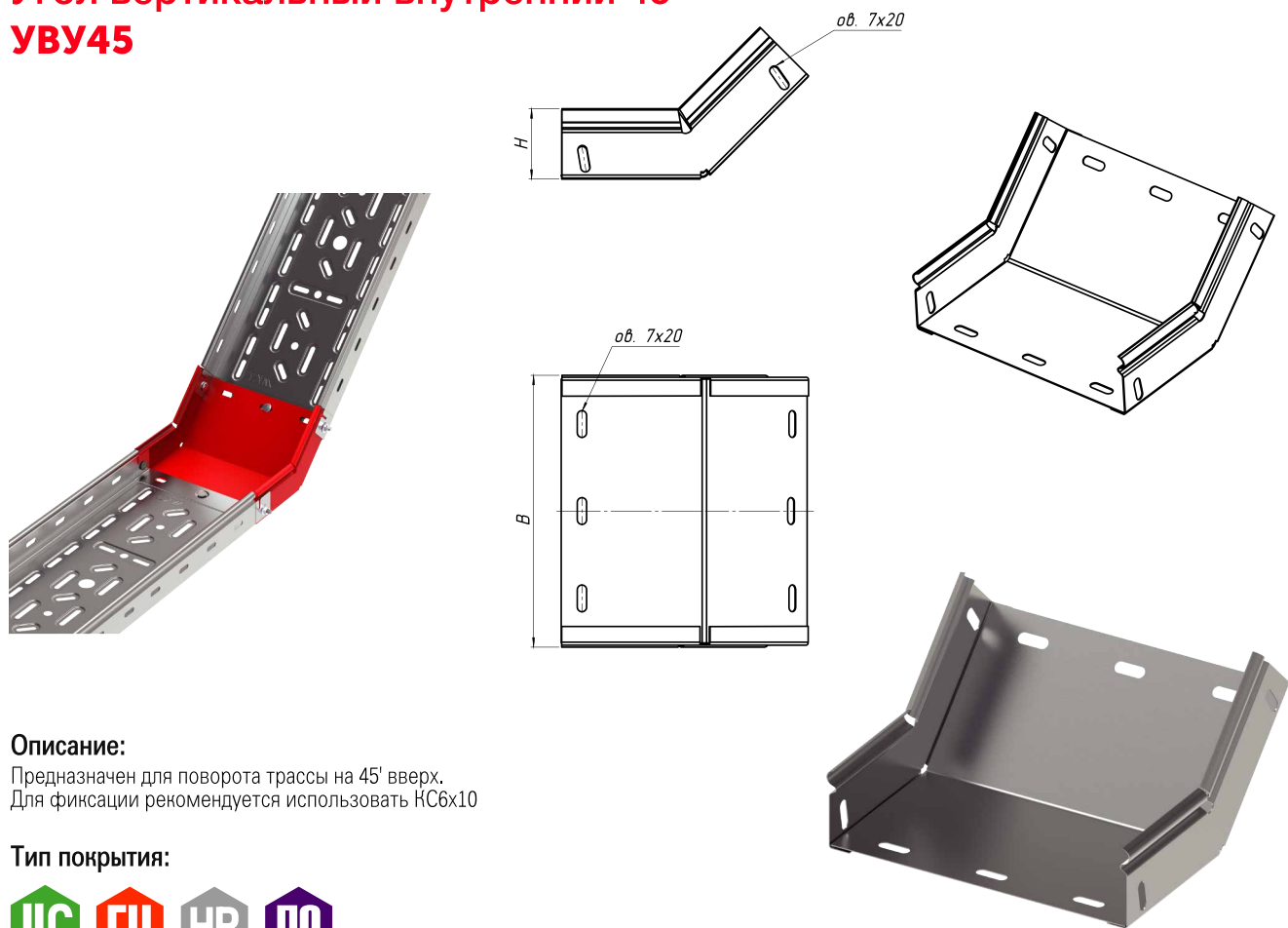
Предназначен для поворота трассы на 90° вверх.
Для фиксации рекомендуется использовать КС6х10

Тип покрытия:



Артикул	Н, мм	В, мм	S, мм	Вес, кг/шт	Артикул	Н, мм	В, мм	S, мм	Вес, кг/шт
УВУ90500506	50	50	0,55	0,207	УВУ90805007	80	500	0,7	1,243
УВУ90501006		100		0,269	УВУ90806007		600		1,432
УВУ90501506		150		0,333	УВУ90801010		100		0,687
УВУ90502006		200		0,398	УВУ90801510		150		0,823
УВУ90503006		300		0,526	УВУ90802010		200		0,960
УВУ90504006		400	0,653	УВУ90803010	300		1,233		
УВУ90505006		500	0,781	УВУ90804010	400		1,502		
УВУ90506006		600	0,908	УВУ90805010	500		1,776		
УВУ90500507		50	0,263	УВУ90806010	600		2,045		
УВУ90501007		100	0,342	УВУ90801012	100		0,824		
УВУ90501507		150	0,424	УВУ90801512	150	0,988			
УВУ90502007		200	0,506	УВУ90802012	200	1,152			
УВУ90503007		300	0,670	УВУ90803012	300	1,480			
УВУ90504007		400	0,831	УВУ90804012	400	1,802			
УВУ90505007		500	0,994	УВУ90805012	500	2,131			
УВУ90506007		600	1,155	УВУ90806012	600	2,454			
УВУ90500510		50	0,376	УВУ90101006	100	0,455			
УВУ90501010		100	0,489	УВУ90101506	150	0,538			
УВУ90501510		150	0,606	УВУ90102006	200	0,620			
УВУ90502010		200	0,723	УВУ90103006	300	0,784			
УВУ90503010	300	0,957	УВУ90104006	400	0,947				
УВУ90504010	400	1,187	УВУ90105006	500	1,111				
УВУ90505010	500	1,420	УВУ90106006	600	1,273				
УВУ90506010	600	1,650	УВУ90101007	100	0,580				
УВУ90500512	50	0,451	УВУ90101507	150	0,685				
УВУ90501012	100	0,587	УВУ90102007	200	0,789				
УВУ90501512	150	0,727	УВУ90103007	300	0,998				
УВУ90502012	200	0,868	УВУ90104007	400	1,205				
УВУ90503012	300	1,148	УВУ90105007	500	1,414				
УВУ90504012	400	1,424	УВУ90106007	600	1,621				
УВУ90505012	500	1,704	УВУ90101010	100	0,828				
УВУ90506012	600	1,980	УВУ90101510	150	0,978				
УВУ90801006	100	0,378	УВУ90102010	200	1,127				
УВУ90801506	150	0,453	УВУ90103010	300	1,426				
УВУ90802006	200	0,528	УВУ90104010	400	1,721				
УВУ90803006	300	0,678	УВУ90105010	500	2,020				
УВУ90804006	400	0,826	УВУ90106010	600	2,315				
УВУ90805006	500	0,977	УВУ90101012	100	0,994				
УВУ90806006	600	1,125	УВУ90101512	150	1,174				
УВУ90801007	100	0,481	УВУ90102012	200	1,352				
УВУ90801507	150	0,576	УВУ90103012	300	1,711				
УВУ90802007	200	0,672	УВУ90104012	400	2,065				
УВУ90803007	300	0,863	УВУ90105012	500	2,424				
УВУ90804007	400	1,051	УВУ90106012	600	2,778				

Угол вертикальный внутренний 45' УВУ45



Описание:

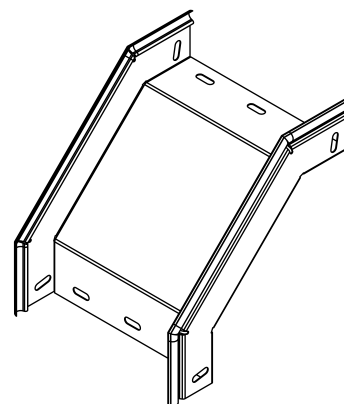
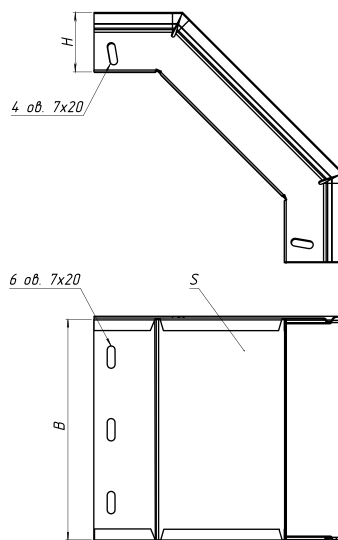
Предназначен для поворота трассы на 45° вверх.
Для фиксации рекомендуется использовать КС6х10

Тип покрытия:



Артикул	Н, мм	В, мм	S, мм	Вес, кг/шт	Артикул	Н, мм	В, мм	S, мм	Вес, кг/шт
УВУ45500506	50	50	0,55	0,151	УВУ45805007	80	500	0,7	0,863
УВУ45501006		100		0,195	УВУ45806007		600		0,992
УВУ45501506		150		0,241	УВУ45801010		100		0,486
УВУ45502006		200		0,288	УВУ45801510		150		0,580
УВУ45503006		300		0,350	УВУ45802010		200		0,674
УВУ45504006		400		0,470	УВУ45803010		300		0,862
УВУ45505006		500		0,563	УВУ45804010		400		1,045
УВУ45506006		600		0,653	УВУ45805010		500		1,233
УВУ45500507		50		0,193	УВУ45806010		600		1,417
УВУ45501007		100		0,249	УВУ45801012		100		0,583
УВУ45501507		150	0,307	УВУ45801512	150		0,696		
УВУ45502007		200	0,366	УВУ45802012	200		0,809		
УВУ45503007		300	0,446	УВУ45803012	300		1,034		
УВУ45504007		400	0,599	УВУ45804012	400		1,254		
УВУ45505007		500	0,716	УВУ45805012	500		1,480		
УВУ45506007		600	0,831	УВУ45806012	600		1,700		
УВУ45500510		50	0,275	УВУ45101006	100		0,317		
УВУ45501010		100	0,355	УВУ45101506	150		0,372		
УВУ45501510		150	0,439	УВУ45102006	200		0,428		
УВУ45502010		200	0,523	УВУ45103006	300		0,538		
УВУ45503010	300	0,637	УВУ45104006	400	0,647				
УВУ45504010	400	0,855	УВУ45105006	500	0,757				
УВУ45505010	500	1,023	УВУ45106006	600	0,866				
УВУ45506010	600	1,187	УВУ45101007	100	0,404				
УВУ45500512	50	0,330	УВУ45101507	150	0,474				
УВУ45501012	100	0,426	УВУ45102007	200	0,545				
УВУ45501512	150	0,527	УВУ45103007	300	0,685				
УВУ45502012	200	0,628	УВУ45104007	400	0,823				
УВУ45503012	300	0,764	УВУ45105007	500	0,964				
УВУ45504012	400	1,026	УВУ45106007	600	1,102				
УВУ45505012	500	1,228	УВУ45101010	100	0,577				
УВУ45506012	600	1,424	УВУ45101510	150	0,677				
УВУ45801006	100	0,267	УВУ45102010	200	0,778				
УВУ45801506	150	0,319	УВУ45103010	300	0,979				
УВУ45802006	200	0,371	УВУ45104010	400	1,176				
УВУ45803006	300	0,474	УВУ45105010	500	1,377				
УВУ45804006	400	0,575	УВУ45106010	600	1,574				
УВУ45805006	500	0,678	УВУ45101012	100	0,692				
УВУ45806006	600	0,779	УВУ45101512	150	0,812				
УВУ45801007	100	0,340	УВУ45102012	200	0,934				
УВУ45801507	150	0,406	УВУ45103012	300	1,175				
УВУ45802007	200	0,472	УВУ45104012	400	1,411				
УВУ45803007	300	0,603	УВУ45105012	500	1,652				
УВУ45804007	400	0,732	УВУ45106012	600	1,889				

Угол вертикальный внешний 90' УВЕ90



Описание:

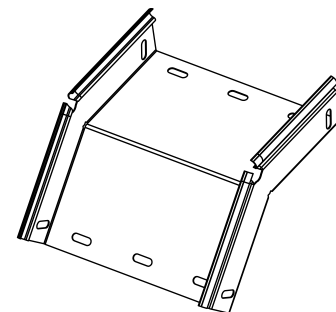
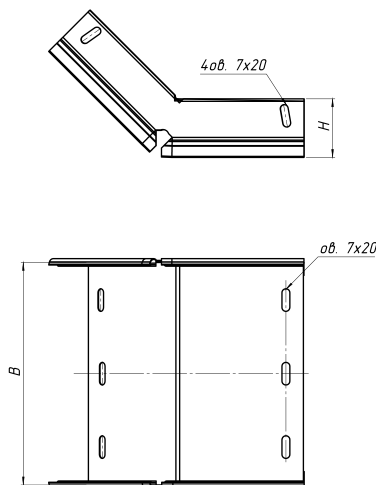
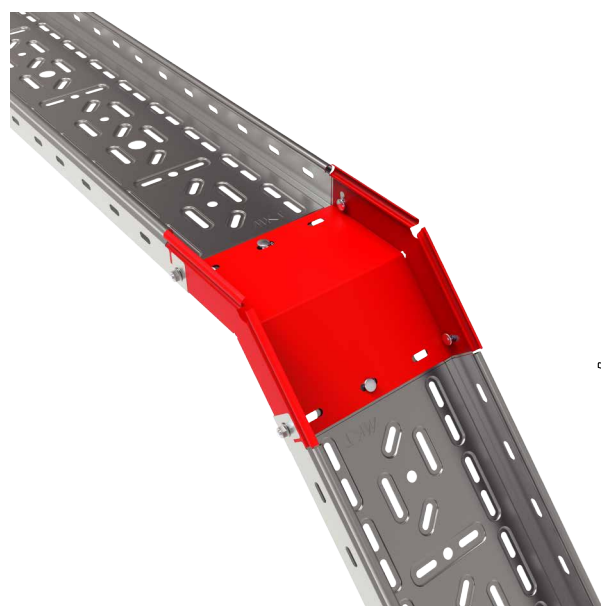
Предназначен для поворота трассы на 90° вниз.
Для фиксации рекомендуется использовать КС6х10

Тип покрытия:



Артикул	Н, мм	В, мм	S, мм	Вес, кг/шт	Артикул	Н, мм	В, мм	S, мм	Вес, кг/шт
УВЕ90500506	50	50	0,55	0,229	УВЕ90805007	80	500	0,7	0,907
УВЕ90501006		100		0,286	УВЕ90806007		600		1,028
УВЕ90501506		150		0,346	УВЕ90801010		100		0,590
УВЕ90502006		200		0,405	УВЕ90801510		150		0,679
УВЕ90503006		300		0,525	УВЕ90802010		200		0,767
УВЕ90504006		400	0,642	УВЕ90803010	300		0,945		
УВЕ90505006		500	0,762	УВЕ90804010	400		1,118		
УВЕ90506006		600	0,879	УВЕ90805010	500		1,296		
УВЕ90500507		50	0,291	УВЕ90806010	600		1,469		
УВЕ90501007		100	0,364	УВЕ90801012	100		0,708		
УВЕ90501507		150	0,440	УВЕ90801512	150		0,815		
УВЕ90502007		200	0,516	УВЕ90802012	200		0,920		
УВЕ90503007		300	0,669	УВЕ90803012	300		1,134		
УВЕ90504007		400	0,818	УВЕ90804012	400		1,342		
УВЕ90505007		500	0,970	УВЕ90805012	500		1,555		
УВЕ90506007		600	1,119	УВЕ90806012	600		1,763		
УВЕ90500510		50	0,416	УВЕ90101006	100		0,341		
УВЕ90501010		100	0,520	УВЕ90151006	150		0,382		
УВЕ90501510		150	0,629	УВЕ90102006	200		0,424		
УВЕ90502010		200	0,737	УВЕ90103006	300		0,507		
УВЕ90503010	300	0,955	УВЕ90104006	400	0,587				
УВЕ90504010	400	1,168	УВЕ90105006	500	0,670				
УВЕ90505010	500	1,385	УВЕ90106006	600	0,751				
УВЕ90506010	600	1,598	УВЕ90101007	100	0,434				
УВЕ90500512	50	0,499	УВЕ90151007	150	0,487				
УВЕ90501012	100	0,624	УВЕ90102007	200	0,540				
УВЕ90501512	150	0,755	УВЕ90103007	300	0,645				
УВЕ90502012	200	0,884	УВЕ90104007	400	0,748				
УВЕ90503012	300	1,146	УВЕ90105007	500	0,853				
УВЕ90504012	400	1,402	УВЕ90106007	600	0,956				
УВЕ90505012	500	1,662	УВЕ90101010	100	0,620				
УВЕ90506012	600	1,918	УВЕ90151010	150	0,695				
УВЕ90801006	100	0,325	УВЕ90102010	200	0,771				
УВЕ90801506	150	0,373	УВЕ90103010	300	0,922				
УВЕ90802006	200	0,422	УВЕ90104010	400	1,068				
УВЕ90803006	300	0,520	УВЕ90105010	500	1,219				
УВЕ90804006	400	0,615	УВЕ90106010	600	1,366				
УВЕ90805006	500	0,713	УВЕ90101012	100	0,744				
УВЕ90806006	600	0,808	УВЕ90151012	150	0,834				
УВЕ90801007	100	0,413	УВЕ90102012	200	0,925				
УВЕ90801507	150	0,475	УВЕ90103012	300	1,106				
УВЕ90802007	200	0,537	УВЕ90104012	400	1,282				
УВЕ90803007	300	0,662	УВЕ90105012	500	1,463				
УВЕ90804007	400	0,783	УВЕ90106012	600	1,639				

Угол вертикальный внешний 45' УВЕ45



Описание:

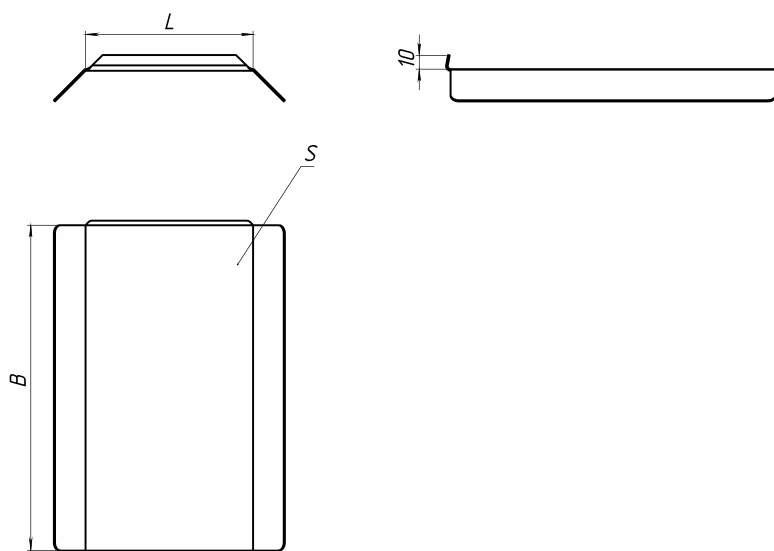
Предназначен для поворота трассы на 45° вниз.
Для фиксации рекомендуется использовать КС6х10

Тип покрытия:



Артикул	Н, мм	В, мм	S, мм	Вес, кг/шт	Артикул	Н, мм	В, мм	S, мм	Вес, кг/шт
УВЕ45500506	50	50	0,55	0,176	УВЕ45805007	80	500	0,7	0,766
УВЕ45501006		100		0,222	УВЕ45806007		600		0,879
УВЕ45501506		150		0,270	УВЕ45801010		100		0,478
УВЕ45502006		200		0,318	УВЕ45801510		150		0,556
УВЕ45503006		300		0,417	УВЕ45802010		200		0,633
УВЕ45504006		400		0,508	УВЕ45803010		300		0,788
УВЕ45505006		500		0,604	УВЕ45804010		400		0,949
УВЕ45506006		600		0,698	УВЕ45805010		500		1,094
УВЕ45500507		50		0,224	УВЕ45806010		600		1,255
УВЕ45501007		100		0,282	УВЕ45801012		100		0,574
УВЕ45501507		150	0,344	УВЕ45801512	150		0,667		
УВЕ45502007		200	0,405	УВЕ45802012	200		0,760		
УВЕ45503007		300	0,531	УВЕ45803012	300		0,946		
УВЕ45504007		400	0,646	УВЕ45804012	400		1,139		
УВЕ45505007		500	0,769	УВЕ45805012	500		1,313		
УВЕ45506007		600	0,888	УВЕ45806012	600		1,506		
УВЕ45500510		50	0,320	УВЕ45101006	100		0,284		
УВЕ45501010		100	0,403	УВЕ45101506	150		0,323		
УВЕ45501510		150	0,491	УВЕ45102006	200		0,362		
УВЕ45502010		200	0,578	УВЕ45103006	300		0,441		
УВЕ45503010	300	0,758	УВЕ45104006	400	0,516				
УВЕ45504010	400	0,923	УВЕ45105006	500	0,594				
УВЕ45505010	500	1,098	УВЕ45106006	600	0,670				
УВЕ45506010	600	1,269	УВЕ45101007	100	0,362				
УВЕ45500512	50	0,384	УВЕ45151007	150	0,412				
УВЕ45501012	100	0,484	УВЕ45102007	200	0,461				
УВЕ45501512	150	0,589	УВЕ45103007	300	0,561				
УВЕ45502012	200	0,694	УВЕ45104007	400	0,657				
УВЕ45503012	300	0,910	УВЕ45105007	500	0,756				
УВЕ45504012	400	1,108	УВЕ45106007	600	0,853				
УВЕ45505012	500	1,318	УВЕ45101010	100	0,517				
УВЕ45506012	600	1,523	УВЕ45151010	150	0,588				
УВЕ45801006	100	0,263	УВЕ45102010	200	0,659				
УВЕ45801506	150	0,306	УВЕ45103010	300	0,801				
УВЕ45802006	200	0,348	УВЕ45104010	400	0,939				
УВЕ45803006	300	0,433	УВЕ45105010	500	1,080				
УВЕ45804006	400	0,522	УВЕ45106010	600	1,218				
УВЕ45805006	500	0,602	УВЕ45101012	100	0,620				
УВЕ45806006	600	0,690	УВЕ45151012	150	0,706				
УВЕ45801007	100	0,335	УВЕ45102012	200	0,791				
УВЕ45801507	150	0,389	УВЕ45103012	300	0,961				
УВЕ45802007	200	0,443	УВЕ45104012	400	1,127				
УВЕ45803007	300	0,552	УВЕ45105012	500	1,296				
УВЕ45804007	400	0,664	УВЕ45106012	600	1,462				

Крышка угла вертикального внутреннего 90° КУВУ90



Описание:

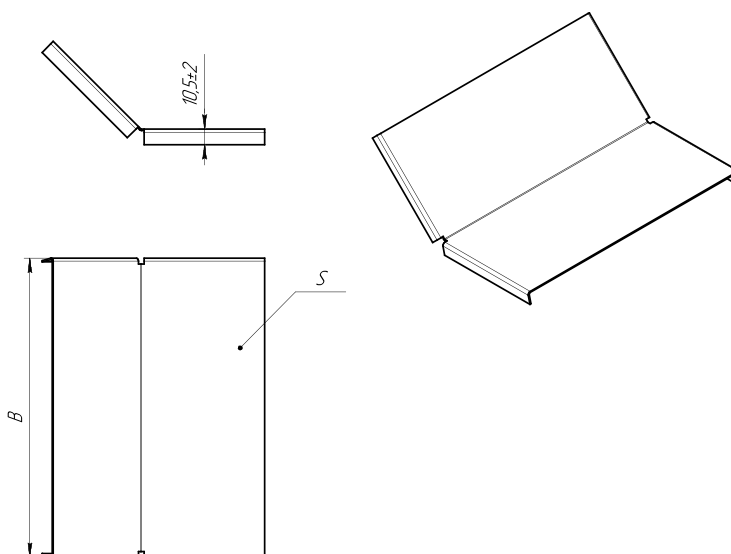
Предназначена для защиты кабеля от внешних воздействий

Тип покрытия:



Артикул	В, мм	S, мм	Вес, кг/шт
КУВУ900506	50	0,55	0,057
КУВУ901006	100		0,105
КУВУ901506	150		0,152
КУВУ902006	200		0,199
КУВУ903006	300		0,293
КУВУ904006	400		0,387
КУВУ905006	500		0,481
КУВУ906006	600	0,575	
КУВУ900507	50	0,7	0,073
КУВУ901007	100		0,133
КУВУ901507	150		0,193
КУВУ902007	200		0,253
КУВУ903007	300		0,372
КУВУ904007	400		0,492
КУВУ905007	500		0,613
КУВУ906007	600	0,732	
КУВУ900510	50	1,0	0,104
КУВУ901010	100		0,190
КУВУ901510	150		0,276
КУВУ902010	200		0,361
КУВУ903010	300		0,532
КУВУ904010	400		0,703
КУВУ905010	500		0,875
КУВУ906010	600	1,046	
КУВУ900512	50	1,2	0,125
КУВУ901012	100		0,228
КУВУ901512	150		0,331
КУВУ902012	200		0,433
КУВУ903012	300		0,638
КУВУ904012	400		0,844
КУВУ905012	500		1,050
КУВУ906012	600	1,255	

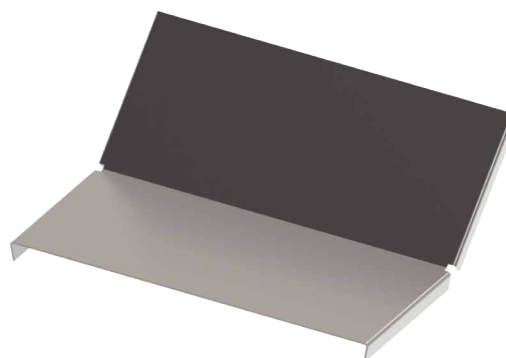
Крышка угла вертикального внутреннего 45' КУВУ45



Описание:

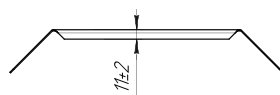
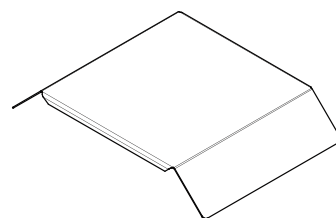
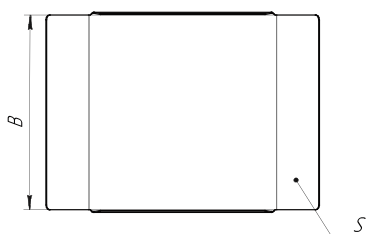
Предназначена для защиты кабеля от внешних воздействий

Тип покрытия:



Артикул	В, мм	S, мм	Вес, кг/шт
КУВУ450506	50	0,55	0,056
КУВУ451006	100		0,093
КУВУ451506	150		0,130
КУВУ452006	200		0,167
КУВУ453006	300		0,241
КУВУ454006	400		0,316
КУВУ455006	500		0,390
КУВУ456006	600	0,464	
КУВУ450507	50	0,7	0,071
КУВУ451007	100		0,118
КУВУ451507	150		0,166
КУВУ452007	200		0,213
КУВУ453007	300		0,307
КУВУ454007	400		0,402
КУВУ455007	500		0,496
КУВУ456007	600	0,591	
КУВУ450510	50	1,0	0,102
КУВУ451010	100		0,169
КУВУ451510	150		0,237
КУВУ452010	200		0,304
КУВУ453010	300		0,439
КУВУ454010	400		0,574
КУВУ455010	500		0,709
КУВУ456010	600	0,844	
КУВУ450512	50	1,2	0,122
КУВУ451012	100		0,203
КУВУ451512	150		0,284
КУВУ452012	200		0,365
КУВУ453012	300		0,527
КУВУ454012	400		0,689
КУВУ455012	500		0,851
КУВУ456012	600	1,013	

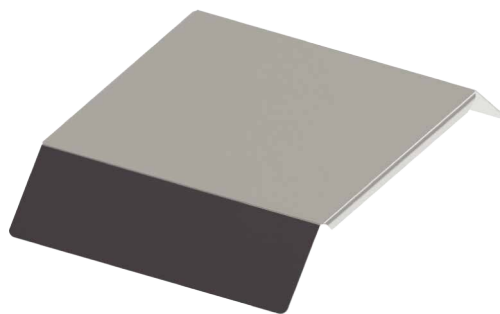
Крышка угла вертикального внешнего 90' КУВЕ90



Описание:

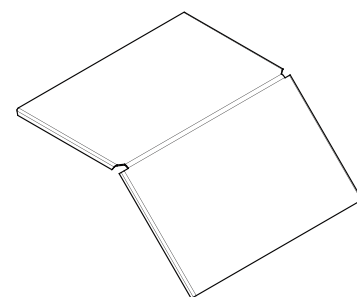
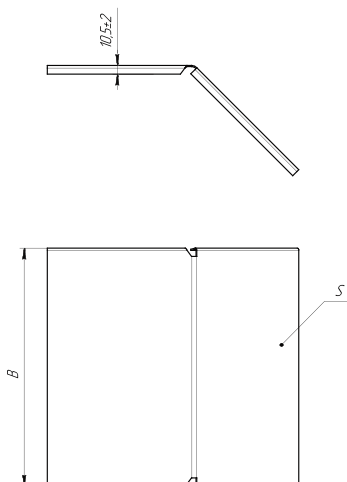
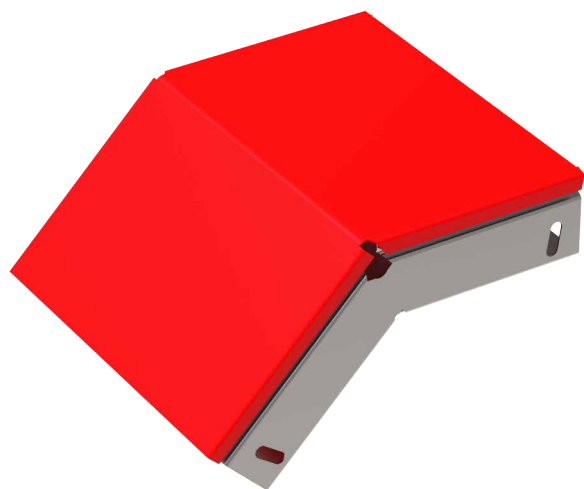
Предназначена для защиты кабеля от внешних воздействий

Тип покрытия:



Артикул	В, мм	S, мм	Вес, кг/шт
КУВЕ900506	50	0,55	0,097
КУВЕ901006	100		0,174
КУВЕ901506	150		0,252
КУВЕ902006	200		0,329
КУВЕ903006	300		0,484
КУВЕ904006	400		0,639
КУВЕ905006	500	0,7	0,794
КУВЕ906006	600		0,948
КУВЕ900507	50		0,123
КУВЕ901007	100		0,222
КУВЕ901507	150		0,321
КУВЕ902007	200		0,419
КУВЕ903007	300	1,0	0,616
КУВЕ904007	400		0,813
КУВЕ905007	500		1,010
КУВЕ906007	600		1,207
КУВЕ900510	50		0,176
КУВЕ901010	100		0,317
КУВЕ901510	150	1,2	0,458
КУВЕ902010	200		0,599
КУВЕ903010	300		0,880
КУВЕ904010	400		1,161
КУВЕ905010	500		1,443
КУВЕ906010	600		1,724
КУВЕ900512	50	1,2	0,211
КУВЕ901012	100		0,380
КУВЕ901512	150		0,550
КУВЕ902012	200		0,719
КУВЕ903012	300		1,056
КУВЕ904012	400		1,393
КУВЕ905012	500	1,732	
КУВЕ906012	600	2,069	

Крышка угла вертикального внешнего 45' КУВЕ45



Описание:

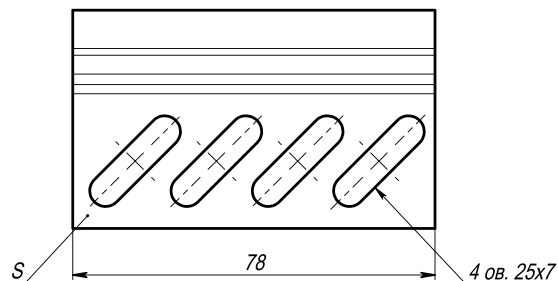
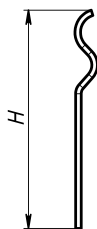
Предназначена для защиты кабеля от внешних воздействий

Тип покрытия:



Артикул	В, мм	S, мм	Вес, кг/шт
КУВЕ450506	50	0,55	0,085
КУВЕ451006	100		0,142
КУВЕ451506	150		0,200
КУВЕ452006	200		0,256
КУВЕ453006	300		0,370
КУВЕ454006	400		0,485
КУВЕ455006	500	0,598	
КУВЕ456006	600	0,692	
КУВЕ450507	50	0,7	0,109
КУВЕ451007	100		0,181
КУВЕ451507	150		0,254
КУВЕ452007	200		0,326
КУВЕ453007	300		0,471
КУВЕ454007	400		0,617
КУВЕ455007	500	0,762	
КУВЕ456007	600	0,881	
КУВЕ450510	50	1,0	0,155
КУВЕ451010	100		0,259
КУВЕ451510	150		0,363
КУВЕ452010	200		0,466
КУВЕ453010	300		0,673
КУВЕ454010	400		0,881
КУВЕ455010	500	1,088	
КУВЕ456010	600	1,259	
КУВЕ450512	50	1,2	0,186
КУВЕ451012	100		0,311
КУВЕ451512	150		0,436
КУВЕ452012	200		0,559
КУВЕ453012	300		0,808
КУВЕ454012	400		1,057
КУВЕ455012	500	1,306	
КУВЕ456012	600	1,511	

СОЕДИНИТЕЛИ

Соединитель универсальный
СУ

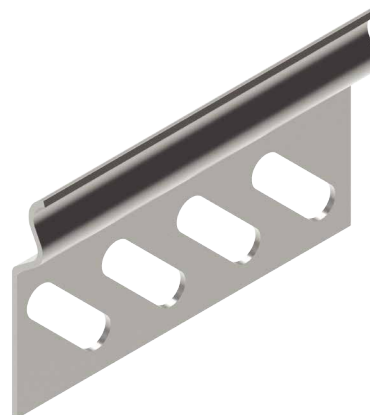
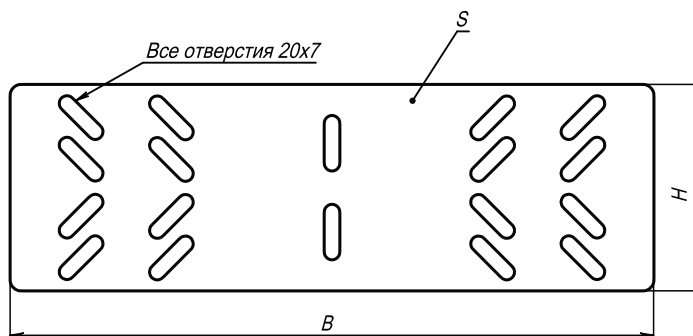
Описание:

Соединитель универсальный предназначен для соединения лотков между собой в том случае, если была срезана система "быстрой фиксации". Для крепления рекомендуется использовать НС6х10

Тип покрытия:



Артикул	Н, мм	С, мм	Вес, кг/шт
СУ50	47	1,0	0,06
СУ80	77		0,12
СУ100	97		0,16

Накладка соединительная на основание
НОС

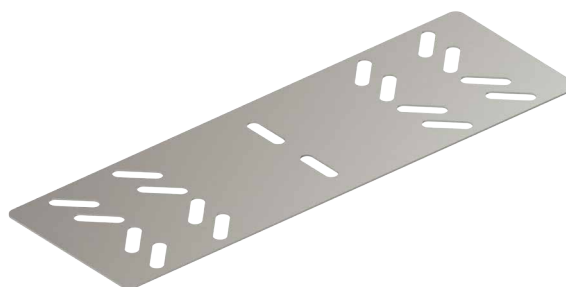
Описание:

Накладка предназначена для соединения листовых лотков и крышек между собой, а также для герметизации соединительных стыков. Позволяет защитить изоляцию кабеля от повреждения.

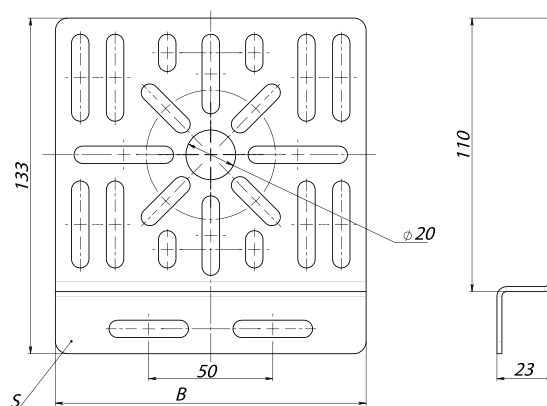
Тип покрытия:



Артикул	Н, мм	В, мм	С, мм	Вес, кг/шт
НОС50	200	45	1,0	0,05
НОС100	200	95		0,12
НОС150	180	145		0,18
НОС200	180	195		0,25
НОС300	180	295		0,38
НОС400	180	395		0,52
НОС500	200	495		0,73



Плата монтажная ПМ



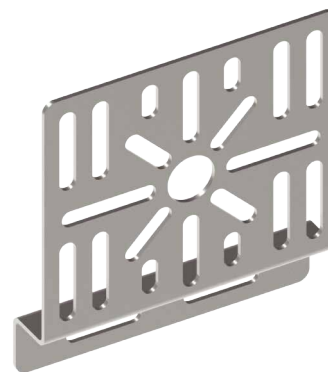
Описание:

Плата монтажная предназначена для установки распределительных коробок на кабельных лотках.

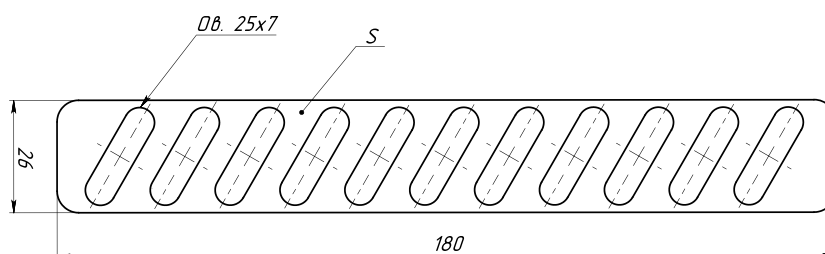
Тип покрытия:



Артикул	Н, мм	В, мм	С, мм	Вес, кг/шт
ПМ	133	125	2,0	0,22



Пластина соединительная h=50 мм ПС50



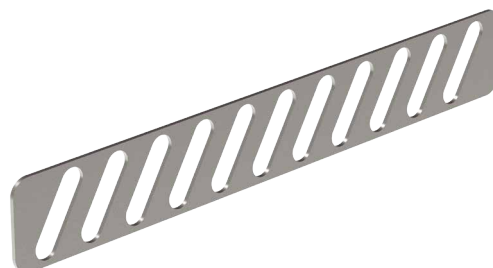
Описание:

Пластина соединительная предназначена для соединения листовых лотков между собой в том случае, если во время монтажа была срезана система "быстрой фиксации". Для крепления рекомендуется использовать НС6х10.

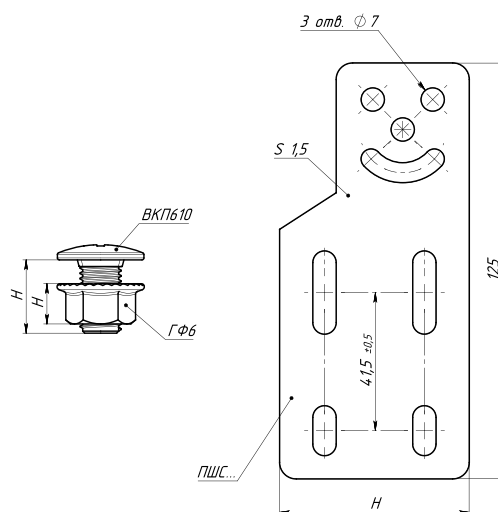
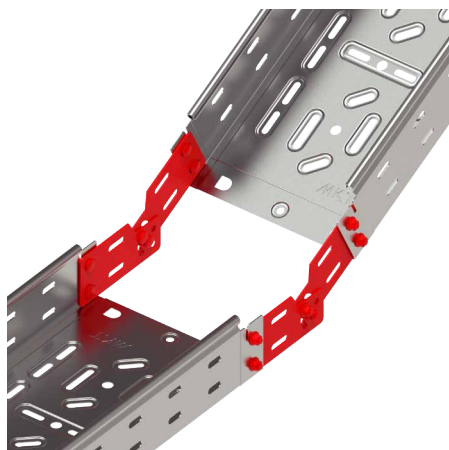
Тип покрытия:



Артикул	Н, мм	С, мм	Вес, кг/шт
ПС50	26	1,0	0,02



Комплект шарнирного соединения КШС



Описание:

Комплект шарнирного соединения предназначен для создания поворота кабельной трассы под произвольным углом по вертикали. Состав комплекта: 4 пластины, ВКП610, В610, ГФ6

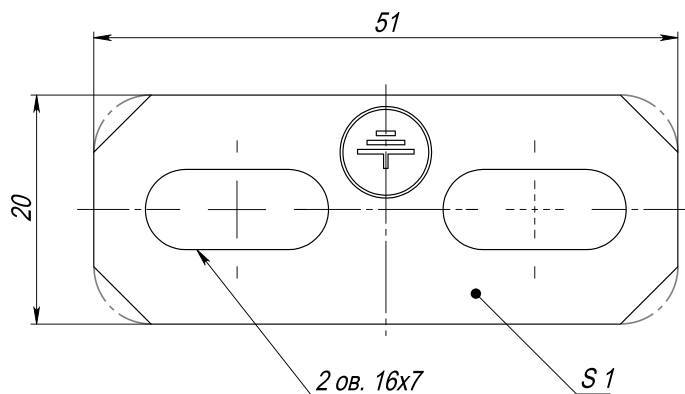
Тип покрытия:



Артикул	Н, мм	С, мм	Вес, к-та
КШС5015	27		0,25
КШС8015	57	1,5	0,40
КШС1015	77		0,48



Пластина заземления ПЗ



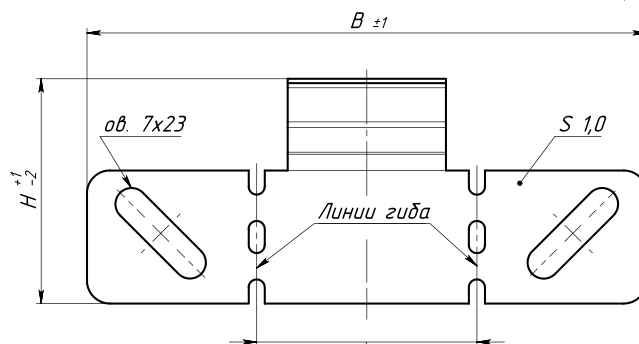
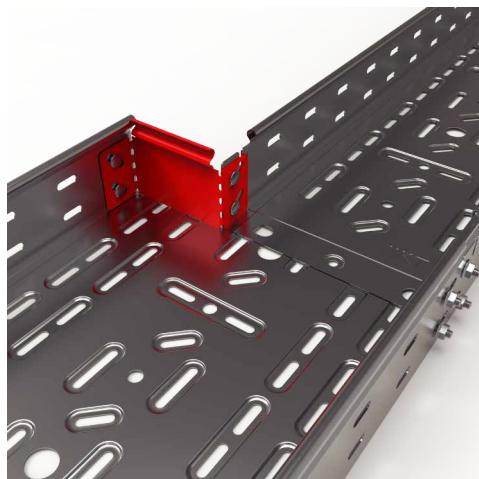
Описание:

Медная пластина заземления - это проводник, который обладает наименьшим сопротивлением и используется в качестве вспомогательного элемента заземления проводки, производит распределение электроэнергии по кабельной трассе. Устанавливается снаружи лотков в местах, где отсутствует "быстрая фиксация". Для крепления рекомендуется использовать КС6х10

Артикул	С, мм	Вес, кг/шт
ПЗ	1,0	0,07



Переходник по ширине (заглушка) ПШЗ



$B - 72 = \text{необходимая ширина перехода}^*$

Описание:

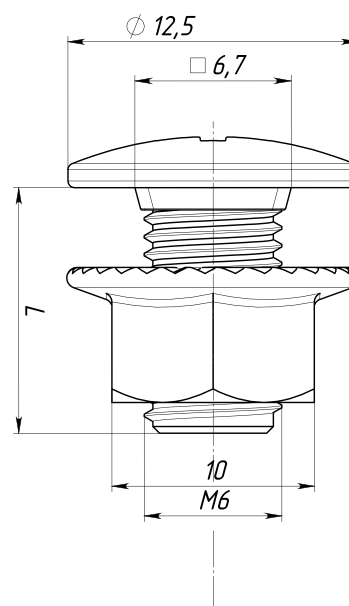
Переходник используется при переходе с одной ширины лотка на другую. Для создания перехода необходимо отогнуть лепестки параллельно бортам соединяемых лотков. Для фиксации рекомендуется использовать НС6х10. Переходник также может использоваться в качестве заглушки на торце лотка в местах завершения трассы.

Тип покрытия:



Артикул	Н, мм	В, мм	С, мм	Вес, кг/шт
50-й борт				
ПШ35005	27	124	1,0	0,02
ПШ35010		174		0,03
ПШ35015		224		0,04
ПШ35020		274		0,05
ПШ35030		374		0,08
ПШ35040		474		0,10
ПШ35050		574		0,12
80-й борт				
ПШ38010	57	174	1,0	0,07
ПШ38020		274		0,12
ПШ38030		374		0,16
ПШ38040		474		0,21
ПШ38050		574		0,25
100-й борт				
ПШ31010	77	174	1,0	0,10
ПШ31020		274		0,16
ПШ31030		374		0,22
ПШ31040		474		0,28
ПШ31050		574		0,34

Комплект соединительный КС



Описание:

Комплект соединительный предназначен для фиксации листовых лотков между собой, а также для соединения со всеми монтажными аксессуарами.

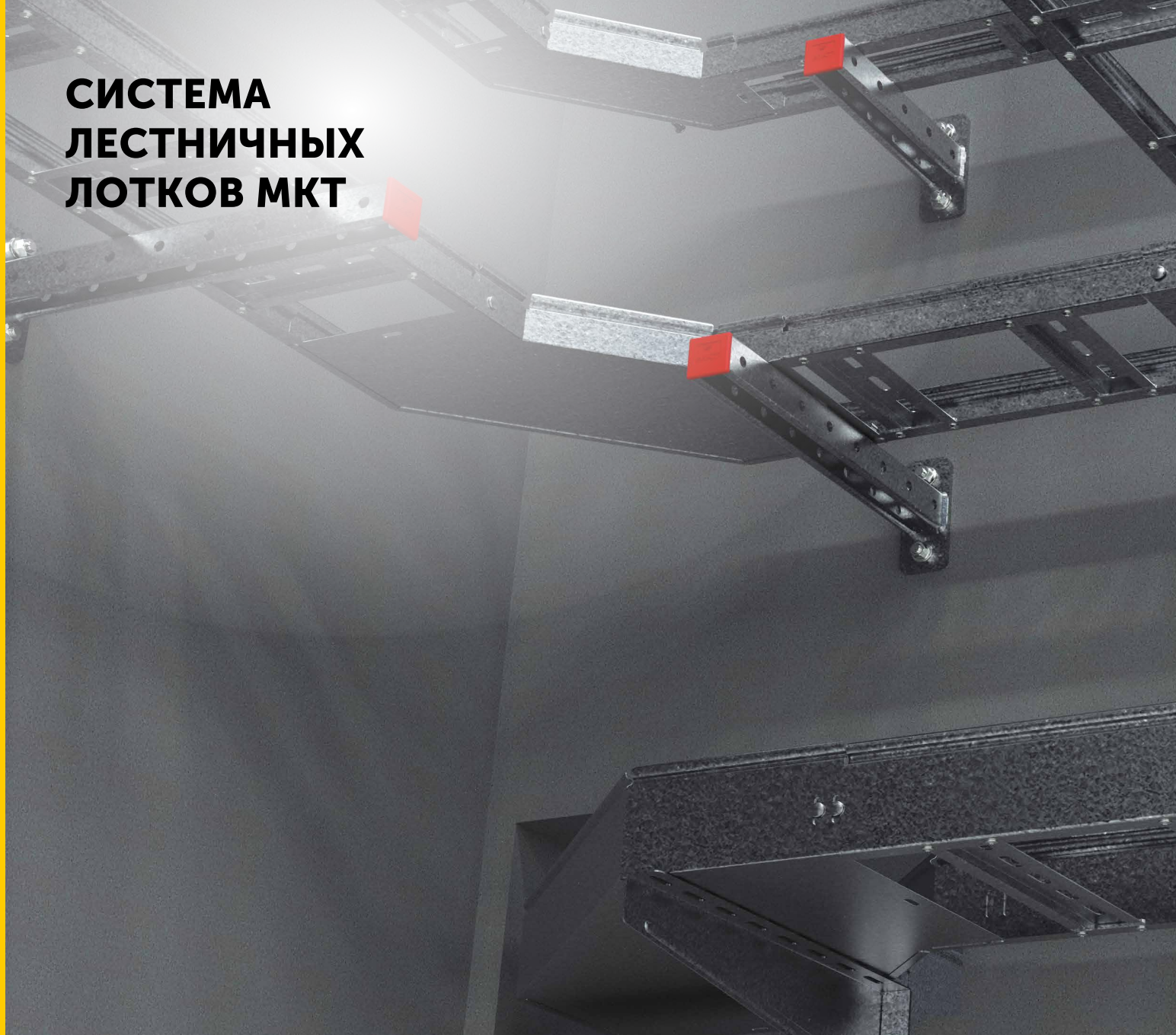
Тип покрытия:



Артикул	М, мм	Л, мм	Вес, кг/шт	Уп., шт
КС610	6	10	0,007	100
КС616	6	16	0,010	100



СИСТЕМА ЛЕСТНИЧНЫХ ЛОТКОВ МКТ



Система лестничных лотков МКТ предназначена для организации кабельных трасс в промышленных комплексах, производственно-складских помещениях, коммерческих предприятиях, а также на открытом воздухе. Имеет повышенную несущую способность, обладает стойкостью к снеговым и ветровым нагрузкам. Лотки изготавливаются из листовой стали высокого качества под разные условия среды, что в свою очередь обеспечивает надежность и длительный срок службы кабельной трассы.

Система включает в себя широкую линейку лотков с шириной основания от 200 до 600 мм и с высотой бортов 50, 80, 100 мм, а также большой ассортимент аксессуаров для монтажа, позволяющих организовать кабельную трассу любой сложности.

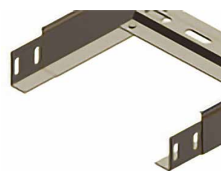
ПРЕИМУЩЕСТВА

УНИВЕРСАЛЬНОСТЬ

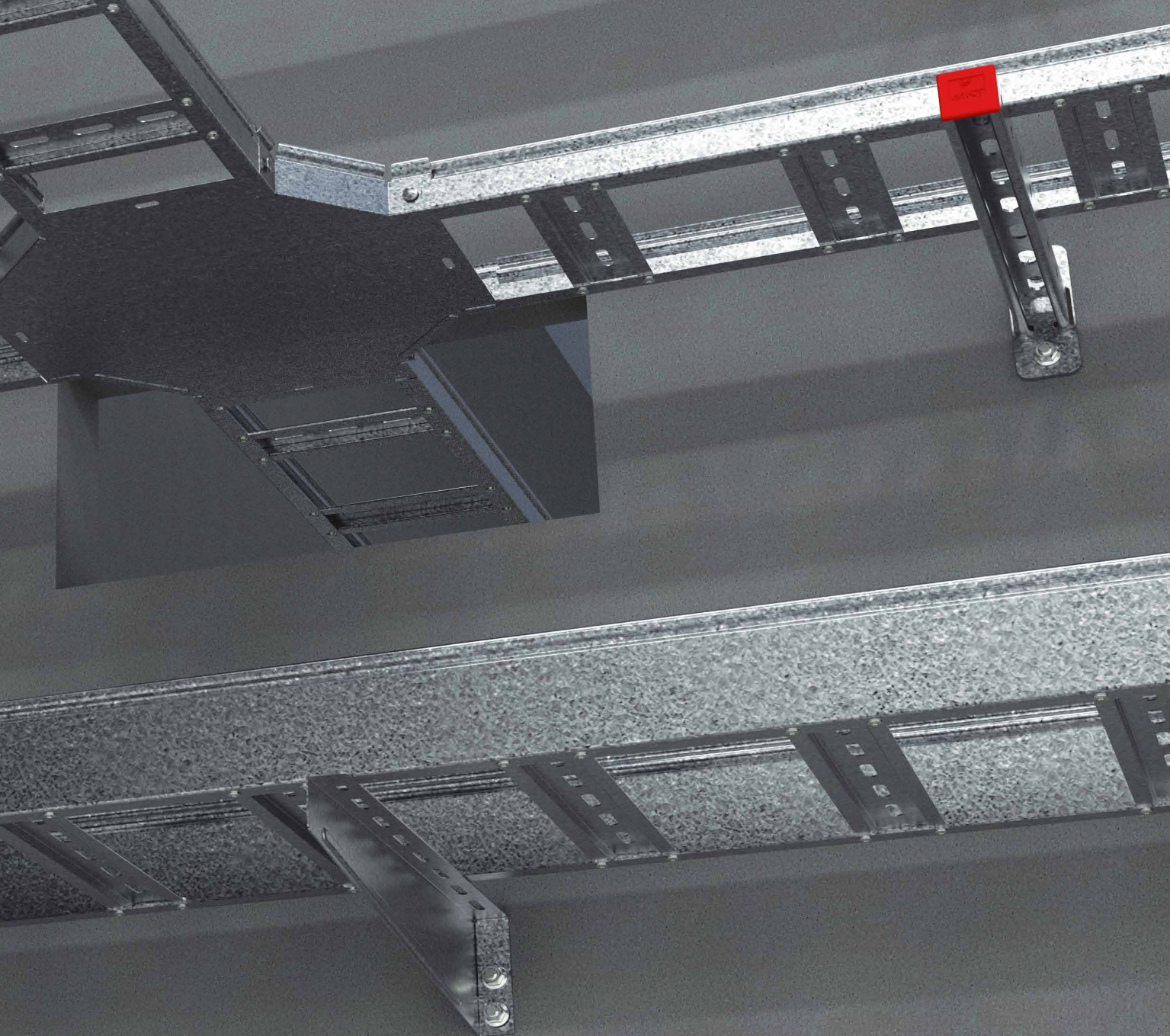


Лестничный лоток совместим с системой листовых лотков и позволяет применять те же аксессуары для монтажа.

БЫСТРАЯ ФИКСАЦИЯ



Система «быстрая фиксация» позволяет предварительно собрать несколько пролетов трассы без использования дополнительных крепежных элементов.



ВЫСОКАЯ НЕСУЩАЯ СПОСОБНОСТЬ



Высокая несущая способность позволяет использовать лестничные лотки для прокладки кабелей на длинных пролетах. Безопасная рабочая нагрузка (БРН) при расстоянии между опорами 1,5 м – до 200 кг/м, при расстоянии 3 м – до 120 кг/м.

ОГНЕСТОЙКОСТЬ



Лестничные лотки МКТ соответствуют требованиям ГОСТ Р 53316-2021 «Электропроводки. Сохранение работоспособности в условиях стандартного температурного режима пожара». Время сохранения работоспособности 90 минут, что подтверждается испытаниями и наличием добровольного сертификата ОКЛ (огнестойкие кабельные линии).



СЕЙСМОСТОЙКОСТЬ

Лестничные лотки и аксессуары для монтажа прошли испытания на сейсмостойкость по ГОСТ 30546.1-98, ГОСТ 30546.2-98 и рекомендованы для использования в районах с сейсмической активностью до 9-ти баллов.

СИСТЕМА ЛЕСТНИЧНЫХ ЛОТКОВ МКТ

СТРУКТУРА АРТИКУЛА

1 НАЗВАНИЕ СЕРИИ

ЛЛ Лоток лестничный

3 ШИРИНА ОСНОВАНИЯ

100 - 600 мм (10 - 60)

ЛЛ 10 30 15 - ГЦ


2 ВЫСОТА БОРТА


50, 80, 100 мм

4 ТОЛЩИНА


1,2; 1,5 мм
(12; 15)

5 ТИП ИСПОЛНЕНИЯ


 цинкование по методу
Сендзимира (не указывается)


 горячее цинкование


 нержавеющая сталь


 порошковая окраска

АССОРТИМЕНТ

ЛЕСТНИЧНЫЕ ЛОТКИ

ЛЛ50



стр: 80

ЛЛ80



стр: 80

ЛЛ100



стр: 81

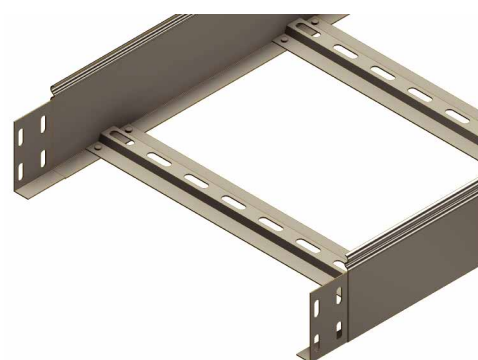
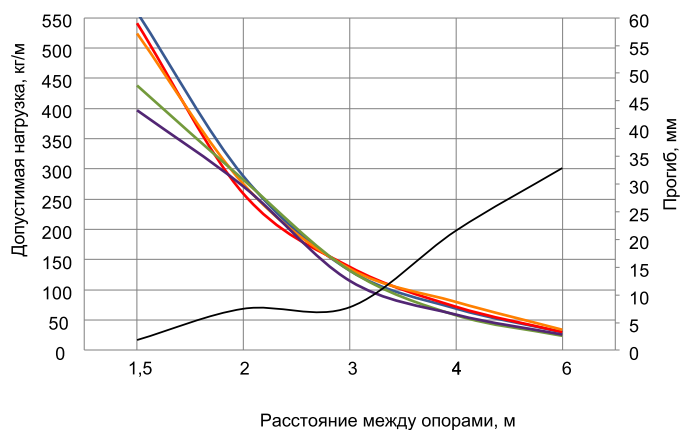
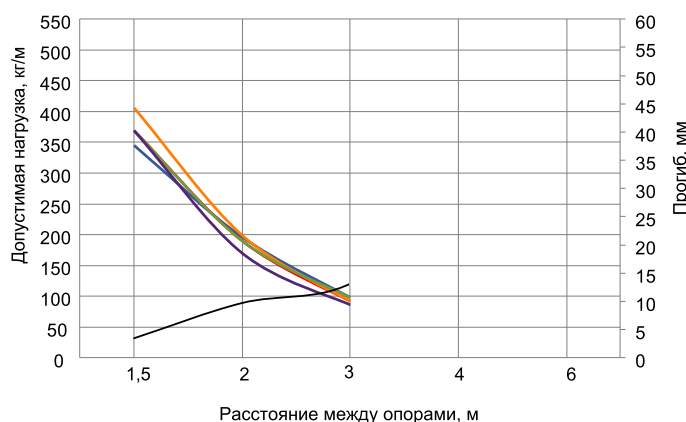
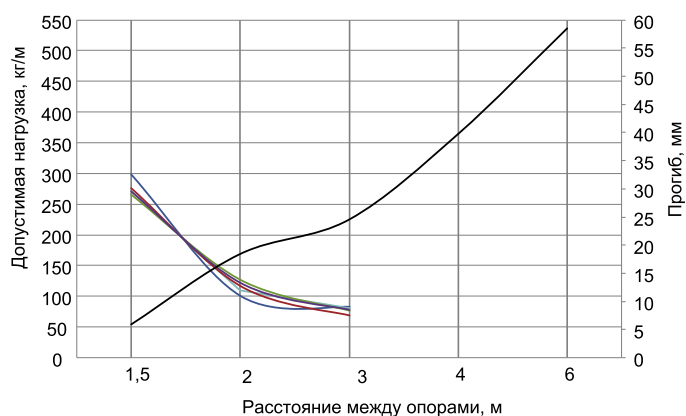
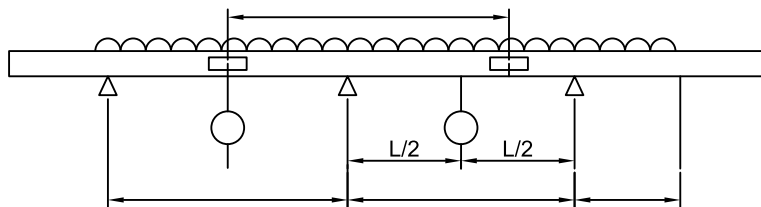
ПЛЛ



стр: 81

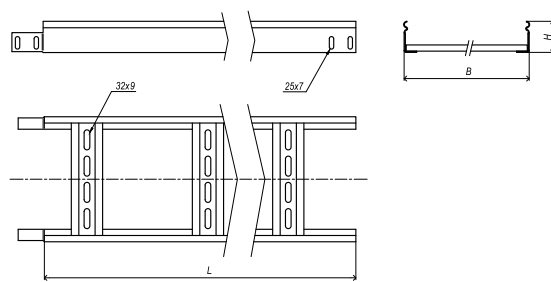
Условия расчета БРН:

- расчёт проводился согласно ГОСТ Р 52868 п. 10.3.3;
- расстояние между опорой и местом стыка прямых секций находится в промежутке 1/4 - 1/5 от длины пролёта, ТУ 27.33.-13-001-00141321-2021;
- продольный прогиб - не более 1/100 от длины пролёта;
- поперечный прогиб не более 1/20 от ширины лотка;
- коэффициент запаса > 1,7.



Лестничный лоток 50-й борт ЛЛ50

Нагрузка до 130 кг/м



Описание:

Лестничный лоток предназначен для организации кабельных трасс в промышленных комплексах, производственно-складских помещениях, коммерческих предприятиях, а также снаружи зданий. Имеет повышенную несущую способность. Монтаж лотков между собой осуществляется при помощи системы «быстрой фиксации» с применением КС6х10, а также с помощью аксессуаров для монтажа.

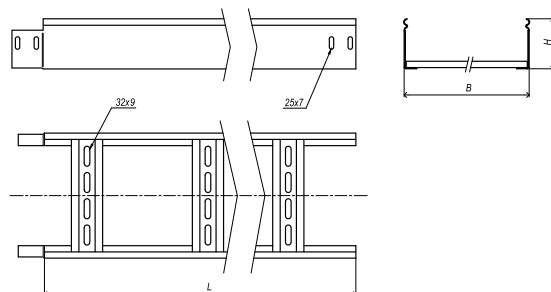
Тип покрытия:



Артикул	Н, мм	В, мм	Л, мм	Толщина борта, мм	Толщина перекладины, мм	S, мм ²	Вес, кг/м
Толщина борта 1,2 мм							
ЛЛ502012	50	200	3000	1,2	1,0	6400	2,02
ЛЛ503012	50	300	3000	1,2	1,0	9700	2,20
ЛЛ504012	50	400	3000	1,2	1,0	13000	2,40
ЛЛ505012	50	500	3000	1,2	1,0	16400	2,58
ЛЛ506012	50	600	3000	1,2	1,0	19600	2,75
Толщина борта 1,5 мм							
ЛЛ502015	50	200	3000	1,5	1,0	6400	2,39
ЛЛ503015	50	300	3000	1,5	1,0	9700	2,55
ЛЛ504015	50	400	3000	1,5	1,0	13000	2,70
ЛЛ505015	50	500	3000	1,5	1,0	16400	2,92
ЛЛ506015	50	600	3000	1,5	1,0	19600	3,12

Лестничный лоток 80-й борт ЛЛ80

Нагрузка до 200 кг/м



Описание:

Лестничный лоток предназначен для организации кабельных трасс в промышленных комплексах, производственно-складских помещениях, коммерческих предприятиях, а также снаружи зданий. Имеет повышенную несущую способность. Монтаж лотков между собой осуществляется при помощи системы «быстрой фиксации» с применением КС6х10, а также с помощью аксессуаров для монтажа.

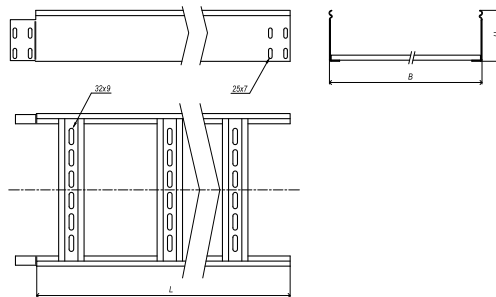
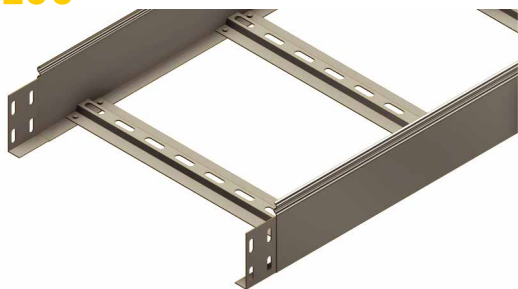
Тип покрытия:



Артикул	Н, мм	В, мм	Л, мм	Толщина борта, мм	Толщина перекладины, мм	S, мм ²	Вес, кг/м
Толщина борта 1,2 мм							
ЛЛ802012	80	200	3000	1,2	1,0	12500	2,39
ЛЛ803012	80	300	3000	1,2	1,0	18500	2,58
ЛЛ804012	80	400	3000	1,2	1,0	25000	2,93
ЛЛ805012	80	500	3000	1,2	1,0	31500	3,14
ЛЛ806012	80	600	3000	1,2	1,0	38000	3,25
Толщина борта 1,5 мм							
ЛЛ802015	80	200	3000	1,5	1,5	12500	2,99
ЛЛ803015	80	300	3000	1,5	1,5	18500	3,23
ЛЛ804015	80	400	3000	1,5	1,5	25000	3,66
ЛЛ805015	80	500	3000	1,5	1,5	31500	3,93
ЛЛ806015	80	600	3000	1,5	1,5	38000	4,06

Лестничный лоток 100-й борт ЛЛ100

Нагрузка до 200 кг/м



Описание:

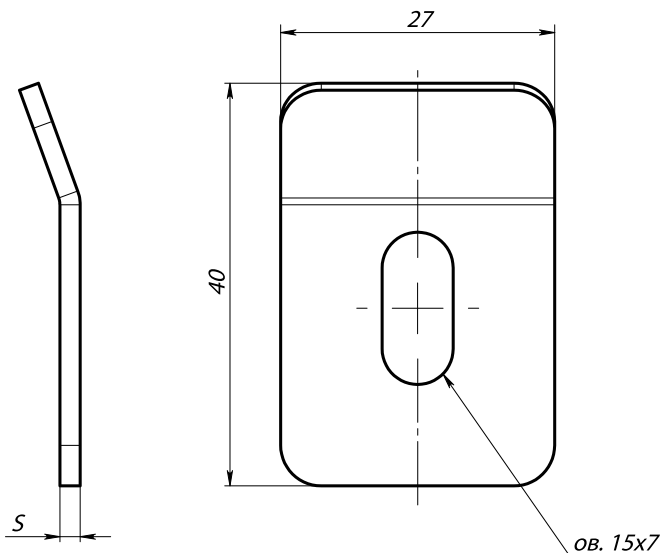
Лестничный лоток предназначен для организации кабельных трасс в промышленных комплексах, производственно-складских помещениях, коммерческих предприятиях, а также снаружи зданий. Имеет повышенную несущую способность. Монтаж лотков между собой осуществляется при помощи системы «быстрой фиксации» с применением КС6х10, а также с помощью аксессуаров для монтажа.

Тип покрытия:



Артикул	Н, мм	В, мм	Л, мм	Толщина борта, мм	Толщина перекладины, мм	S, мм ²	Вес, кг/м
Толщина борта 1,2 мм							
ЛЛ1002012	100	200	3000	1,2	1,0	16500	2,76
ЛЛ1003012	100	300	3000	1,2	1,0	24500	2,96
ЛЛ1004012	100	400	3000	1,2	1,0	33000	3,17
ЛЛ1005012	100	500	3000	1,2	1,0	41500	3,37
ЛЛ1006012	100	600	3000	1,2	1,0	50000	3,84
Толщина борта 1,5 мм							
ЛЛ1002015	100	200	3000	1,5	1,5	16500	3,45
ЛЛ1003015	100	300	3000	1,5	1,5	24500	3,69
ЛЛ1004015	100	400	3000	1,5	1,5	33000	3,96
ЛЛ1005015	100	500	3000	1,5	1,5	41500	4,21
ЛЛ1006015	100	600	3000	1,5	1,5	50000	4,80

Прижим лестничного лотка ПЛЛ



Описание:

Прижим предназначен для надежного крепления лестничного лотка к элементам монтажной системы (консолям, кронштейнам)

Тип покрытия:



Артикул	S, мм	Вес, кг/шт
ПЛЛ	2,0	0,015



МОНТАЖНАЯ СИСТЕМА МКТ



Монтажная система МКТ очень разнообразна и при помощи нее можно решить как простые задачи, так и сложные, нестандартные. Элементы монтажной системы полностью совместимы со всеми системами лотков МКТ. Система включает в себя кронштейны, консоли, стойки, потолочные подвесы, опорные конструкции, монтажные профили, крепления, а также различные соединительные элементы и комплектующие.

Все элементы монтажной системы МКТ соответствуют требованиям безопасности, имеют высокую несущую способность, обеспечивают надежность и долговечность конструкций. Различные варианты типов исполнения элементов системы эффективны для применения в особых условиях среды.



СФЕРА ПРИМЕНЕНИЯ

Монтажная система имеет огромный спектр применения как для подвеса кабеленесущих систем, так и для крепления и проводки систем водоснабжения, канализации, вентиляции, пожаротушения, отопления, а также для создания фальшполов, подиумов, опорных конструкций на кровле для установки габаритного инженерно-технического оборудования.

Большой ассортимент и взаимозаменяемость монтажных систем МКТ дает возможность подобрать наиболее точные комплексные и технические решения по проекту любой сложности с учетом обеспечения необходимых нагрузок и условий эксплуатации.



СТРАТ-СИСТЕМА СТРУКТУРА АРТИКУЛА

1 НАЗВАНИЕ СЕРИИ

СП	Страт-профиль
СПД	Страт-профиль двойной
СК	Страт-консоль
СКД	Страт-консоль двойная
СС	Страт-стойка
ССД	Страт-стойка двойная

3 ДЛИНА

Профили	300 – 6000 мм (03-60)
Консоли	100 – 1000 мм (10-100)
Стойки	200 – 3000 мм (02-30)

5 ТИП ИСПОЛНЕНИЯ

ЦС	цинкование по методу Сендзимира (не указывается)
ГЦ	горячее цинкование
ЭЦ	электрохимическое цинкование
НР	нержавеющая сталь
ПО	порошковая окраска

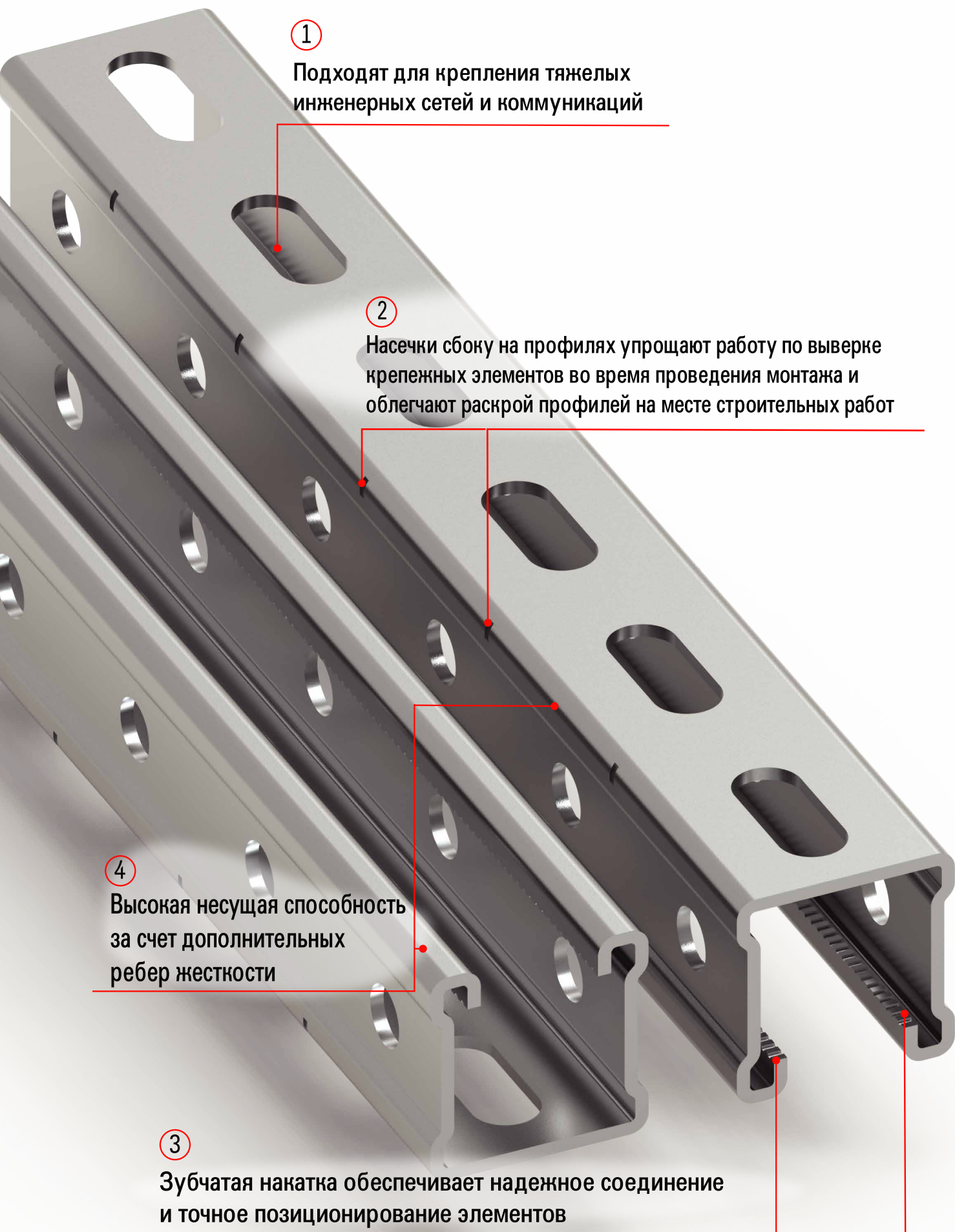
СП 41 30 25 - ГЦ

2 ТИПОРАЗМЕР

41x41 (41)
41x21 (21)
41x62 (62)
41x82 (82)

4 ТОЛЩИНА

Профили	1,5; 2,0; 2,5 мм
Консоли	2,5 мм (не указывается)
Стойки	2,5 мм (не указывается)



①

Подходят для крепления тяжелых инженерных сетей и коммуникаций

②

Насечки сбоку на профилях упрощают работу по выверке крепежных элементов во время проведения монтажа и облегчают раскрой профилей на месте строительных работ







④

Высокая несущая способность за счет дополнительных ребер жесткости

③

Зубчатая накатка обеспечивает надежное соединение и точное позиционирование элементов

СТРАТ-ПРОФИЛИ

СП21	СПД21	СП41	СПД41	СП62	СПД82
					
стр: 90	стр: 91	стр: 92	стр: 93	стр: 94	стр: 95









СТРАТ-КОНСОЛИ

СК21	СКД21	СК41	СКД41	СК62
				
стр: 96	стр: 97	стр: 98	стр: 99	стр: 100

СТРАТ-СТОЙКИ

СС21	ССД21	СС41	ССД41
			
стр: 104	стр: 105	стр: 106	стр: 107















СТРАТ-ГАЙКИ И Т-БОЛТЫ

СГ	СГК	СГД	СГФ	ТБ	ТБП
					
стр: 108	стр: 108	стр: 109	стр: 109	стр: 110	стр: 111
ТК	ТКП				
					
стр: 112	стр: 113				

























СТРАТ-ПОДВЕСЫ И ОПОРЫ

СПО	СПУ	СПУ2	СПДУ	СПД	СПД2	СПД3
						
стр: 114	стр: 114	стр: 115	стр: 115	стр: 116	стр: 116	стр: 117
СОД	СОД2	ОП2	ОП3	СО45	СППД	СТЛ
						
стр: 117	стр: 118	стр: 118	стр: 119	стр: 119	стр: 120	стр: 120
СДЛ						
						
стр: 121						

ПЛАСТИНЫ СОЕДИНИТЕЛЬНЫЕ

П1	П1-2	П1-3	П2	П3	П4	П5
						
стр: 121	стр: 122	стр: 122	стр: 123	стр: 123	стр: 124	стр: 124
ПЛ3	ПТ	ПХ	СВУ21	СВУ41	СВЕ21	СВЕ41
						
стр: 125	стр: 125	стр: 126	стр: 126	стр: 127	стр: 127	стр: 128
ПКР	ПО2					
						
стр: 128	стр: 129					

УГЛОВЫЕ СОЕДИНИТЕЛИ

ПТ45 	ПТ90 	ПТЛ90 	ПТП90 	ОТЛ 	ОТП 	ПУ2 
стр: 129	стр: 130	стр: 130	стр: 131	стр: 131	стр: 132	стр: 132
ПУ3 	ПУ4 	ПУ2135 	ПУ4135 	ПУ245 	ПУ445 	СУУ4 
стр: 133	стр: 133	стр: 134	стр: 134	стр: 135	стр: 135	стр: 136
СУУ8 	СУУ345 	СУУ845 	СУТ1 	ПУУ4 	ПУУ5 	ПУЛ 
стр: 136	стр: 137	стр: 137	стр: 138	стр: 138	стр: 139	стр: 139
ПУО2 	КМ 	КМЗД 				
стр: 140	стр: 140	стр: 141				

ПЛАСТИНЫ Z-ОБРАЗНЫЕ

П32 	П33 	П34 
стр: 141	стр: 142	стр: 142

ПЛАСТИНЫ П-ОБРАЗНЫЕ

ПП3 	ПП341 	ПП362 	ПП382 	ПП5 	ПП6 	ПП7 
стр: 143	стр: 143	стр: 144	стр: 144	стр: 145	стр: 145	стр: 146

СОЕДИНИТЕЛИ УНИВЕРСАЛЬНЫЕ

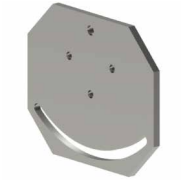
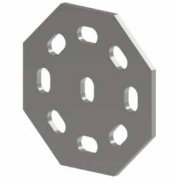
СПЛУ	СЗ	С4	СТ	ПУД	ПУТ	УС
						
стр: 146	стр: 147	стр: 147	стр: 148	стр: 148	стр: 149	стр: 149

БАЛОЧНЫЕ ПРИЖИМЫ

БП1	БП2	БП3	БП4	БПД4	БПЛК4	БПЛКД4
						
стр: 150	стр: 150	стр: 151	стр: 151	стр: 152	стр: 152	стр: 153

БП5	БП6	БП7	БП8	БПС
				
стр: 153	стр: 154	стр: 154	стр: 155	стр: 155

ПЛАСТИНЫ ПОВОРОТНЫЕ

ПП	ППМ
	
стр: 156	стр: 156

УКОСИНА

УК



стр: 157

ВИБРОГАСИТЕЛЬ




СРП

стр: 157

ЗАГЛУШКИ

ЗСП21	ЗСП41
	
стр: 158	стр: 158

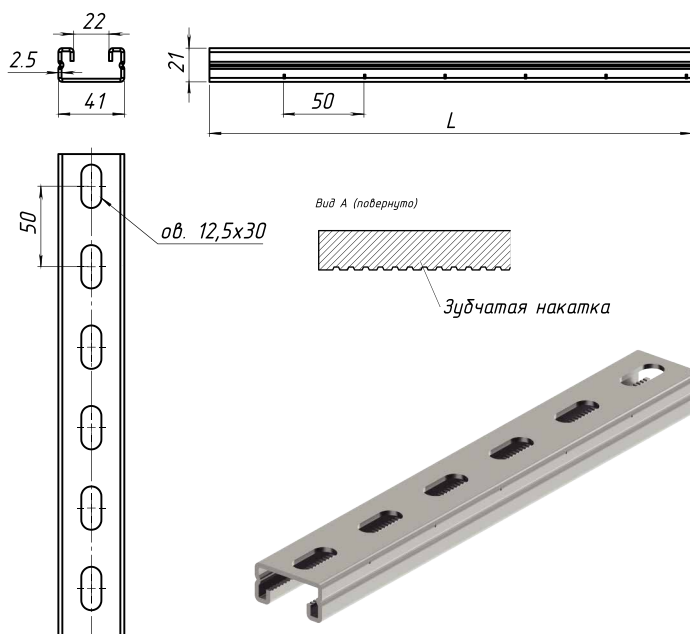
СКОЛЬЗЯЩИЕ ОПОРЫ

СО20	СО40	СО50
		
стр: 158	стр: 159	стр: 159

СТРАТ-ПРОФИЛИ

Страт-профиль 41x21

СП21



Описание:

Страт-профиль 41x21 предназначен для крепления труб, воздухоотводов, кабельных лотков и других инженерных коммуникаций в вертикальном или горизонтальном положении.

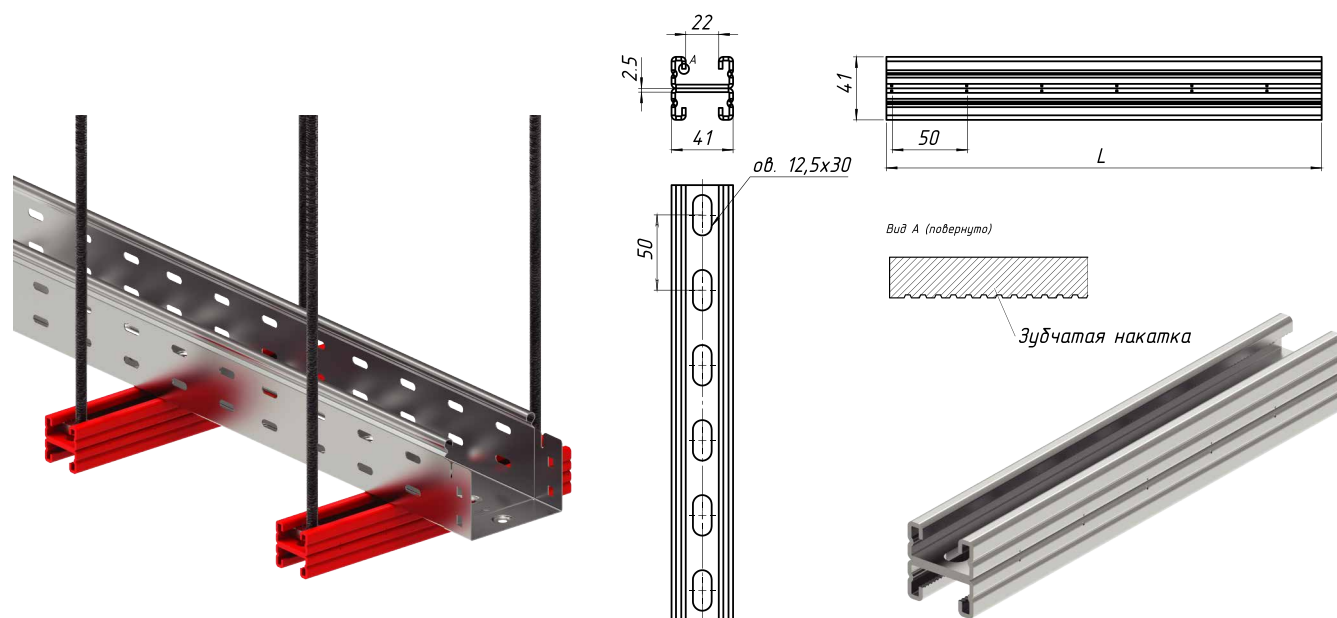
Тип покрытия:



Артикул	L, мм	S, мм	Вес, кг/шт
СП216020	6000	2,0	8,16
СП213020	3000		4,08
СП212920	2900		3,94
СП212820	2800		3,80
СП212720	2700		3,67
СП212620	2600		3,53
СП212520	2500		3,40
СП212420	2400		3,26
СП212320	2300		3,12
СП212220	2200		2,99
СП212120	2100		2,85
СП212020	2000		2,72
СП211920	1900		2,58
СП211820	1800		2,44
СП211720	1700		2,31
СП211620	1600		2,17
СП211520	1500		2,04
СП211420	1400		1,90
СП211320	1300		1,76
СП211220	1200		1,63
СП211120	1100	1,49	
СП211020	1000	1,36	
СП210920	900	1,22	
СП210820	800	1,08	
СП210720	700	0,95	
СП210620	600	0,81	
СП210520	500	0,68	
СП210420	400	0,54	
СП210320	300	0,40	

Артикул	L, мм	S, мм	Вес, кг/шт
СП216025	6000	2,5	10,02
СП213025	3000		5,01
СП212925	2900		4,84
СП212825	2800		4,67
СП212725	2700		4,50
СП212625	2600		4,34
СП212525	2500		4,17
СП212425	2400		4,00
СП212325	2300		3,84
СП212225	2200		3,67
СП212125	2100		3,50
СП212025	2000		3,34
СП211925	1900		3,17
СП211825	1800		3,00
СП211725	1700		2,83
СП211625	1600		2,67
СП211525	1500		2,50
СП211425	1400		2,33
СП211325	1300		2,17
СП211225	1200		2,00
СП211125	1100	1,83	
СП211025	1000	1,67	
СП210925	900	1,50	
СП210825	800	1,33	
СП210725	700	1,16	
СП210625	600	1,00	
СП210525	500	0,83	
СП210425	400	0,66	
СП210325	300	0,50	

Страт-профиль двойной 41x21 СПД21



Описание:

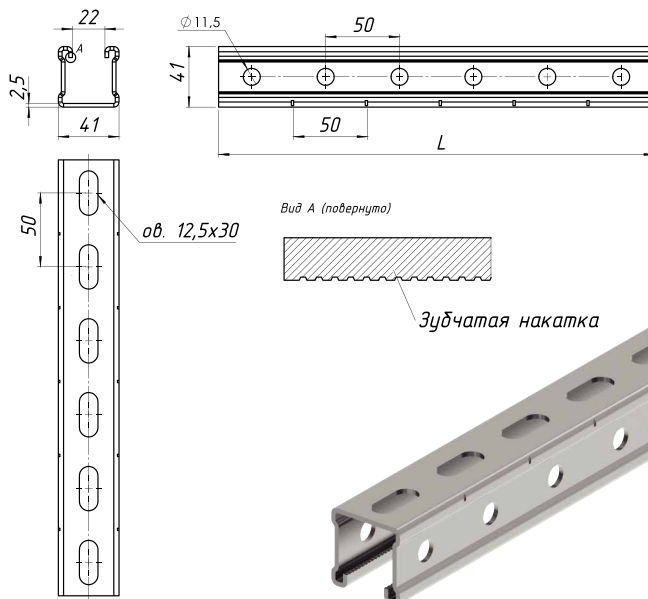
Страт-профиль двойной 41x21 предназначен для крепления труб, воздухоотводов, кабельных лотков и других инженерных коммуникаций в вертикальном или горизонтальном положении.

Тип покрытия:



Артикул	L, мм	S, мм	Вес, кг/шт	Артикул	L, мм	S, мм	Вес, кг/шт
СПД216020	6000	2,0	16,32	СПД216025	6000	2,5	20,04
СПД213020	3000		8,16	СПД213025	3000		10,02
СПД212920	2900		7,88	СПД212925	2900		9,68
СПД212820	2800		7,61	СПД212825	2800		9,35
СПД212720	2700		7,34	СПД212725	2700		9,01
СПД212620	2600		7,07	СПД212625	2600		8,68
СПД212520	2500		6,80	СПД212525	2500		8,35
СПД212420	2400		6,52	СПД212425	2400		8,01
СПД212320	2300		6,25	СПД212325	2300		7,68
СПД212220	2200		5,98	СПД212225	2200		7,34
СПД212120	2100		5,71	СПД212125	2100		7,01
СПД212020	2000		5,44	СПД212025	2000		6,68
СПД211920	1900		5,16	СПД211925	1900		6,34
СПД211820	1800		4,89	СПД211825	1800		6,01
СПД211720	1700		4,62	СПД211725	1700		5,67
СПД211620	1600		4,35	СПД211625	1600		5,34
СПД211520	1500		4,08	СПД211525	1500		5,01
СПД211420	1400		3,80	СПД211425	1400		4,67
СПД211320	1300		3,53	СПД211325	1300		4,34
СПД211220	1200		3,26	СПД211225	1200		4,00
СПД211120	1100	2,99	СПД211125	1100	3,67		
СПД211020	1000	2,72	СПД211025	1000	3,34		
СПД210920	900	2,44	СПД210925	900	3,00		
СПД210820	800	2,17	СПД210825	800	2,67		
СПД210720	700	1,90	СПД210725	700	2,33		
СПД210620	600	1,63	СПД210625	600	2,00		
СПД210520	500	1,36	СПД210525	500	1,67		
СПД210420	400	1,08	СПД210425	400	1,33		
СПД210320	300	0,81	СПД210325	300	1,00		

Страт-профиль 41х41 СП41



Описание:

Страт-профиль 41х41 предназначен для крепления труб, воздухоотводов, кабельных лотков и прочих инженерных коммуникаций. Используется для создания опорных, рамных и каркасных конструкций.

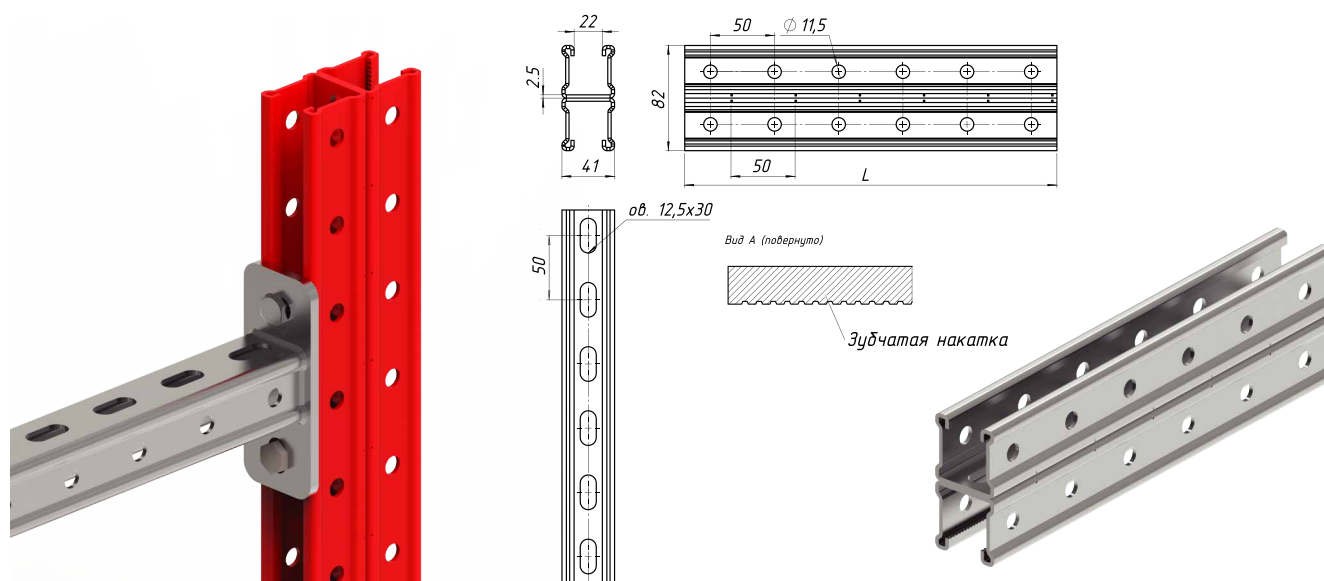
Тип покрытия:



Артикул	L, мм	S, мм	Вес, кг/шт
СП416020	6000	2,0	11,46
СП413020	3000		5,73
СП412920	2900		5,54
СП412820	2800		5,35
СП412720	2700		5,16
СП412620	2600		4,97
СП412520	2500		4,78
СП412420	2400		4,58
СП412320	2300		4,39
СП412220	2200		4,20
СП412120	2100		4,01
СП412020	2000		3,82
СП411920	1900		3,63
СП411820	1800		3,44
СП411720	1700		3,25
СП411620	1600		3,06
СП411520	1500		2,87
СП411420	1400		2,67
СП411320	1300		2,48
СП411220	1200		2,29
СП411120	1100	2,10	
СП411020	1000	1,91	
СП410920	900	1,72	
СП410820	800	1,53	
СП410720	700	1,34	
СП410620	600	1,15	
СП410520	500	0,96	
СП410420	400	0,76	
СП410320	300	0,57	

Артикул	L, мм	S, мм	Вес, кг/шт
СП416025	6000	2,5	14,16
СП413025	3000		7,08
СП412925	2900		6,84
СП412825	2800		6,61
СП412725	2700		6,37
СП412625	2600		6,14
СП412525	2500		5,90
СП412425	2400		5,66
СП412325	2300		5,43
СП412225	2200		5,19
СП412125	2100		4,96
СП412025	2000		4,72
СП411925	1900		4,48
СП411825	1800		4,25
СП411725	1700		4,01
СП411625	1600		3,78
СП411525	1500		3,54
СП411425	1400		3,30
СП411325	1300		3,07
СП411225	1200		2,83
СП411125	1100	2,60	
СП411025	1000	2,36	
СП410925	900	2,12	
СП410825	800	1,89	
СП410725	700	1,65	
СП410625	600	1,42	
СП410525	500	1,18	
СП410425	400	0,94	
СП410325	300	0,71	

Страт-профиль двойной 41х41 СПД41



Описание:

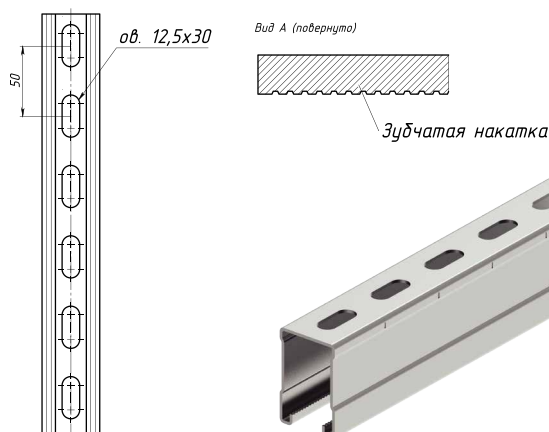
Страт-профиль двойной 41х41 предназначен для крепления труб, воздухоотводов, кабельных лотков и прочих инженерных коммуникаций. Используется для создания опорных, рамных и каркасных конструкций.

Тип покрытия:



Артикул	L, мм	S, мм	Вес, кг/шт	Артикул	L, мм	S, мм	Вес, кг/шт
СПД416020	6000	2,0	22,92	СПД416025	6000	2,5	28,32
СПД413020	3000		11,46	СПД413025	3000		14,16
СПД412920	2900		11,08	СПД412925	2900		13,69
СПД412820	2800		10,70	СПД412825	2800		13,22
СПД412720	2700		10,31	СПД412725	2700		12,74
СПД412620	2600		9,93	СПД412625	2600		12,27
СПД412520	2500		9,55	СПД412525	2500		11,80
СПД412420	2400		9,17	СПД412425	2400		11,33
СПД412320	2300		8,79	СПД412325	2300		10,86
СПД412220	2200		8,40	СПД412225	2200		10,38
СПД412120	2100		8,02	СПД412125	2100		9,91
СПД412020	2000		7,64	СПД412025	2000		9,44
СПД411920	1900		7,26	СПД411925	1900		8,97
СПД411820	1800		6,88	СПД411825	1800		8,50
СПД411720	1700		6,49	СПД411725	1700		8,02
СПД411620	1600		6,11	СПД411625	1600		7,55
СПД411520	1500		5,73	СПД411525	1500		7,08
СПД411420	1400		5,35	СПД411425	1400		6,61
СПД411320	1300		4,97	СПД411325	1300		6,14
СПД411220	1200		4,58	СПД411225	1200		5,66
СПД411120	1100	4,20	СПД411125	1100	5,19		
СПД411020	1000	3,82	СПД411025	1000	4,72		
СПД410920	900	3,44	СПД410925	900	4,25		
СПД410820	800	3,06	СПД410825	800	3,78		
СПД410720	700	2,67	СПД410725	700	3,30		
СПД410620	600	2,29	СПД410625	600	2,83		
СПД410520	500	1,91	СПД410525	500	2,36		
СПД410420	400	1,53	СПД410425	400	1,89		
СПД410320	300	1,15	СПД410325	300	1,42		

Страт-профиль 41x62 СП62



Описание:

Страт-профиль 41x62 предназначен для горизонтального и вертикального монтажа систем вентиляции и кондиционирования, трубопроводов, установок электроснабжения, а также для создания каркасных конструкций для установки габаритного инженерно-технического оборудования.

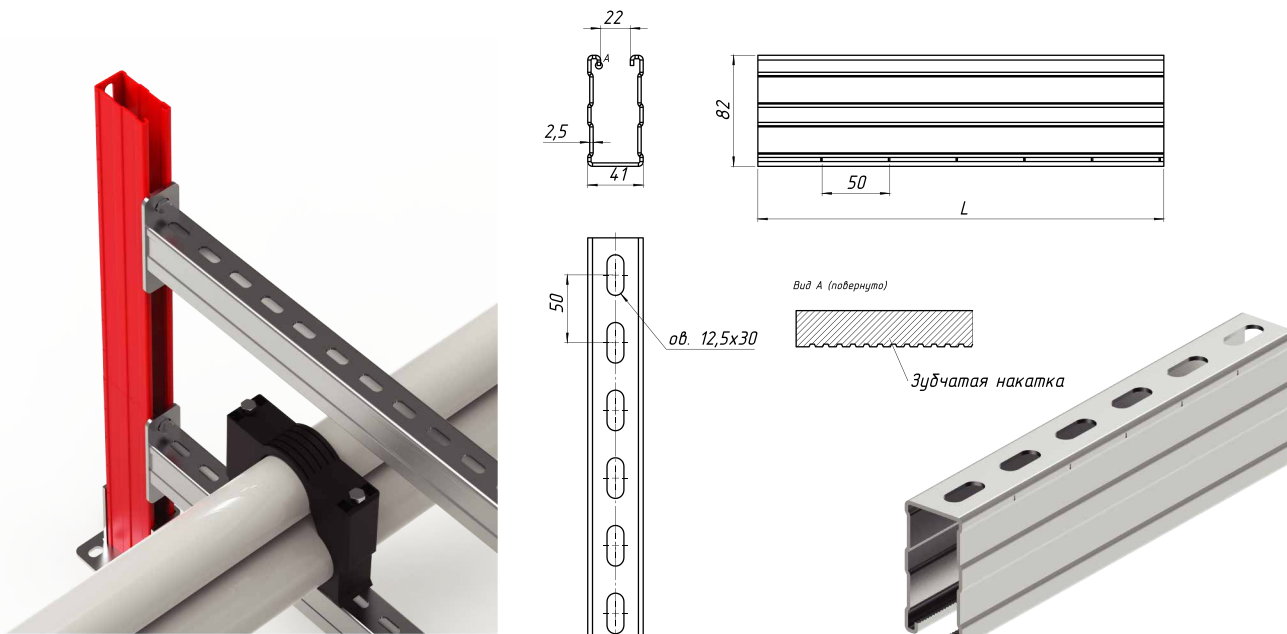
Тип покрытия:



Артикул	L, мм	S, мм	Вес, кг/шт
СП626020	6000	2,0	16,44
СП623020	3000		8,22
СП622920	2900		7,94
СП622820	2800		7,67
СП622720	2700		7,39
СП622620	2600		7,12
СП622520	2500		6,85
СП622420	2400		6,57
СП622320	2300		6,30
СП622220	2200		6,02
СП622120	2100		5,75
СП622020	2000		5,48
СП621920	1900		5,20
СП621820	1800		4,93
СП621720	1700		4,65
СП621620	1600		4,38
СП621520	1500		4,11
СП621420	1400		3,83
СП621320	1300		3,56
СП621220	1200		3,28
СП621120	1100		3,01
СП621020	1000		2,74
СП620920	900		2,46
СП620820	800		2,19
СП620720	700		1,91
СП620620	600		1,64
СП620520	500		1,37
СП620420	400		1,09
СП620320	300		0,82

Артикул	L, мм	S, мм	Вес, кг/шт
СП626025	6000	2,5	19,80
СП623025	3000		9,90
СП622925	2900		9,57
СП622825	2800		9,24
СП622725	2700		8,91
СП622625	2600		8,58
СП622525	2500		8,25
СП622425	2400		7,92
СП622325	2300		7,59
СП622225	2200		7,26
СП622125	2100		6,93
СП622025	2000		6,60
СП621925	1900		6,27
СП621825	1800		5,94
СП621725	1700		5,61
СП621625	1600		5,28
СП621525	1500		4,95
СП621425	1400		4,62
СП621325	1300		4,29
СП621225	1200		3,96
СП621125	1100		3,63
СП621025	1000		3,30
СП620925	900		2,97
СП620825	800		2,64
СП620725	700		2,31
СП620625	600		1,98
СП620525	500		1,65
СП620425	400		1,32
СП620325	300		0,99

Страт-профиль 41x82 СП82



Описание:

Страт-профиль 41x82 предназначен для горизонтального и вертикального монтажа систем вентиляции и кондиционирования, трубопроводов, установок электроснабжения, а также для создания каркасных конструкций для установки габаритного инженерно-технического оборудования.

Тип покрытия:

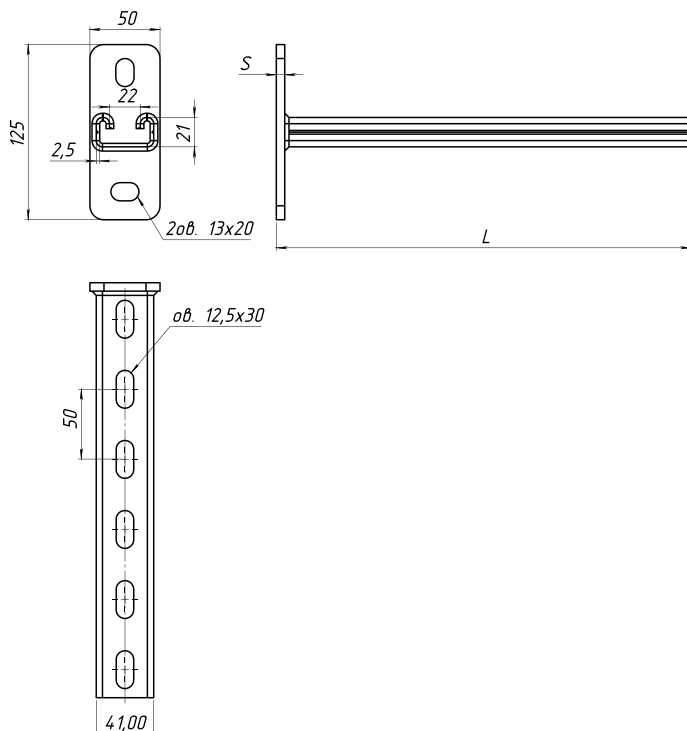
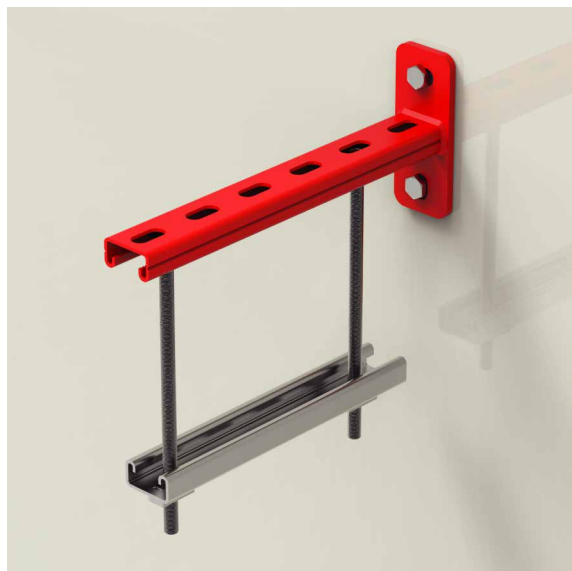


Артикул	L, мм	S, мм	Вес, кг/шт	Артикул	L, мм	S, мм	Вес, кг/шт
СП826020	6000	2,0	19,98	СП826025	6000	2,5	24,24
СП823020	3000		9,98	СП823025	3000		12,12
СП822920	2900		9,65	СП822925	2900		11,71
СП822820	2800		9,32	СП822825	2800		11,31
СП822720	2700		8,99	СП822725	2700		10,90
СП822620	2600		8,65	СП822625	2600		10,50
СП822520	2500		8,32	СП822525	2500		10,10
СП822420	2400		7,99	СП822425	2400		9,69
СП822320	2300		7,65	СП822325	2300		9,29
СП822220	2200		7,32	СП822225	2200		8,88
СП822120	2100		6,99	СП822125	2100		8,48
СП822020	2000		6,66	СП822025	2000		8,08
СП821920	1900		6,32	СП821925	1900		7,67
СП821820	1800		5,99	СП821825	1800		7,27
СП821720	1700		5,66	СП821725	1700		6,86
СП821620	1600		5,32	СП821625	1600		6,46
СП821520	1500		4,99	СП821525	1500		6,06
СП821420	1400		4,66	СП821425	1400		5,65
СП821320	1300		4,32	СП821325	1300		5,25
СП821220	1200		3,99	СП821225	1200		4,84
СП821120	1100		3,66	СП821125	1100		4,44
СП821020	1000		3,33	СП821025	1000		4,04
СП820920	900		2,99	СП820925	900		3,63
СП820820	800		2,66	СП820825	800		3,23
СП820720	700		2,33	СП820725	700		2,82
СП820620	600		1,99	СП820625	600		2,42
СП820520	500		1,66	СП820525	500		2,02
СП820420	400		1,33	СП820425	400		1,61
СП820320	300		0,99	СП820325	300		1,21

СТРАТ-КОНСОЛИ

Страт-консоль 41x21

СК21



Описание:

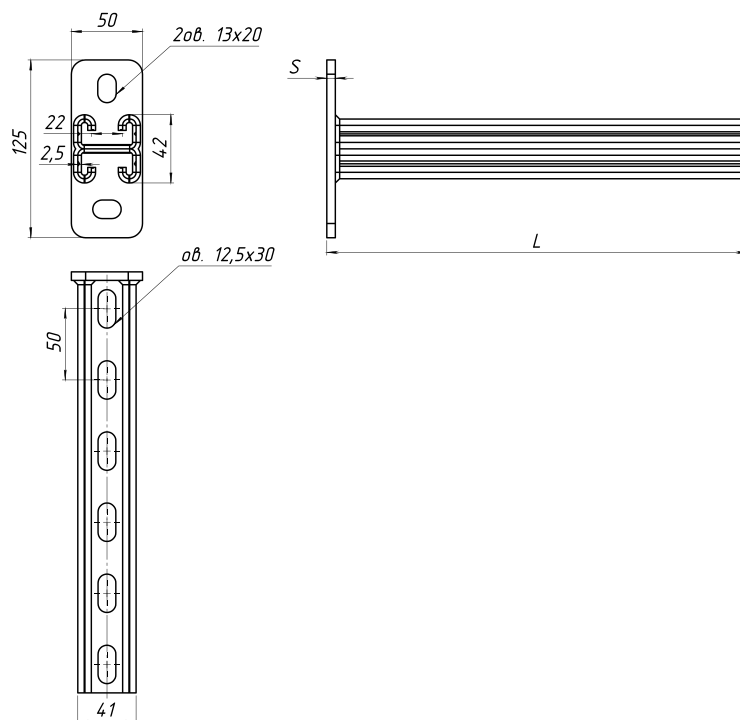
Страт-консоль 41x21 применяется при монтаже кабеленесущих систем, вентиляции, инженерных коммуникаций, трубопроводов. Все страт-консоли изготовлены на базе профиля 41x21, толщиной 2,5 мм. Под заказ возможно изготовление страт-консолей толщиной 2 мм.

Тип покрытия:



Артикул	L, мм	S, мм (пятка)	Вес, кг/шт
СК2110	100	6	0,19
СК2115	150	6	0,30
СК2120	200	6	0,39
СК2125	250	6	0,50
СК2130	300	6	0,59
СК2135	350	6	0,69
СК2140	400	8	0,82
СК2145	450	8	0,93
СК2150	500	8	1,03
СК2155	550	8	1,14
СК2160	600	8	1,24
СК2165	650	8	1,34
СК2170	700	8	1,45
СК2175	750	8	1,55
СК2180	800	8	1,65
СК2185	850	8	1,80
СК2190	900	8	1,90
СК21100	1000	8	2,05

Страт-консоль двойная 41x21 СКД21



Описание:

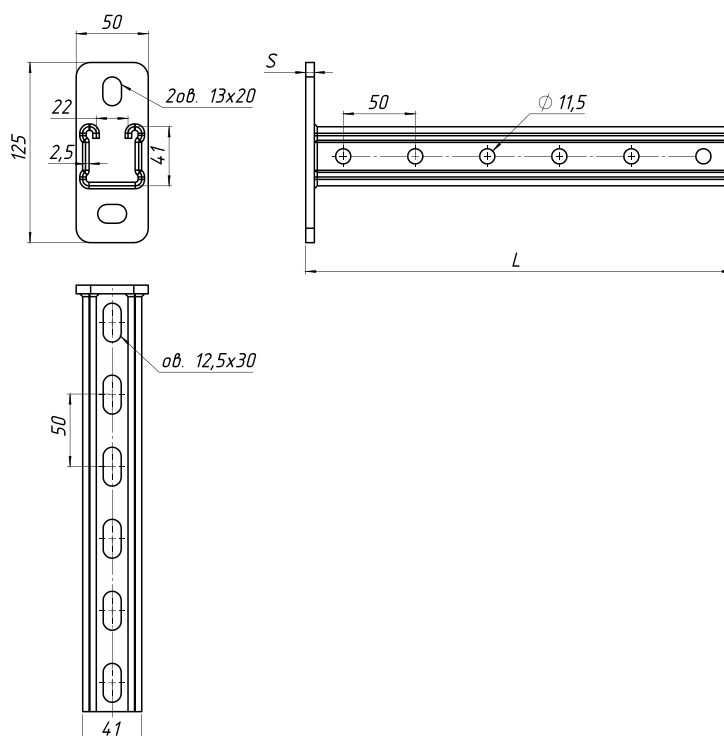
Страт-консоль двойная 41x21 применяется при монтаже кабеленесущих систем, вентиляции, инженерных коммуникаций, трубопроводов. Позволяет выполнить комбинированный монтаж с двух сторон. Все страт-консоли изготовлены на базе профиля 41x21, толщиной 2,5 мм. Под заказ возможно изготовление страт-консолей толщиной 2 мм.

Тип покрытия:



Артикул	L, мм	S, мм (пятка)	Вес, кг/шт
СКД2120	200	6	0,72
СКД2125	250	6	0,91
СКД2130	300	6	1,09
СКД2135	350	6	1,27
СКД2140	400	8	1,49
СКД2145	450	8	1,68
СКД2150	500	8	1,87
СКД2155	550	8	2,05
СКД2160	600	8	2,24
СКД2165	650	8	2,43
СКД2170	700	8	2,61
СКД2175	750	8	2,80
СКД2180	800	8	3,00
СКД2185	850	8	3,18
СКД2190	900	8	3,36
СКД21100	1000	8	3,70

Страт-консоль 41x41 СК41



Описание:

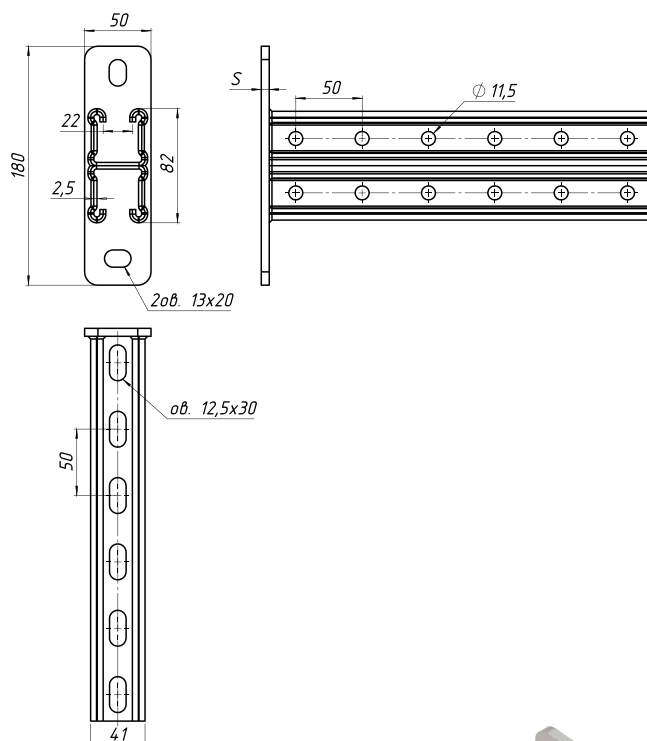
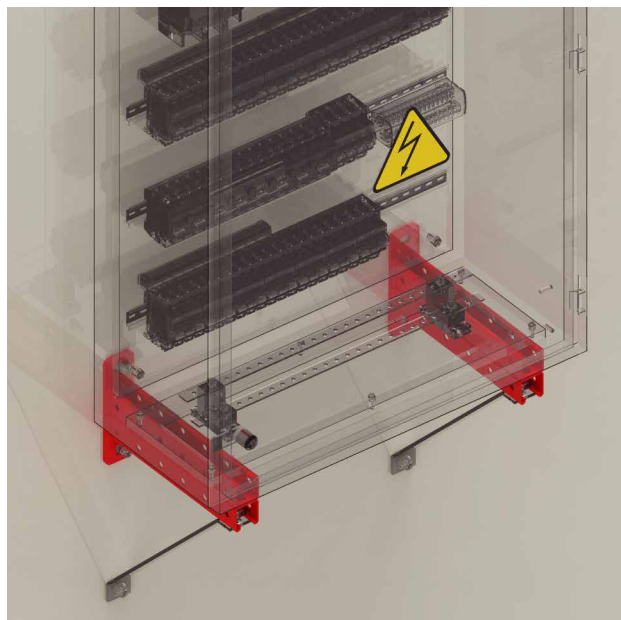
Страт-консоль 41x41 применяется при монтаже кабеленесущих систем, вентиляции, инженерных коммуникаций, трубопроводов. Все страт-консоли изготовлены на базе профиля 41x41, толщиной 2,5 мм. Под заказ возможно изготовление страт-консолей толщиной 2 мм.

Тип покрытия:



Артикул	L, мм	S, мм (пятка)	Вес, кг/шт
СК4110	100	6	0,54
СК4115	150	6	0,65
СК4120	200	6	0,77
СК4125	250	6	0,89
СК4130	300	6	1,01
СК4135	350	6	1,13
СК4140	400	8	1,34
СК4145	450	8	1,46
СК4150	500	8	1,58
СК4155	550	8	1,70
СК4160	600	8	1,82
СК4165	650	8	1,93
СК4170	700	8	2,05
СК4175	750	8	2,17
СК4180	800	8	2,29
СК4185	850	8	2,41
СК4190	900	8	2,53
СК41100	1000	8	2,77

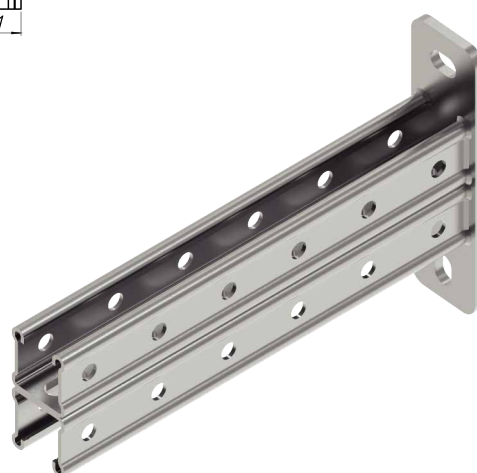
Страт-консоль двойная 41x41 СКД41



Описание:

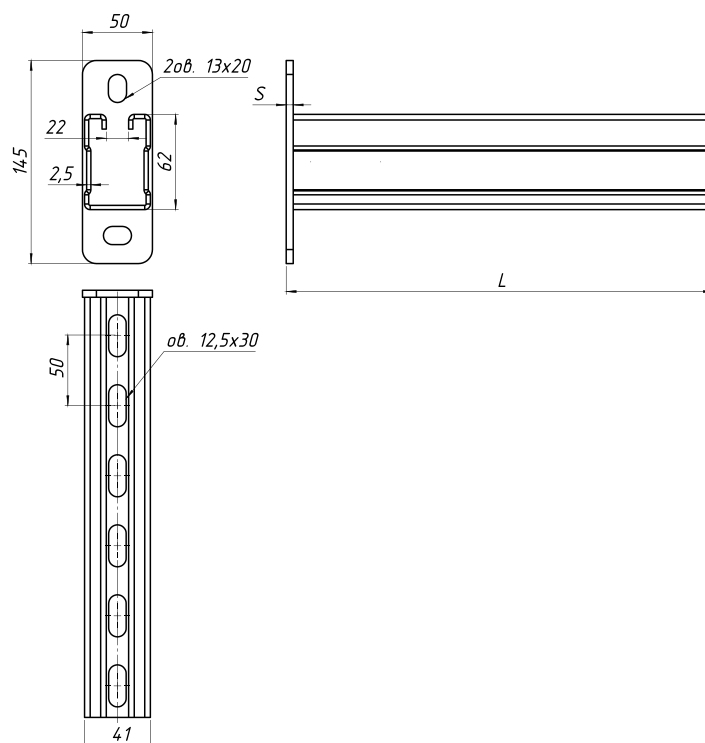
Страт-консоль двойная 41x41 применяется при монтаже кабеленесущих систем, вентиляции, инженерных коммуникаций, трубопроводов. Позволяет выполнить комбинированный монтаж с двух сторон. Все страт-консоли изготовлены на базе профиля 41x41, толщиной 2,5 мм. Под заказ возможно изготовление страт-консолей толщиной 2 мм.

Тип покрытия:



Артикул	L, мм	S, мм (пятка)	Вес, кг/шт
СКД4120	200	6	1,37
СКД4125	250	6	1,61
СКД4130	300	6	1,85
СКД4135	350	6	2,08
СКД4140	400	8	2,46
СКД4145	450	8	2,69
СКД4150	500	8	2,93
СКД4155	550	8	3,17
СКД4160	600	8	3,40
СКД4165	650	8	3,64
СКД4170	700	8	3,87
СКД4175	750	8	4,11
СКД4180	800	8	4,35
СКД4185	850	8	4,58
СКД4190	900	8	4,82
СКД41100	1000	8	5,29

Страт-консоль 41x62 СК62



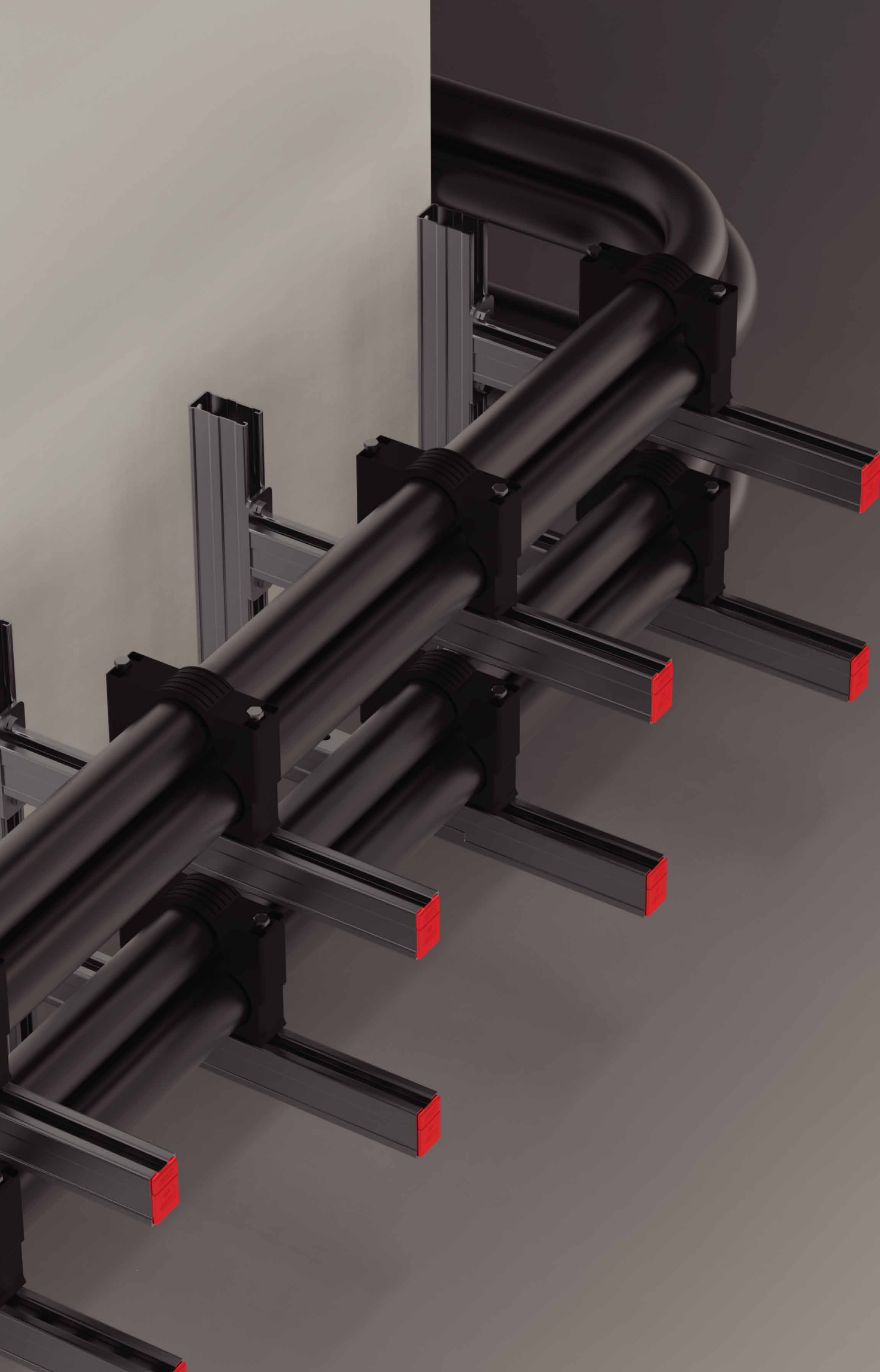
Описание:

Страт-консоль 41x62 применяется при монтаже вентиляционных каналов, технологических трубопроводов, инженерных трасс, кабельных лотков. Предназначена для тяжёлых нагрузок. Подходит для выполнения сборных пространственных конструкций. Возможно использование в виде самостоятельной опоры.

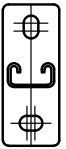
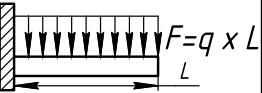
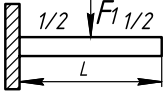
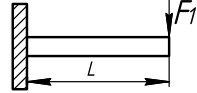
Тип покрытия:



Артикул	L, мм	S, мм (пятка)	Вес, кг/шт
СК6210	100	6	0,63
СК6215	150	6	0,79
СК6220	200	6	0,96
СК6225	250	6	1,12
СК6230	300	6	1,29
СК6235	350	6	1,45
СК6240	400	8	1,72
СК6245	450	8	1,88
СК6250	500	8	2,05
СК6255	550	8	2,21
СК6260	600	8	2,38
СК6265	650	8	2,54
СК6270	700	8	2,71
СК6275	750	8	2,87
СК6280	800	8	3,04
СК6285	850	8	3,20
СК6290	900	8	3,37
СК62100	1000	8	3,70

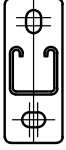
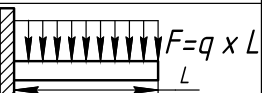
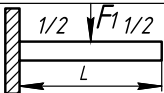
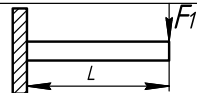


Безопасные рабочие нагрузки БРН

Технические характеристики консолей		Вариант нагрузки 1 Равномерно распределенная нагрузка		Вариант нагрузки 2 Сосредоточенная нагрузка (срединное нагружение)	Вариант нагрузки 3 Сосредоточенная нагрузка (концевое нагружение)
					
Толщина, мм S	Длина, мм L	2	2,5	$F_1 [N]$	$F_1 [N]$
100		СК 21		2700	1340
				2980	1490
150		СК 21		1800	900
				1980	990
200		СК 21		1350	640
				1490	720
250		СК 21		1080	410
				1190	460
300		СК 21		570	280
				680	320
450		СК 21		340	125
				380	140
600		СК 21		190	70
				210	80
800		СК 21		105	40
				120	45
1000		СК 21		70	26
				80	30

Бетон класса прочности $\geq B25$; собственный вес консоли учтен. Нагрузки не действительны при малых краевых расстояниях. Необходим перерасчет при малых краевых расстояниях


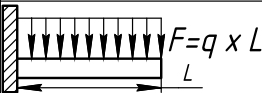
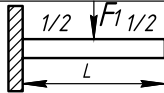
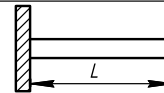
Приведенные значения нагрузок не учитывают малые межосевые расстояния (шаг между осями анкеров). Для предотвращения разрушения основного материала (бетонного основания), необходимо соблюдать минимальные значения межосевых и межцентровых расстояний анкерного крепления.

Технические характеристики консолей		Вариант нагрузки 1 Равномерно распределенная нагрузка		Вариант нагрузки 2 Сосредоточенная нагрузка (срединное нагружение)	Вариант нагрузки 3 Сосредоточенная нагрузка (концевое нагружение)
					
Толщина, мм S	Длина, мм L	2	2,5	$F_1 [N]$	$F_1 [N]$
100		СК 41		5120	2600
				5950	2970
150		СК 41		3410	1700
				3960	1980
200		СК 41		2560	1300
				2970	1490
250		СК 41		2050	1000
				2370	1190
300		СК 41		1700	850
				1980	990
450		СК 41		1130	560
				1730	880
600		СК 41		840	420
				1320	500
800		СК 41		590	240
				740	280
1000		СК 41		410	160
				480	180

Бетон класса прочности $\geq B25$; собственный вес консоли учтен. Нагрузки не действительны при малых краевых расстояниях. Необходим перерасчет при малых краевых расстояниях


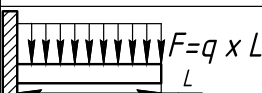
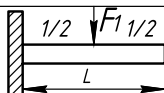
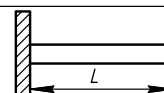
Приведенные значения нагрузок не учитывают малые межосевые расстояния (шаг между осями анкеров). Для предотвращения разрушения основного материала (бетонного основания), необходимо соблюдать минимальные значения межосевых и межцентровых расстояний анкерного крепления.

Безопасные рабочие нагрузки БРН

Технические характеристики консолей		Вариант нагрузки 1 Равномерно распределенная нагрузка		Вариант нагрузки 2 Сосредоточенная нагрузка (срединное нагружение)		Вариант нагрузки 3 Сосредоточенная нагрузка (концевое нагружение)	
							
Толщина, мм S Длина, мм L		2	2,5	$F_1 [N]$	$F_1 [N]$	$F_1 [N]$	
100	СКД 21			7080	7080	3540	
		СКД 21		8860	8860	4430	
150	СКД 21			4720	4720	2360	
		СКД 21		5900	5900	2950	
200	СКД 21			3540	3540	1770	
		СКД 21		4420	4420	2210	
250	СКД 21			2830	2830	1420	
		СКД 21		3540	3540	1770	
300	СКД 21			2370	2370	1180	
		СКД 21		2960	2960	1480	
450	СКД 21			1570	1570	640	
		СКД 21		1960	1960	800	
600	СКД 21			960	960	360	
		СКД 21		1200	1200	450	
800	СКД 21			530	530	210	
		СКД 21		670	670	260	
1000	СКД 21			340	340	130	
		СКД 21		430	430	160	

Бетон класса прочности $\geq B25$; собственный вес консоли учтен. Нагрузки не действительны при малых краевых расстояниях. Необходим перерасчет при малых краевых расстояниях

Приведенные значения нагрузок не учитывают малые межосевые расстояния (шаг между осями анкеров). Для предотвращения разрушения основного материала (бетонного основания), необходимо соблюдать минимальные значения межосевых и межцентровых расстояний анкерного крепления.

Технические характеристики консолей		Вариант нагрузки 1 Равномерно распределенная нагрузка		Вариант нагрузки 2 Сосредоточенная нагрузка (срединное нагружение)		Вариант нагрузки 3 Сосредоточенная нагрузка (концевое нагружение)	
							
Толщина, мм S Длина, мм L		2	2,5	$F_1 [N]$	$F_1 [N]$	$F_1 [N]$	
100	СКД 41			23940	23940	11970	
		СКД 41		28500	28500	14250	
150	СКД 41			15960	15960	7980	
		СКД 41		19000	19000	9500	
200	СКД 41			11960	11960	5980	
		СКД 41		14240	14240	7120	
250	СКД 41			9580	9580	4790	
		СКД 41		11400	11400	5700	
300	СКД 41			8040	8040	4020	
		СКД 41		9500	9500	4750	
450	СКД 41			5320	5320	2660	
		СКД 41		6340	6340	3170	
600	СКД 41			4000	4000	2000	
		СКД 41		4760	4760	2380	
800	СКД 41			2760	2760	1380	
		СКД 41		3280	3280	1640	
1000	СКД 41			1760	1760	880	
		СКД 41		2100	2100	1050	

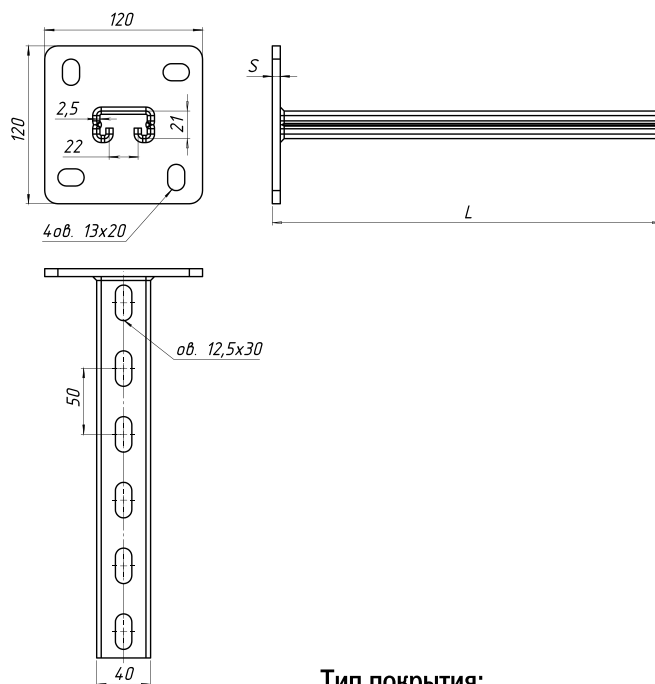
Бетон класса прочности $\geq B25$; собственный вес консоли учтен. Нагрузки не действительны при малых краевых расстояниях. Необходим перерасчет при малых краевых расстояниях

Приведенные значения нагрузок не учитывают малые межосевые расстояния (шаг между осями анкеров). Для предотвращения разрушения основного материала (бетонного основания), необходимо соблюдать минимальные значения межосевых и межцентровых расстояний анкерного крепления.

СТРАТ-СТОЙКИ

Страт-стойка 41x21

СС21



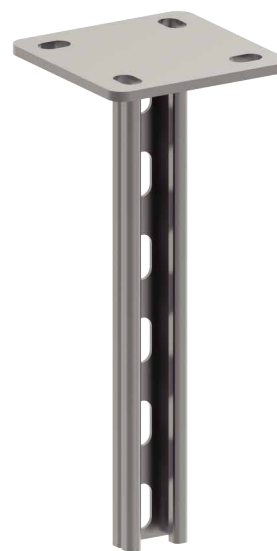
Описание:

Страт-стойка 41x21 предназначена для создания опорных конструкций под инженерное оборудование, для монтажа систем трубопроводов, вентиляции и прочих коммуникаций. Все страт-стойки изготовлены на базе профиля 41x21, толщиной 2,5 мм.

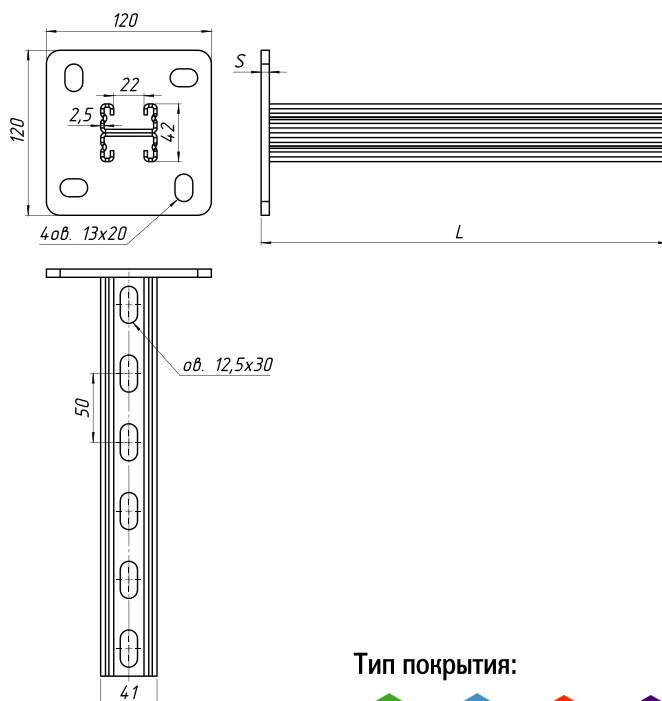
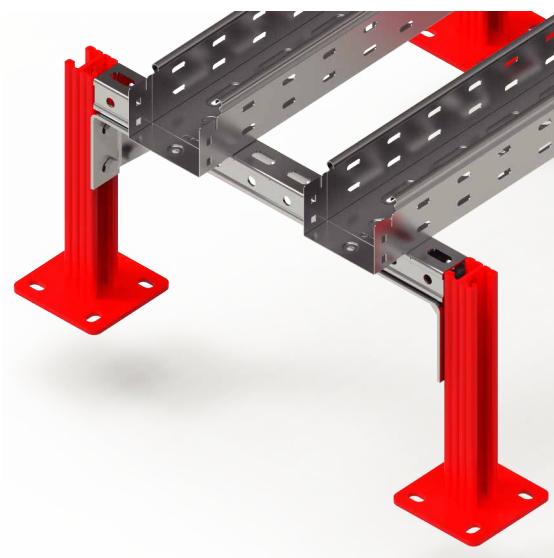
Тип покрытия:



Артикул	L, мм	S, мм (пятка)	Вес, кг/шт
СС2102	200	6	0,46
СС2103	300	6	0,70
СС2104	400	6	0,93
СС2105	500	6	1,17
СС2106	600	6	1,40
СС2107	700	6	1,63
СС2108	800	6	1,87
СС2109	900	6	2,10
СС2110	1000	6	2,34
СС2111	1100	6	2,57
СС2112	1200	6	2,80
СС2113	1300	6	3,04
СС2114	1400	6	3,27
СС2115	1500	6	3,51
СС2116	1600	6	3,74
СС2117	1700	6	3,97
СС2118	1800	6	4,21
СС2119	1900	6	4,44
СС2120	2000	6	4,68
СС2121	2100	6	4,91
СС2122	2200	6	5,14
СС2123	2300	6	5,38
СС2124	2400	6	5,61
СС2125	2500	6	5,85
СС2126	2600	6	6,08
СС2127	2700	6	6,31
СС2128	2800	6	6,55
СС2129	2900	6	6,78
СС2130	3000	6	7,02



Страт-стойка двойная 41x21 ССД21



Описание:

Страт-стойка двойная 41x21 предназначена для создания опорных конструкций под инженерное оборудование, для монтажа систем трубопроводов, вентиляции и прочих коммуникаций. Позволяет выполнить комбинированный монтаж с двух сторон. Все страт-стойки изготовлены на базе профиля 41x21, толщиной 2,5 мм.

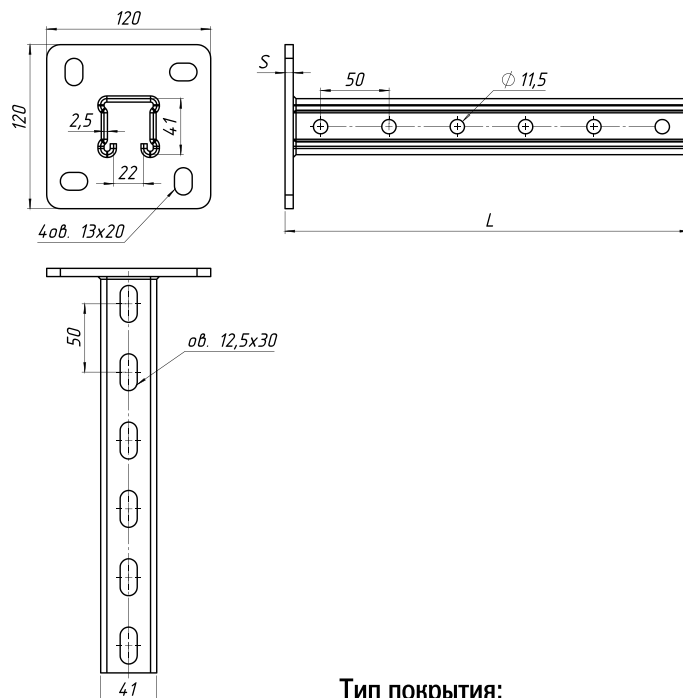
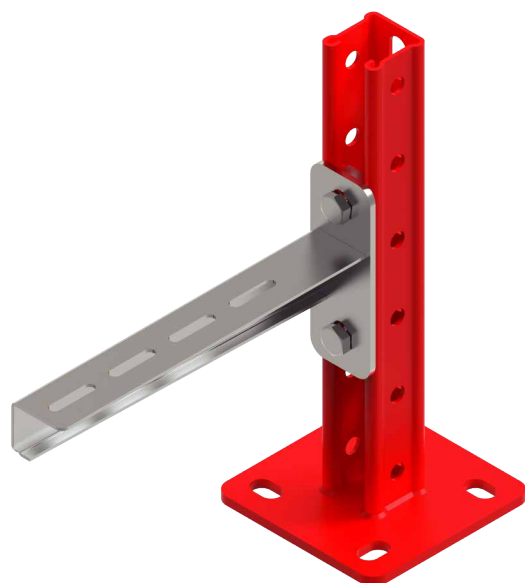
Тип покрытия:



Артикул	L, мм	S, мм (пятна)	Вес, кг/шт
ССД2102	200	6	0,80
ССД2103	300	6	1,20
ССД2104	400	6	1,60
ССД2105	500	6	2,00
ССД2106	600	6	2,40
ССД2107	700	6	2,80
ССД2108	800	6	3,20
ССД2109	900	6	3,60
ССД2110	1000	6	4,01
ССД2111	1100	6	4,41
ССД2112	1200	6	4,81
ССД2113	1300	6	5,21
ССД2114	1400	6	5,61
ССД2115	1500	6	6,01
ССД2116	1600	6	6,41
ССД2117	1700	6	6,81
ССД2118	1800	6	7,21
ССД2119	1900	6	7,61
ССД2120	2000	6	8,02
ССД2121	2100	6	8,42
ССД2122	2200	6	8,82
ССД2123	2300	6	9,22
ССД2124	2400	6	9,62
ССД2125	2500	6	10,02
ССД2126	2600	6	10,42
ССД2127	2700	6	10,82
ССД2128	2800	6	11,22
ССД2129	2900	6	11,62
ССД2130	3000	6	12,03



Страт-стойка 41x41 СС41



Описание:

Страт-стойка 41x41 предназначена для создания опорных конструкций под инженерное оборудование, для монтажа систем трубопроводов, вентиляции и прочих коммуникаций. Используется для создания фальшпола. Все страт-стойки изготовлены на базе профиля 41x41, толщиной 2,5 мм.

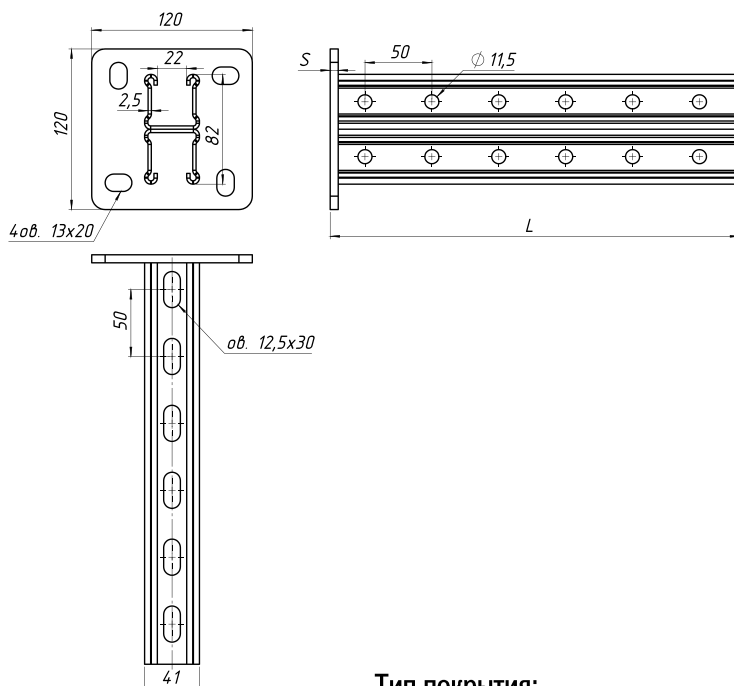
Тип покрытия:



Артикул	L, мм	S, мм (пятка)	Вес, кг/шт
СС4102	200	6	1,14
СС4103	300	6	1,38
СС4104	400	6	1,61
СС4105	500	6	1,85
СС4106	600	6	2,09
СС4107	700	6	2,32
СС4108	800	6	2,56
СС4109	900	6	2,79
СС4110	1000	6	3,03
СС4111	1100	6	3,27
СС4112	1200	6	3,50
СС4113	1300	6	3,74
СС4114	1400	6	3,97
СС4115	1500	6	4,21
СС4116	1600	6	4,45
СС4117	1700	6	4,68
СС4118	1800	6	4,92
СС4119	1900	6	5,15
СС4120	2000	6	5,39
СС4121	2100	6	5,63
СС4122	2200	6	5,86
СС4123	2300	6	6,10
СС4124	2400	6	6,33
СС4125	2500	6	6,57
СС4126	2600	6	6,81
СС4127	2700	6	7,04
СС4128	2800	6	7,28
СС4129	2900	6	7,51
СС4130	3000	6	7,75



Страт-стойка двойная 41x41 ССД41



Описание:

Страт-стойка двойная 41x41 предназначена для создания опорных конструкций под инженерное оборудование, для монтажа систем трубопроводов, вентиляции и прочих коммуникаций. Используется для создания фальшпола. Позволяет выполнить комбинированный монтаж с двух сторон. Все страт-стойки изготовлены на базе профиля 41x41, толщиной 2,5 мм.

Тип покрытия:



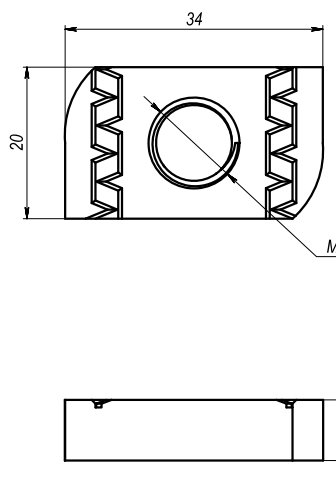
Артикул	L, мм	S, мм (пятка)	Вес, кг/шт
ССД4102	200	6	1,61
ССД4103	300	6	2,09
ССД4104	400	6	2,56
ССД4105	500	6	3,03
ССД4106	600	6	3,50
ССД4107	700	6	3,97
ССД4108	800	6	4,45
ССД4109	900	6	4,92
ССД4110	1000	6	5,39
ССД4111	1100	6	5,86
ССД4112	1200	6	6,33
ССД4113	1300	6	6,81
ССД4114	1400	6	7,28
ССД4115	1500	6	7,75
ССД4116	1600	6	8,22
ССД4117	1700	6	8,69
ССД4118	1800	6	9,17
ССД4119	1900	6	9,64
ССД4120	2000	6	10,11
ССД4121	2100	6	10,58
ССД4122	2200	6	11,05
ССД4123	2300	6	11,53
ССД4124	2400	6	12,00
ССД4125	2500	6	12,47
ССД4126	2600	6	12,94
ССД4127	2700	6	13,41
ССД4128	2800	6	13,89
ССД4129	2900	6	14,36
ССД4130	3000	6	14,83



СТРАТ-ГАЙКИ И Т-БОЛТЫ

Страт-гайка

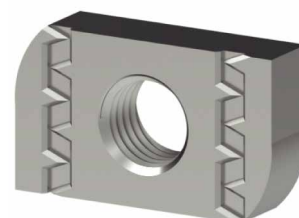
СГ



Описание:

Предназначена для надежного соединения всех видов страт-профилей с соединительными и несущими элементами монтажной системы без сварки и сверления.

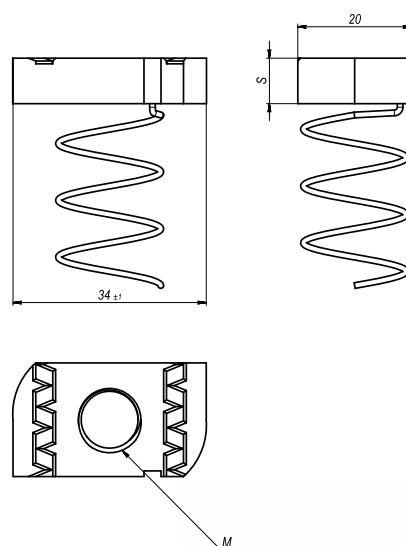
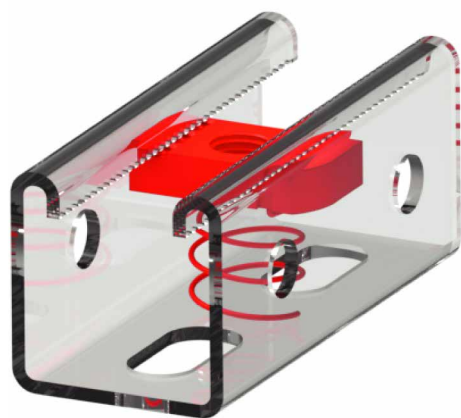
Тип покрытия:



Артикул	S, мм	Вес, кг/шт	Упаковка, шт
СГ6	6	0,02	50
СГ8	6	0,02	50
СГ10	8	0,04	50
СГ12	8	0,04	50

Страт-гайка с короткой пружиной

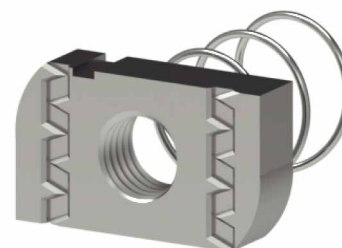
СГК



Описание:

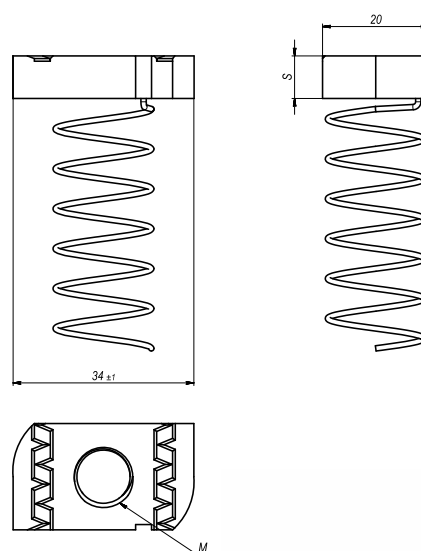
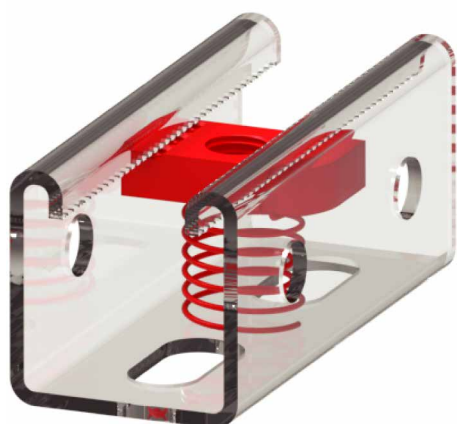
Предназначена для страт-профиля 41x21. Пружина обеспечивает удобный и быстрый монтаж.

Тип покрытия:



Артикул	S, мм	Вес, кг/шт	Упаковка, шт
СГК6	6	0,02	50
СГК8	6	0,02	50
СГК10	8	0,04	50
СГК12	8	0,04	50

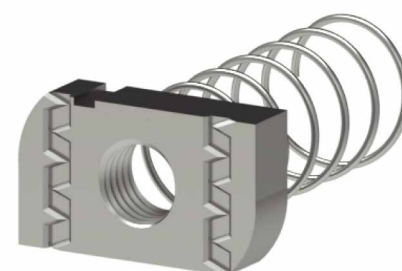
Страт-гайка с длинной пружиной СГД



Описание:

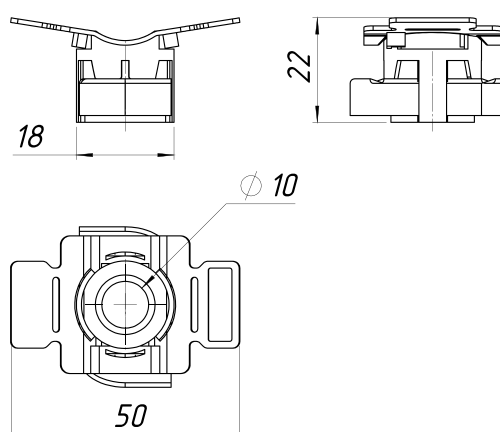
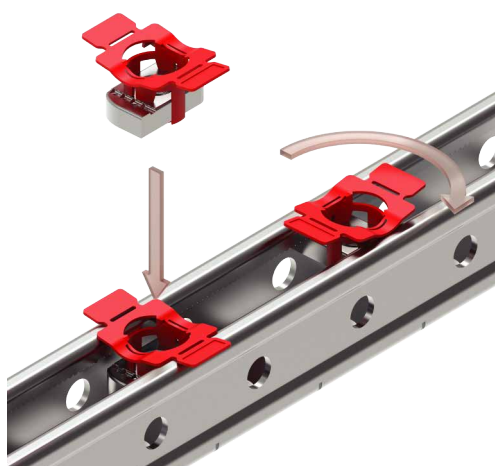
Предназначена для страт-профиля 41x41.
Пружина обеспечивает удобный и быстрый монтаж.

Тип покрытия:



Артикул	S, мм	Вес, кг/шт	Упаковка, шт
СГД6	6	0,02	30
СГД8	6	0,02	30
СГД10	8	0,04	30
СГД12	8	0,04	30

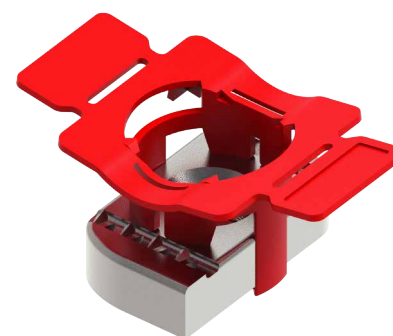
Страт-гайка с фиксатором М10 СГФ



Описание:

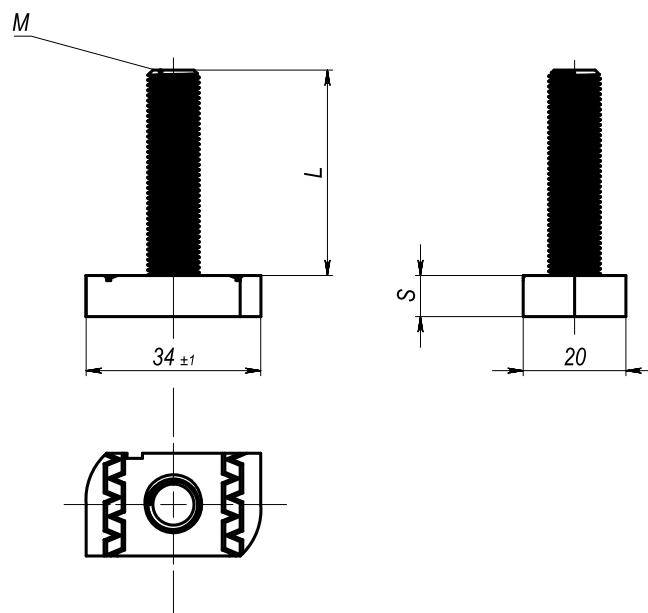
Предназначена для надежного соединения с дополнительной фиксацией всех видов страт-профилей с соединительными и несущими элементами монтажной системы без сварки и сверления. Обеспечивает быстрый и удобный монтаж.

Тип покрытия:



Артикул	S, мм	Вес, кг/шт	Упаковка, шт
СГФ10	6	0,04	50

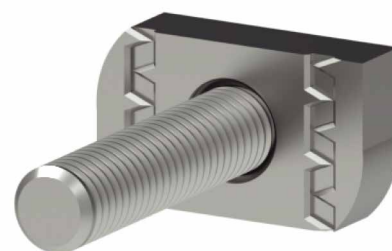
Т-болт ТБ



Описание:

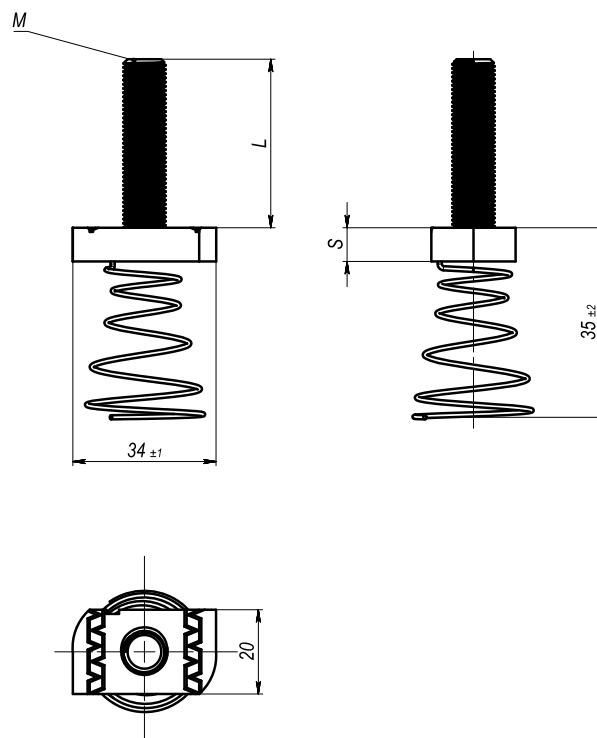
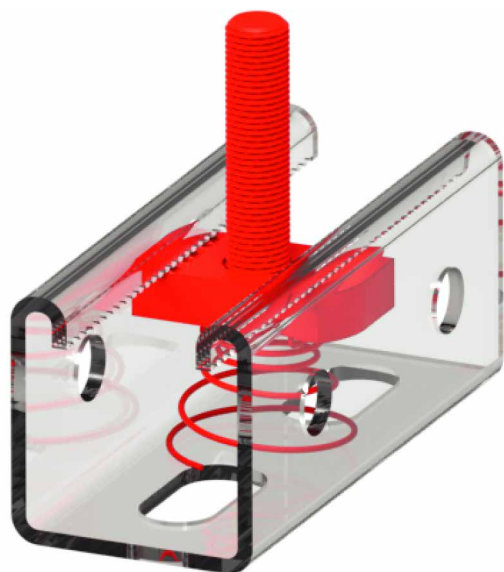
Применяется в качестве крепежа для создания различных конструкций.

Тип покрытия:



Артикул	М, мм	Л, мм	С, мм	Вес, кг/шт	Упаковка, шт
ТБ830	8	30	6	0,036	1
ТБ840	8	40	6	0,038	1
ТБ850	8	50	6	0,040	1
ТБ860	8	60	6	0,042	1
ТБ1030	10	30	8	0,050	1
ТБ1040	10	40	8	0,055	1
ТБ1050	10	50	8	0,060	1
ТБ1060	10	60	8	0,065	1
ТБ1230	12	30	10	0,059	1
ТБ1240	12	40	10	0,064	1
ТБ1250	12	50	10	0,069	1
ТБ1260	12	60	10	0,074	1

Т-болт с пружиной ТБП



Описание:

Применяется в качестве крепежа для создания различных конструкций.

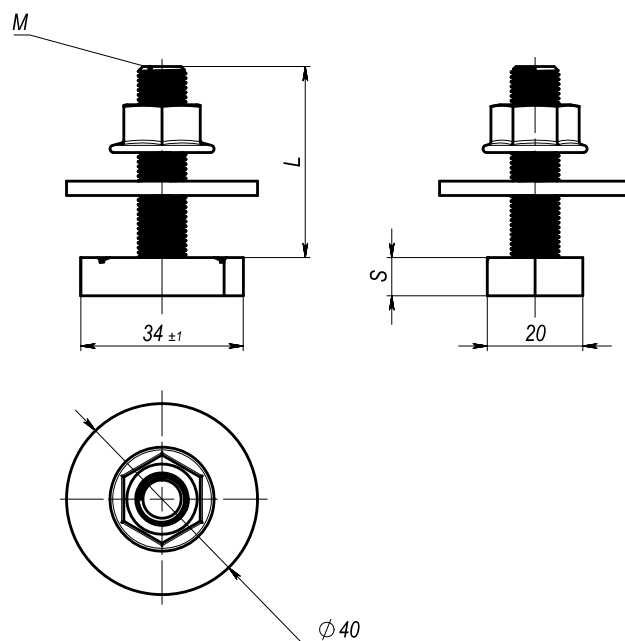
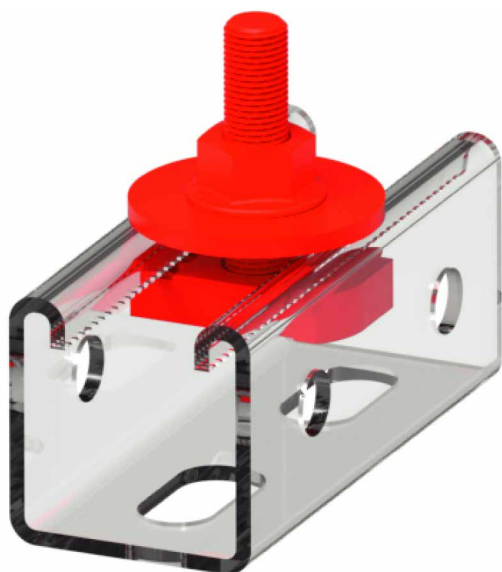
Быстрый и удобный монтаж.

Тип покрытия:



Артикул	М, мм	Л, мм	С, мм	Вес, кг/шт	Упаковка, шт
ТБП830	8	30	6	0,041	1
ТБП840	8	40	6	0,043	1
ТБП850	8	50	6	0,045	1
ТБП860	8	60	6	0,047	1
ТБП1030	10	30	8	0,055	1
ТБП1040	10	40	8	0,060	1
ТБП1050	10	50	8	0,065	1
ТБП1060	10	60	8	0,070	1
ТБП1230	12	30	10	0,064	1
ТБП1240	12	40	10	0,069	1
ТБП1250	12	50	10	0,074	1
ТБП1260	12	60	10	0,079	1

Т-болт с опорой ТК



Описание:

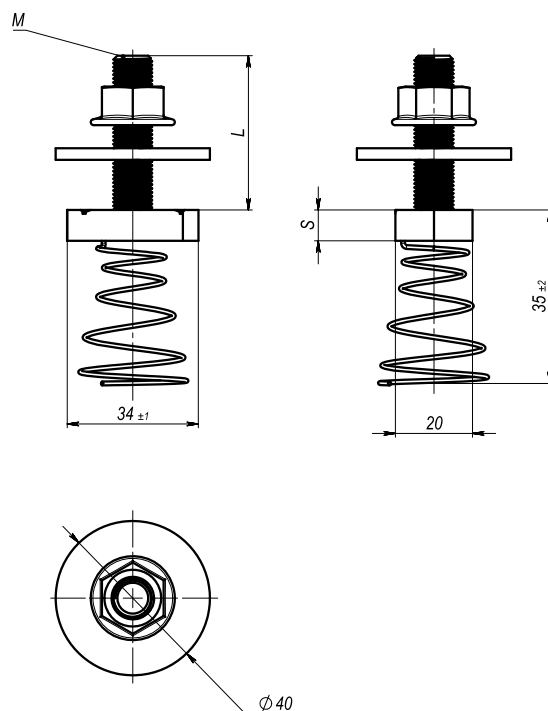
Т-комплект предварительно собран и готов к установке.
Многообразные возможности монтажа в сочетании
с профилями и консолями.

Тип покрытия:



Артикул	М, мм	Л, мм	С, мм	Вес, кг/шт	Упаковка, шт
ТК830	8	30	6	0,070	1
ТК840	8	40	6	0,072	1
ТК850	8	50	6	0,074	1
ТК860	8	60	6	0,076	1
ТК1030	10	30	8	0,088	1
ТК1040	10	40	8	0,093	1
ТК1050	10	50	8	0,098	1
ТК1060	10	60	8	0,103	1
ТК1230	12	30	10	0,105	1
ТК1240	12	40	10	0,110	1
ТК1250	12	50	10	0,115	1
ТК1260	12	60	10	0,120	1

Т-комплект ТКП



Описание:

Т-комплект предварительно собран и готов к установке.
Обеспечивает быстрый и простой монтаж.
Значительно экономит время монтажа.

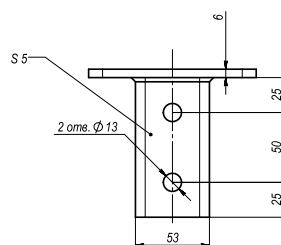
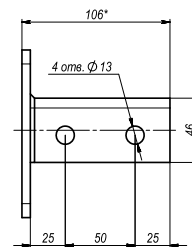
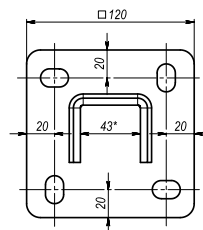
Тип покрытия:



Артикул	М, мм	L, мм	S, мм	Вес, кг/шт	Упаковка, шт
ТКП830	8	30	6	0,070	1
ТКП840	8	40	6	0,072	1
ТКП850	8	50	6	0,074	1
ТКП860	8	60	6	0,076	1
ТКП1030	10	30	8	0,088	1
ТКП1040	10	40	8	0,093	1
ТКП1050	10	50	8	0,098	1
ТКП1060	10	60	8	0,103	1
ТКП1230	12	30	10	0,105	1
ТКП1240	12	40	10	0,110	1
ТКП1250	12	50	10	0,115	1
ТКП1260	12	60	10	0,120	1

СТРАТ-ПОДВЕСЫ И ОПОРЫ

Страт-подвес одинарный для сборной потолочной стойки СПО



Описание:

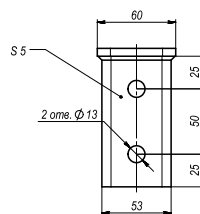
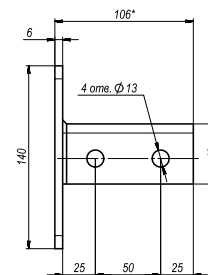
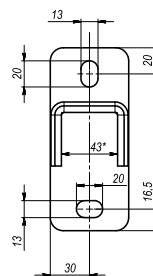
Применяется совместно со страт-профилем для создания вертикальных стоек. Может использоваться как самостоятельная опора.

Тип покрытия:



Артикул	S, мм	Вес, кг
СПО	5	0,99

Страт-подвес одинарный с узкой пяткой для сборной потолочной стойки СПУ



Описание:

Применяется совместно со страт-профилем для создания вертикальных и горизонтальных конструкций. Может использоваться как самостоятельная опора.

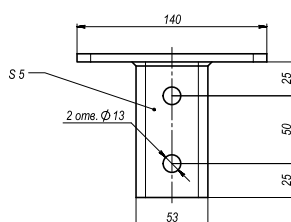
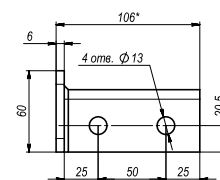
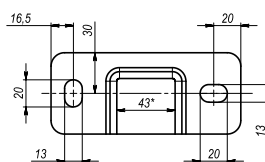
Тип покрытия:



Артикул	S, мм	Вес, кг
СПУ	5	0,84

Страт-подвес одинарный боковой с узкой пяткой для сборной потолочной стойки

СПУ2



Описание:

Применяется совместно со страт-профилем для создания вертикальных и горизонтальных конструкций. Может использоваться как самостоятельная опора.

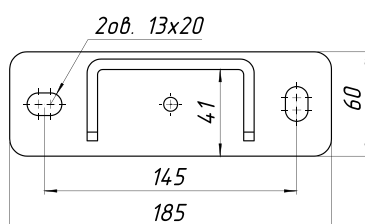
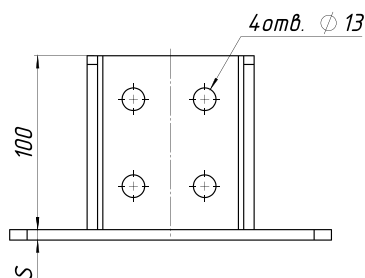
Тип покрытия:



Артикул	S, мм	Вес, кг
СПУ2	5	0,99

Страт-подвес двойной с узкой пяткой

СПДУ



Описание:

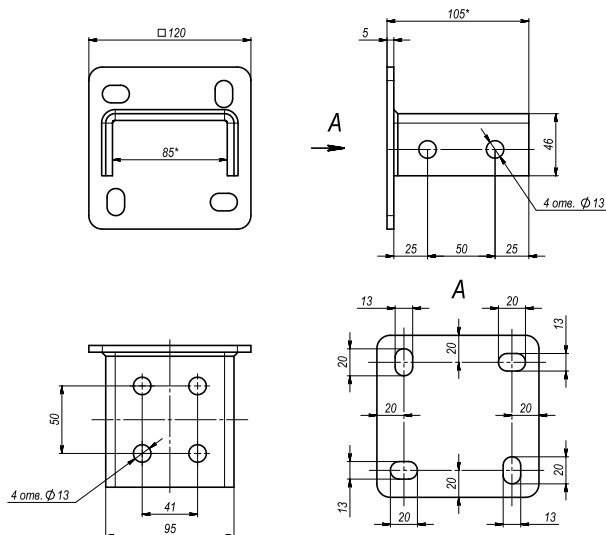
Используется совместно с двойным страт-профилем для создания вертикальных стоек. Может использоваться как самостоятельная опора.

Тип покрытия:



Артикул	S, мм	Вес, кг
СПДУ	5	1,25

Страт-подвес двойной для сборной потолочной стойки СПД



Описание:

Используется совместно с двойным страт-профилем для создания вертикальных стоек.

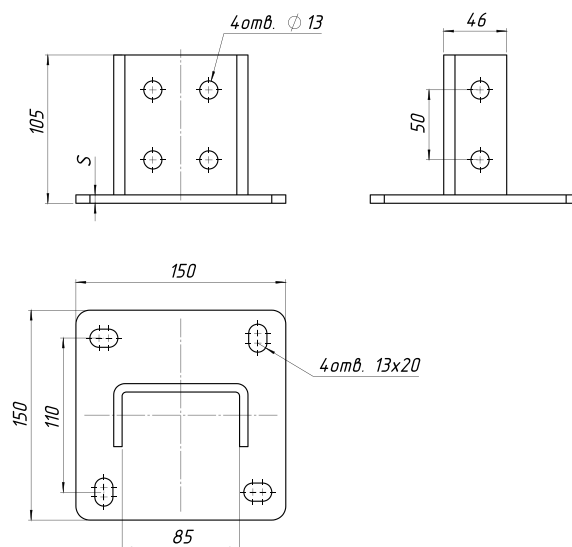
Может использоваться как самостоятельная опора.

Тип покрытия:



Артикул	S, мм	Вес, кг
СПД	5	1,75

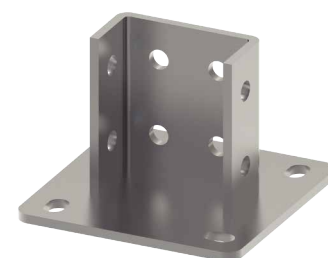
Страт-подвес двойной для сборной потолочной стойки 2 (150x150 мм) СПД2



Описание:

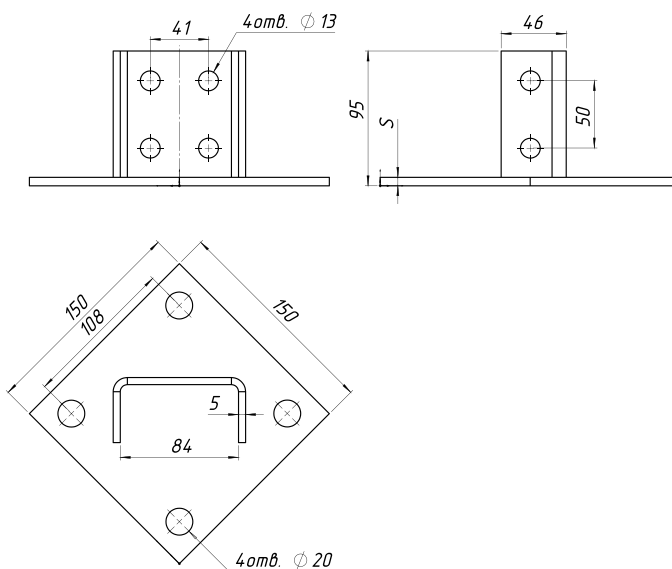
Используется совместно с двойным страт-профилем для создания вертикальных стоек. Может использоваться как самостоятельная опора. За счет большой площади опоры обеспечивает высокие параметры прочности. Подходит для больших нагрузок.

Тип покрытия:



Артикул	S, мм	Вес, кг
СПД2	5	1,47

Страт-подвес двойной для сборной потолочной стойки 3 СПДЗ



Описание:

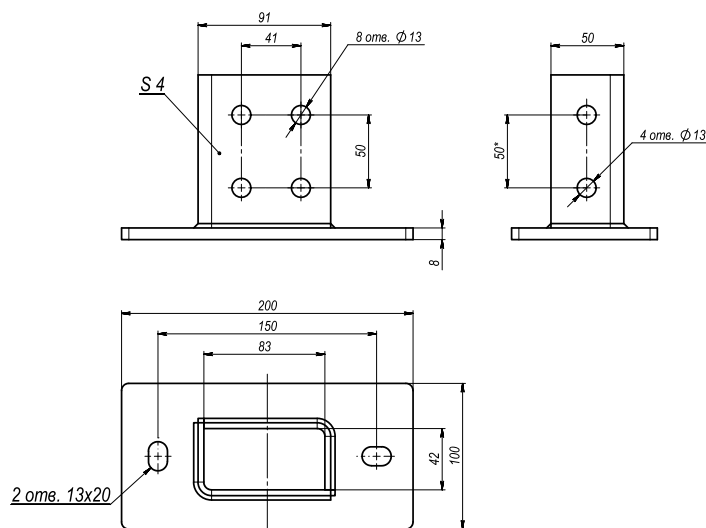
Используется совместно с двойным страт-профилем для создания вертикальных конструкций. Возможен монтаж под углом 45° к опорной поверхности. Подходит для больших нагрузок.

Тип покрытия:



Артикул	S, мм	Вес, кг
СПДЗ	6	1,99

Страт-опора двойная СОД



Описание:

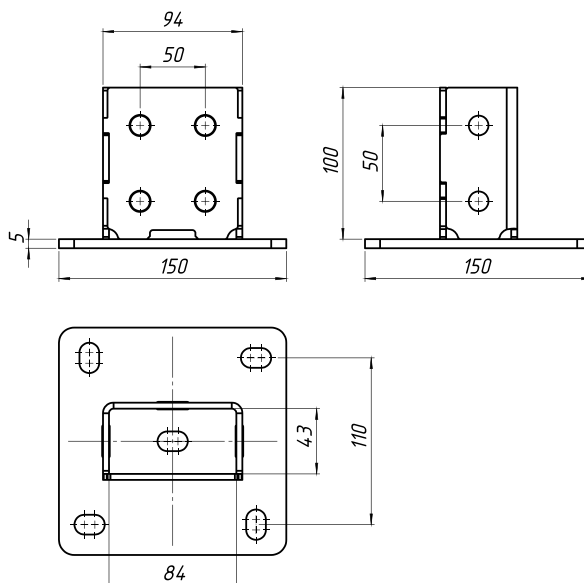
Используется совместно с двойным страт-профилем для создания вертикальных конструкций. Осуществляет жёсткое крепление профиля. Подходит для больших нагрузок.

Тип покрытия:



Артикул	S, мм	Вес, кг
СОД	4	1,88

Страт-опора двойная 150x150 мм СОД2



Описание:

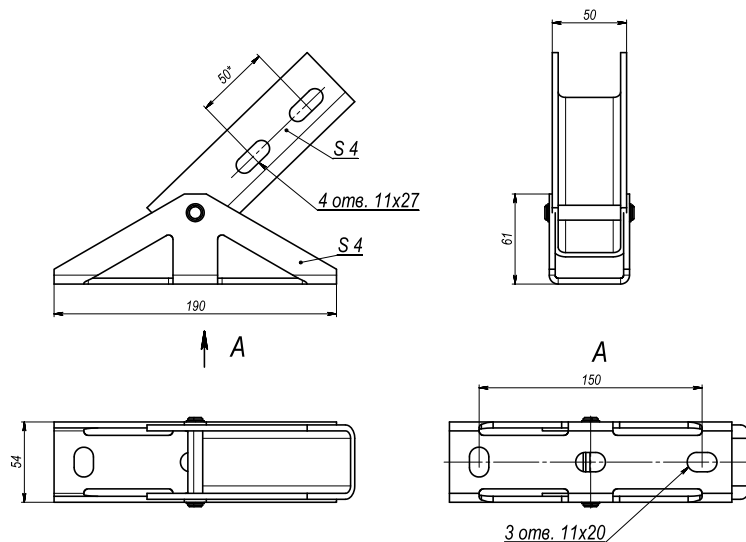
Используется совместно с двойным страт-профилем для создания вертикальных конструкций. Осуществляет жесткое крепление профиля. Подходит для больших нагрузок.

Тип покрытия:



Артикул	S, мм	Вес, кг
СОД2	5	1,90

Опора поворотная 2 ОП2



Описание:

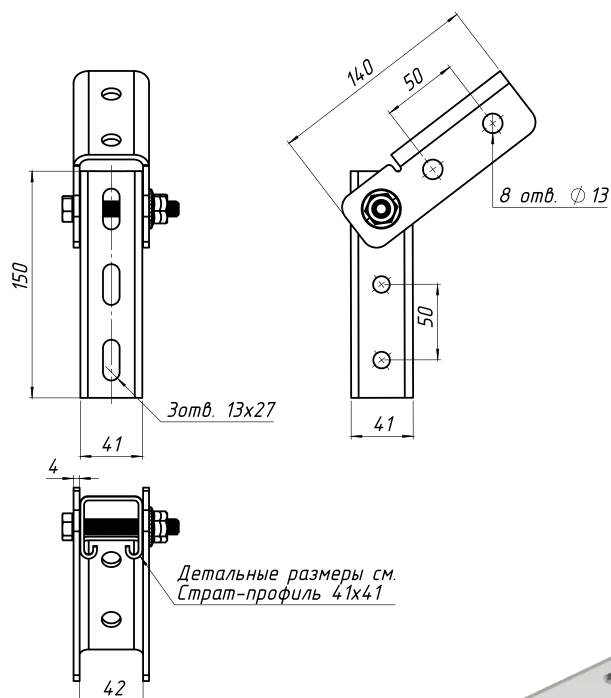
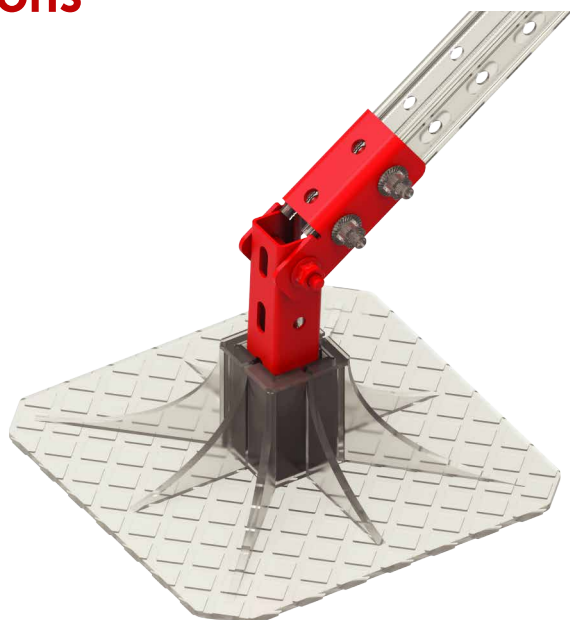
Используется на наклонных строительных конструкциях. Монтаж осуществляется к любой базовой поверхности. Опора позволяет проводить выверенный монтаж, когда необходима точная регулировка с последующей фиксацией углового положения.

Тип покрытия:



Артикул	S, мм	Вес, кг
ОП2	4	1,05

Опора поворотная 3 ОПЗ



Описание:

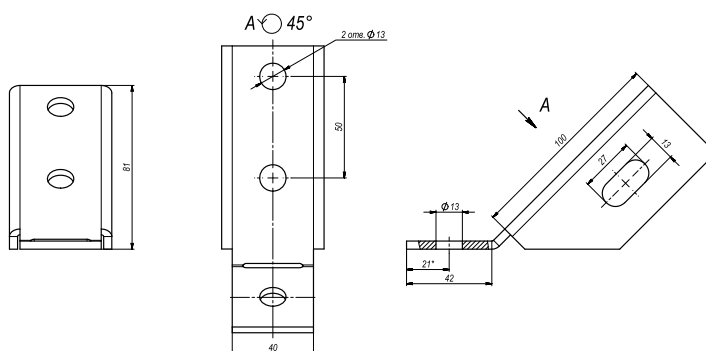
Используется на наклонных строительных конструкциях. Опора позволяет проводить выверенный монтаж, когда необходима точная регулировка с последующей фиксацией углового положения.

Артикул	S, мм	Вес, кг
ОПЗ	4	1,07

Тип покрытия:



Страт-опора 45° СО45



Описание:

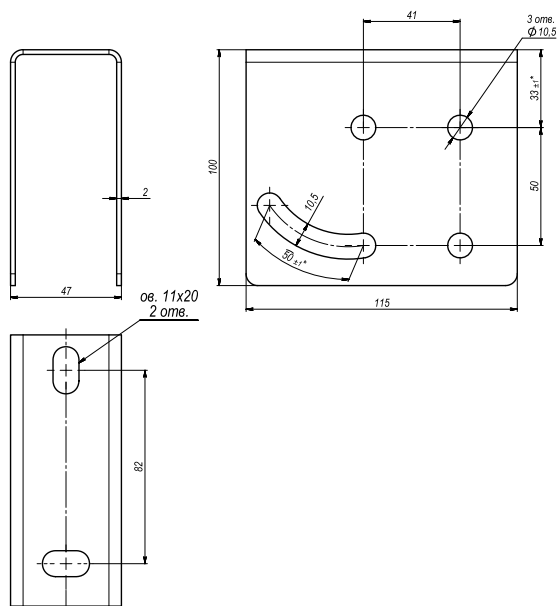
Используется для крепления страт-профиля под углом 45°. Монтаж осуществляется к любой базовой поверхности.

Артикул	S, мм	Вес, кг
СО45	4	0,35

Тип покрытия:



Потолочно-поворотный держатель для страт-профиля СППД



Описание:

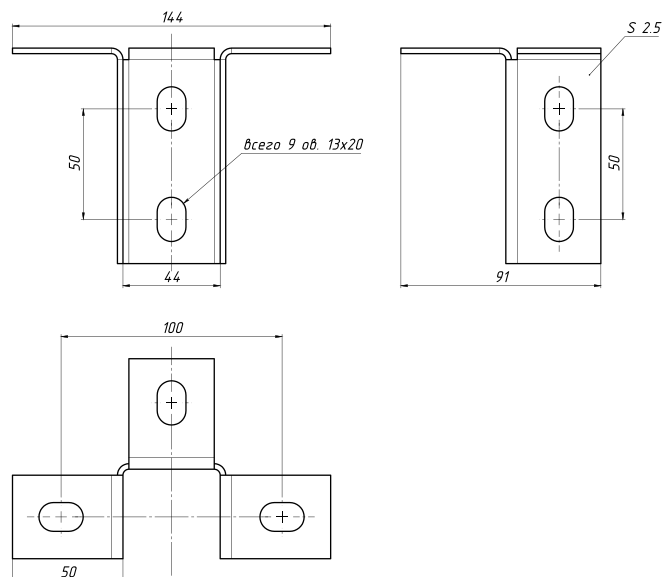
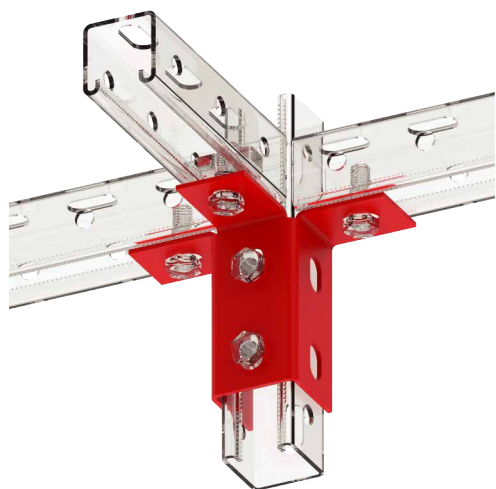
Используется на наклонных строительных конструкциях. Монтаж осуществляется к любой базовой поверхности.

Тип покрытия:



Артикул	S, мм	Вес, кг
СППД	2	0,25

Страт-опора трехлепестковая СТЛ



Описание:

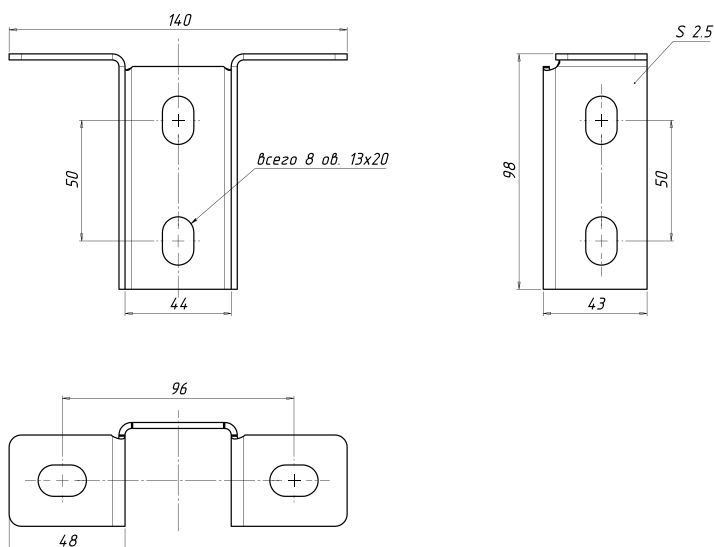
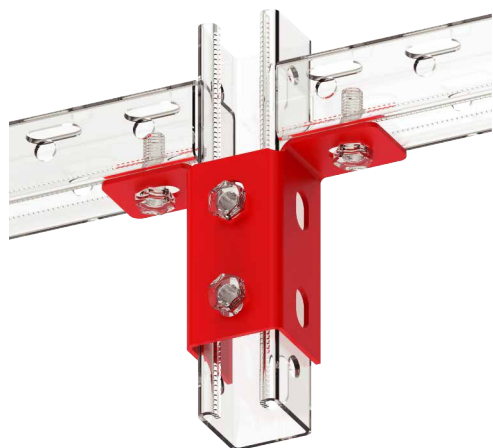
Предназначена для создания монтажных узлов. Возможно использование для крепления к любой базовой поверхности. Подходит для средних нагрузок.

Тип покрытия:



Артикул	S, мм	Вес, кг
СТЛ	2,5	0,30

Страт-опора двухлепестковая СДЛ



Описание:

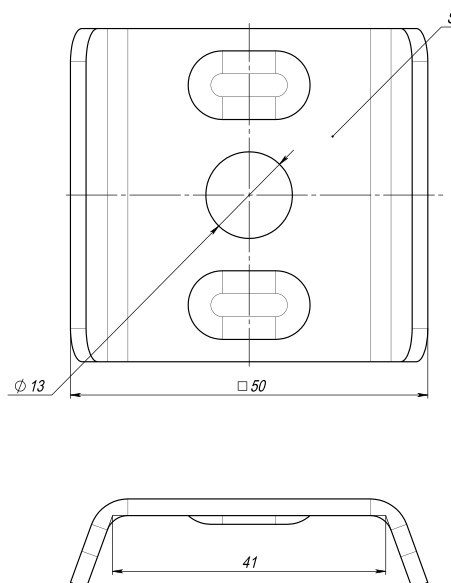
Предназначена для создания монтажных узлов. Возможно использование для крепления к любой базовой поверхности. Подходит для средних нагрузок.

Тип покрытия:



Артикул	S, мм	Вес, кг
СДЛ	2,5	0,26

ПЛАСТИНЫ СОЕДИНИТЕЛЬНЫЕ Пластина с одним отверстием П1



Описание:

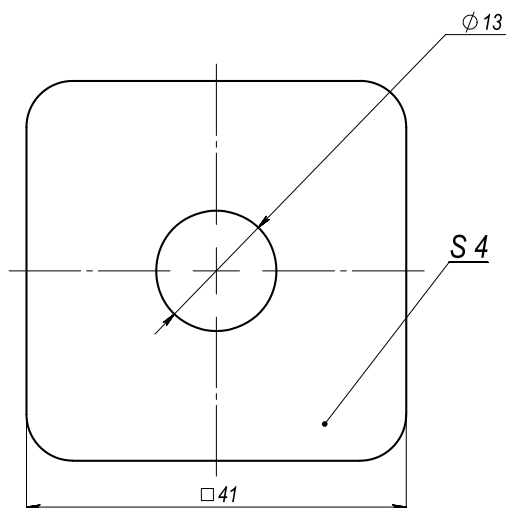
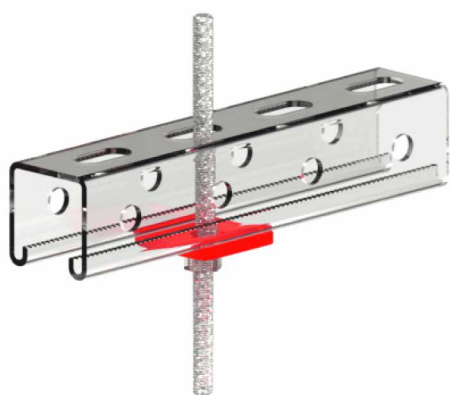
Применяется для монтажа шпилек, хомутов и прочих аксессуаров.

Тип покрытия:



Артикул	S, мм	Вес, кг
П1	2,5	0,04

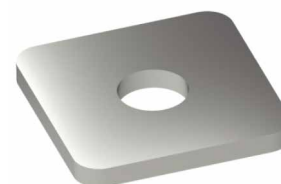
Пластина с одним отверстием, толщиной 4 мм П1-2



Описание:

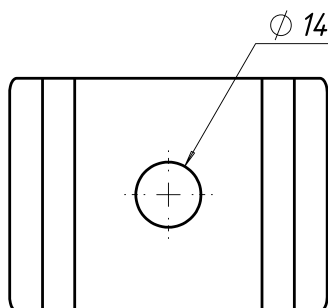
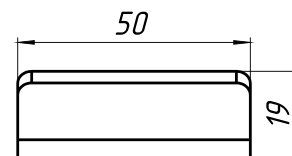
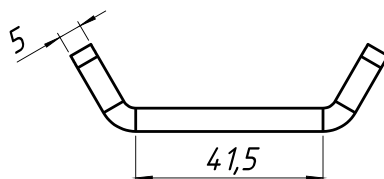
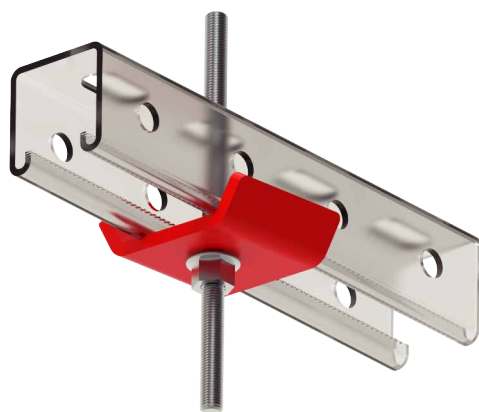
Применяется для монтажа шпилек, хомутов и прочих аксессуаров.

Тип покрытия:



Артикул	S, мм	Вес, кг
П1-2	4	0,05

Пластина с одним отверстием, толщиной 5 мм П1-3



Описание:

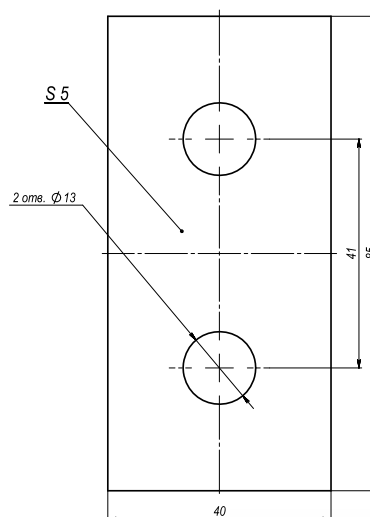
Применяется для монтажа шпилек, хомутов и прочих аксессуаров. Равномерно распределяет нагрузку на опорную поверхность страт-профиля.

Тип покрытия:



Артикул	S, мм	Вес, кг
П1-3	5	0,07

Пластина с двумя отверстиями П2



Описание:

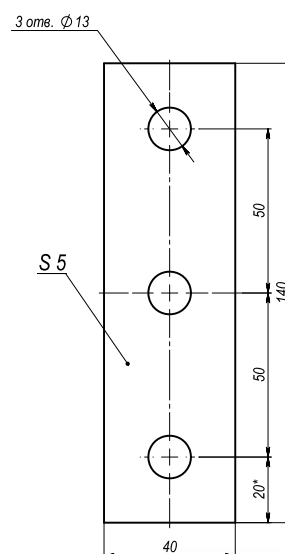
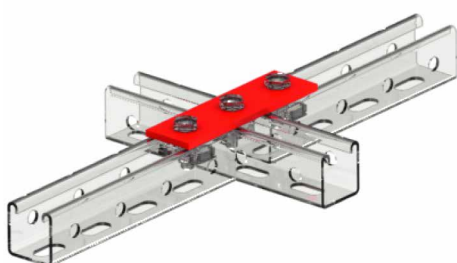
Используется как соединительный элемент для создания монтажных узлов.

Тип покрытия:



Артикул	S, мм	Вес, кг
П2	5	0,13

Пластина с тремя отверстиями П3



Описание:

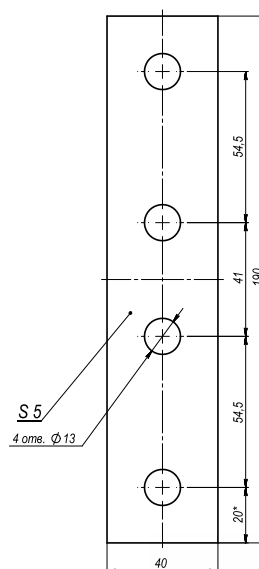
Используется как соединительный элемент для создания монтажных узлов.

Тип покрытия:



Артикул	S, мм	Вес, кг
П3	5	0,19

Пластина с четырьмя отверстиями П4



Описание:

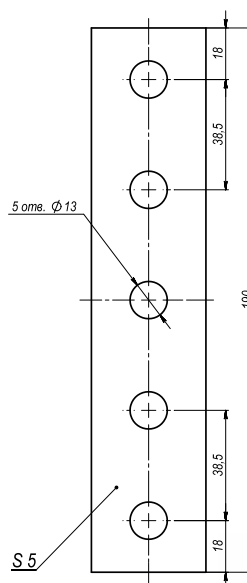
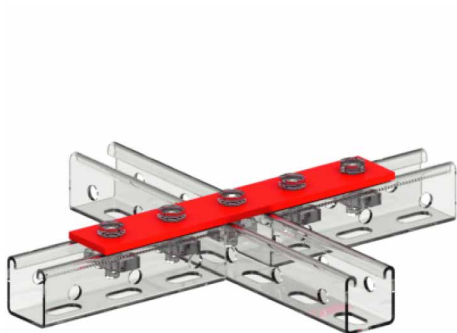
Используется как соединительный элемент для создания монтажных узлов.

Тип покрытия:



Артикул	S, мм	Вес, кг
П4	5	0,27

Пластина с пятью отверстиями П5



Описание:

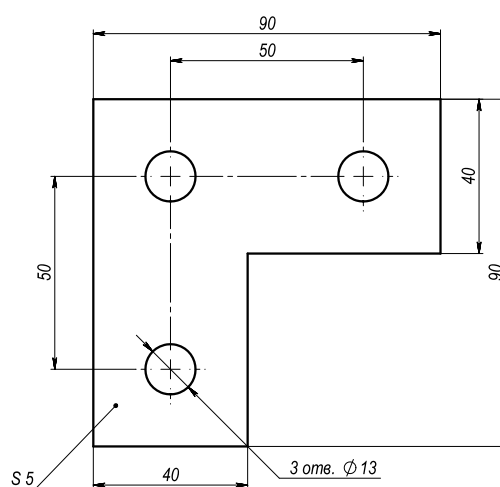
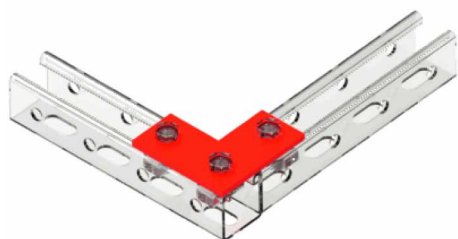
Используется как соединительный элемент для создания монтажных узлов.

Тип покрытия:



Артикул	S, мм	Вес, кг
П5	5	0,34

Пластина L-образная 3 отверстия ПЛЗ



Описание:

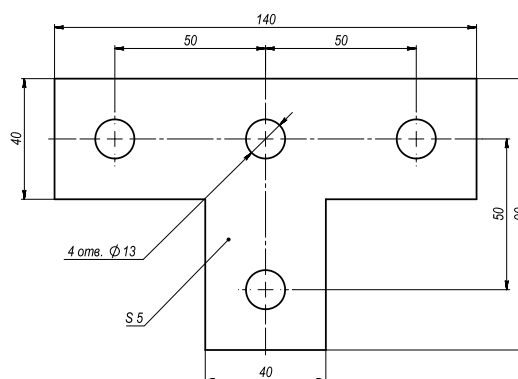
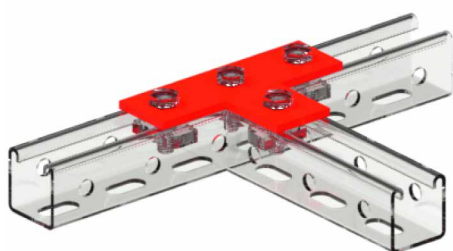
Используется как соединительный элемент для создания монтажных узлов.

Артикул	S, мм	Вес, кг
ПЛЗ	5	0,20

Тип покрытия:



Пластина Т-образная 4 отверстия ПТ



Описание:

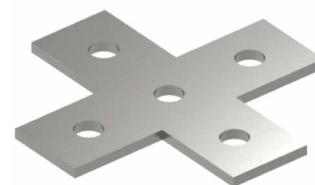
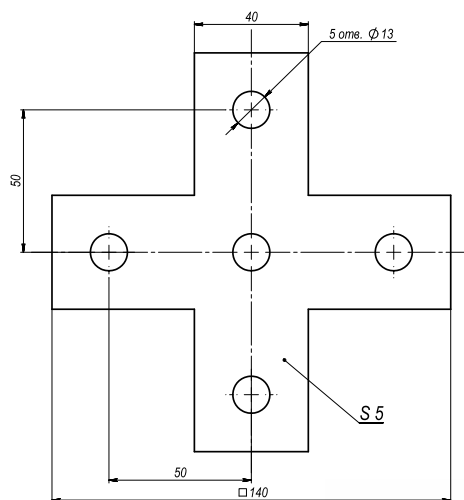
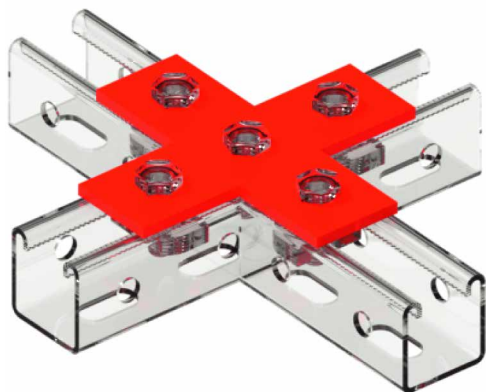
Используется как соединительный элемент для создания монтажных узлов.

Артикул	S, мм	Вес, кг
ПТ	5	0,33

Тип покрытия:



Пластина Х-образная 5 отверстий ПХ



Описание:

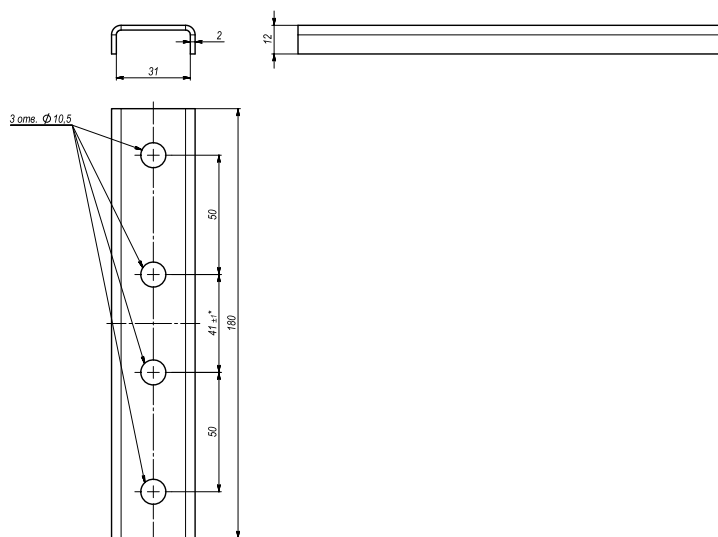
Используется как соединительный элемент для создания монтажных узлов.

Тип покрытия:



Артикул	S, мм	Вес, кг
ПХ	5	0,45

Соединитель внутренний 41x21 СВУ21



Описание:

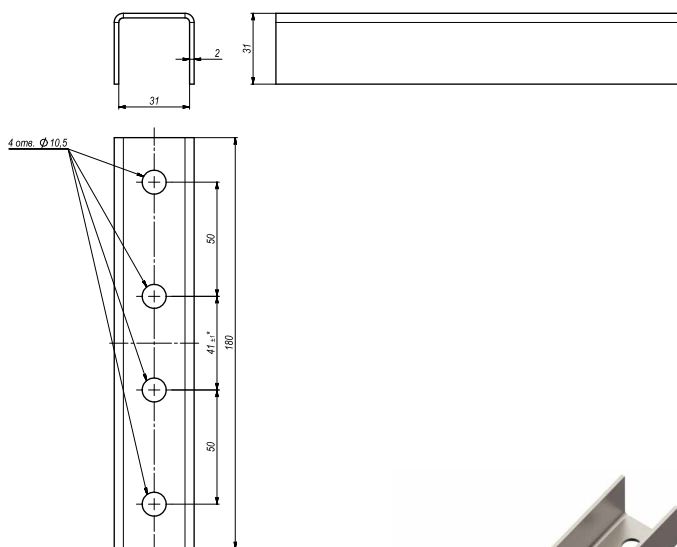
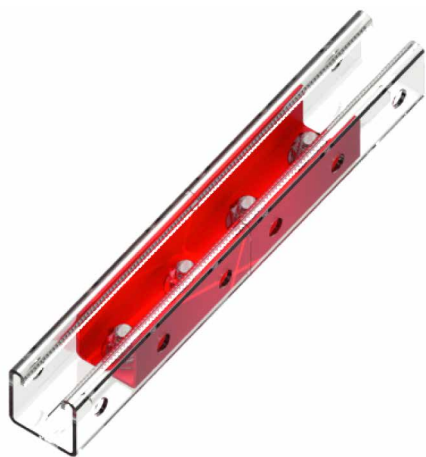
Предназначен для соединения по основанию двух страт-профилей 41x21.

Тип покрытия:



Артикул	S, мм	Вес, кг
СВУ21	2	0,20

Соединитель внутренний 41x41 СВУ41



Описание:

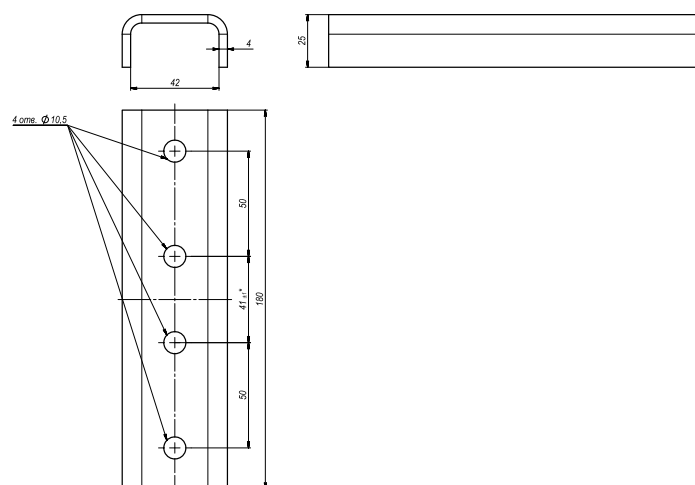
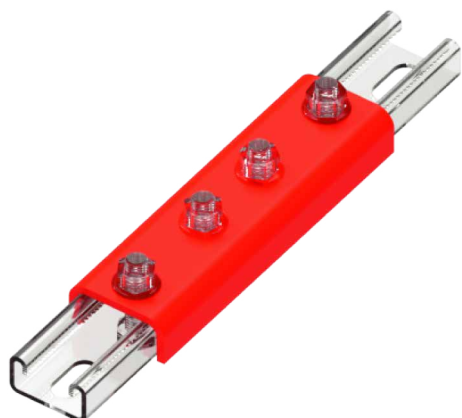
Предназначен для соединения по основанию двух страт-профилей 41x41.

Тип покрытия:



Артикул	S, мм	Вес, кг
СВУ41	2	0,30

Соединитель внешний 41x21 СВЕ21



Описание:

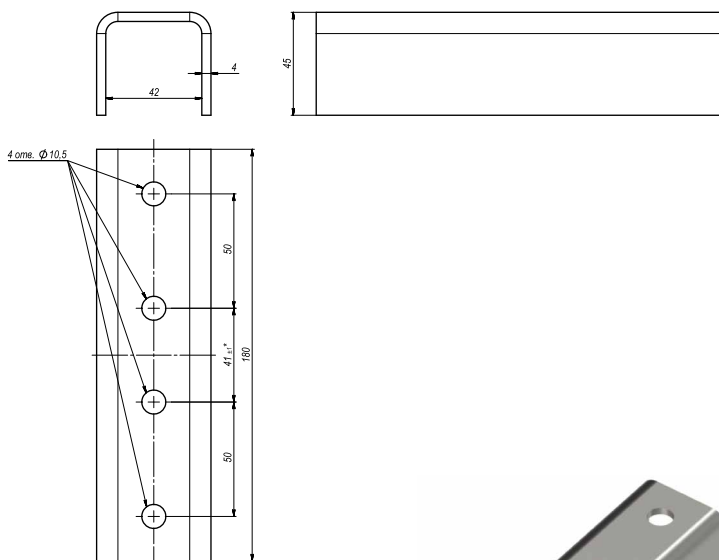
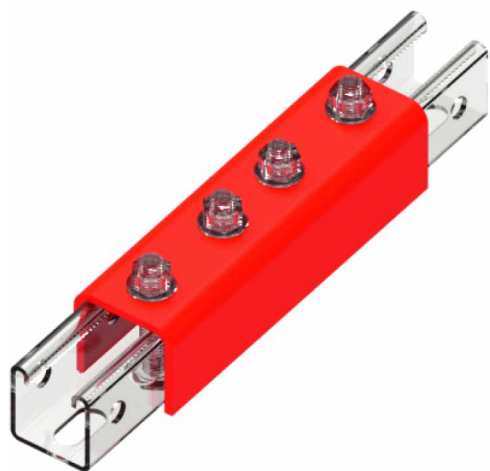
Предназначен для соединения двух страт-профилей 41x21.

Тип покрытия:



Артикул	S, мм	Вес, кг
СВЕ21	4	0,45

Соединитель внешний 41x41 СВЕ41



Описание:

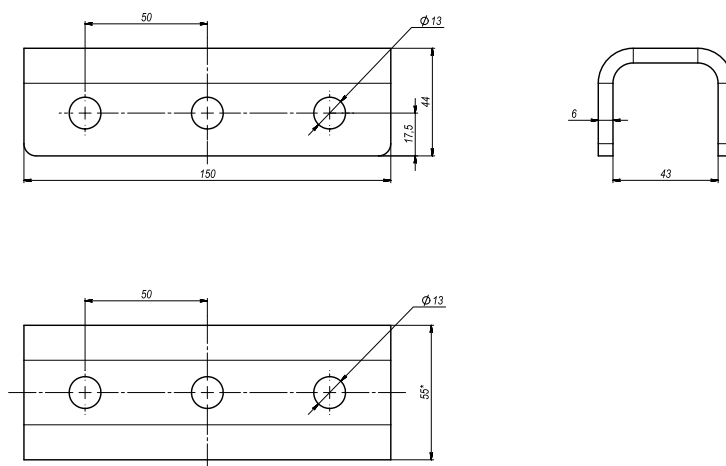
Предназначен для соединения двух страт-профилей 41x41.

Тип покрытия:



Артикул	S, мм	Вес, кг
СВЕ41	4	0,71

Приварное крепление ПКР



Описание:

Используется для приварки к несущим конструкциям, балкам, прогонам.

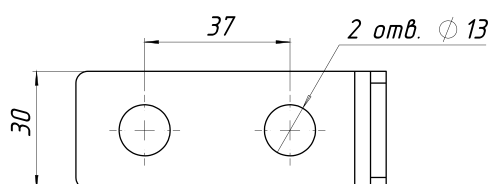
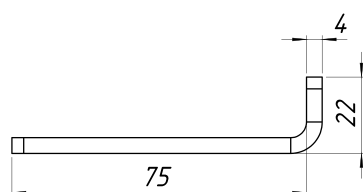
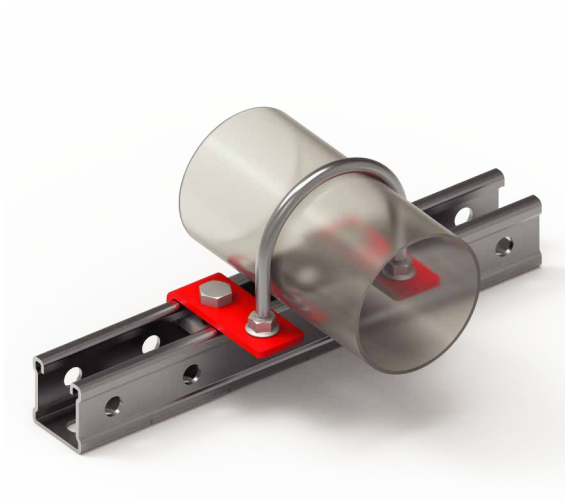
Подходит для страт-профиля 41x41.

Тип покрытия:



Артикул	S, мм	Вес, кг
ПКР	6	1,45

Пластина с ограничителем 2 отверстия ПО2



Описание:

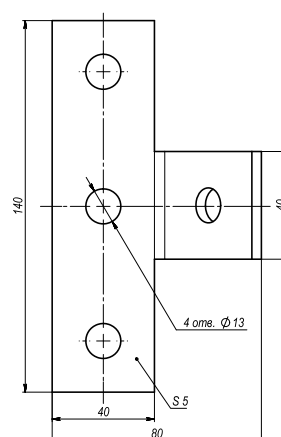
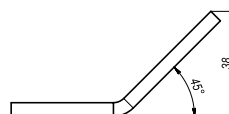
Предназначена для крепления U-образных хомутов для труб без изоляции. Подходит для монтажа трубопроводов диаметром до 600 мм.

Тип покрытия:



Артикул	S, мм	Вес, кг
ПО2	4	0,07

УГЛОВЫЕ СОЕДИНИТЕЛИ Пластина Т-образная 45° ПТ45



Описание:

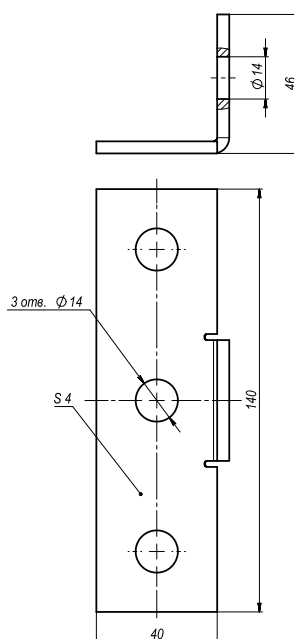
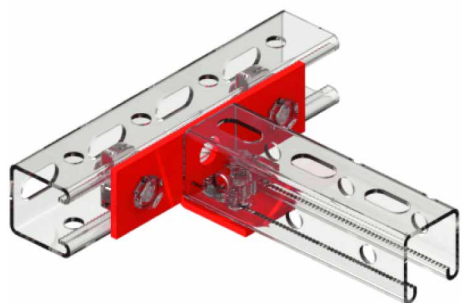
Используется как соединительный элемент для создания монтажных узлов под углом 45°.

Тип покрытия:



Артикул	S, мм	Вес, кг
ПТ45	5	0,33

Пластина Т-образная 90° ПТ90



Описание:

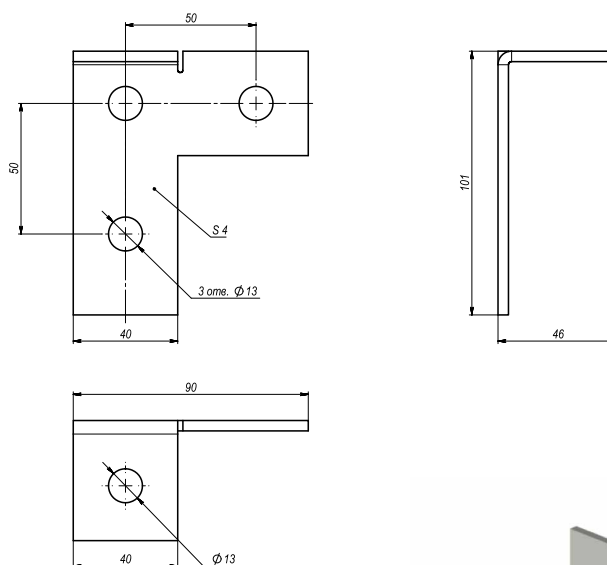
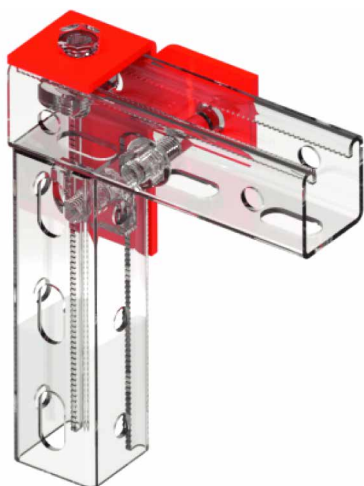
Используется как соединительный элемент для создания монтажных узлов под углом 90°.

Тип покрытия:



Артикул	S, мм	Вес, кг
ПТ90	4	0,22

Пластина Т-образная 90° левая ПТЛ90



Описание:

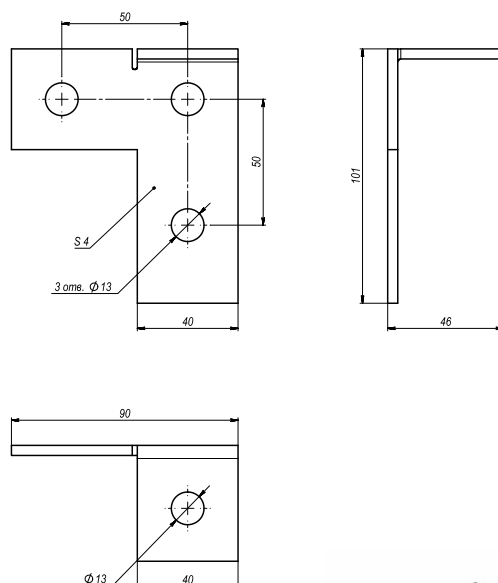
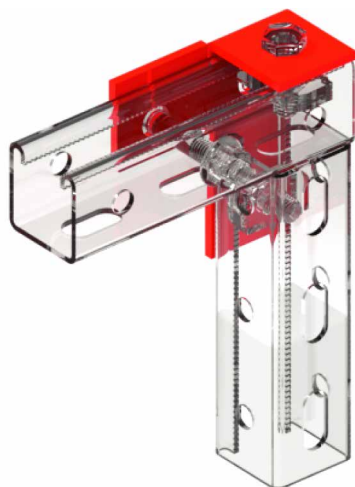
Используется как соединительный элемент для создания монтажных узлов под углом 90°.

Тип покрытия:



Артикул	S, мм	Вес, кг
ПТЛ90	4	0,22

Пластина Т-образная 90° правая ПТП90



Описание:

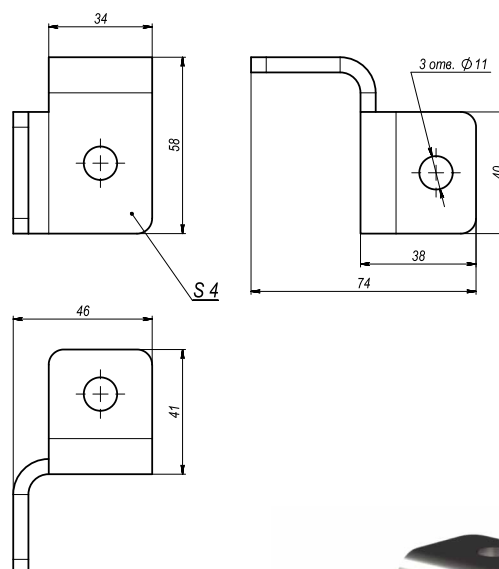
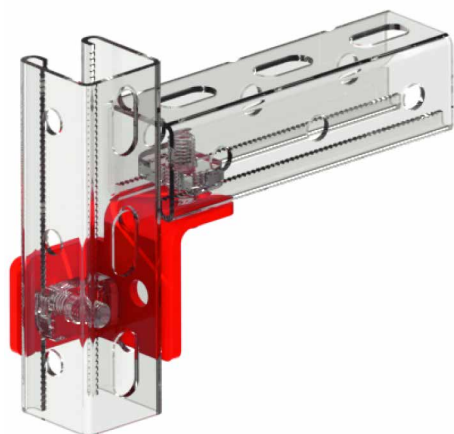
Используется как соединительный элемент для создания монтажных узлов под углом 90°.

Тип покрытия:



Артикул	S, мм	Вес, кг
ПТП90	4	0,22

Ответвитель левый ОТЛ



Описание:

Предназначен для горизонтального и вертикального соединения профилей.

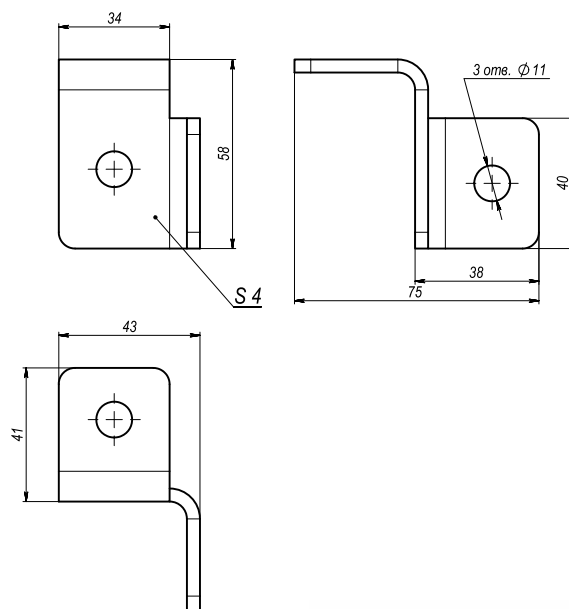
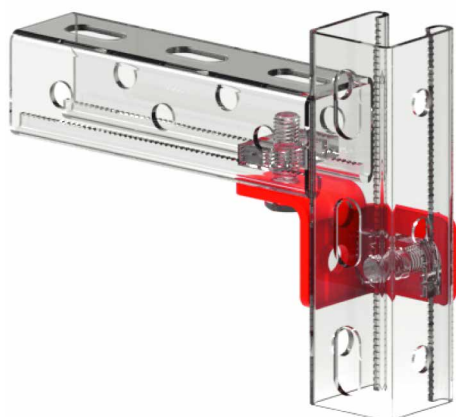
Даёт возможность разноуровневого монтажа страт-профилей для создания рамных, каркасных, стеллажных конструкций.

Тип покрытия:



Артикул	S, мм	Вес, кг
ОТЛ	4	0,115

Ответвитель правый ОТП



Описание:

Предназначен для горизонтального и вертикального соединения профилей.

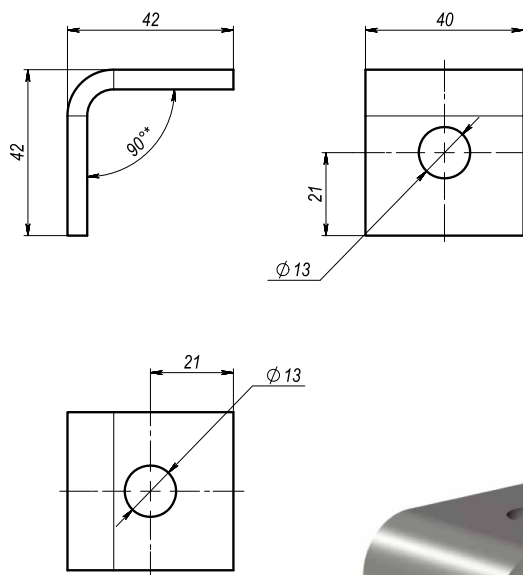
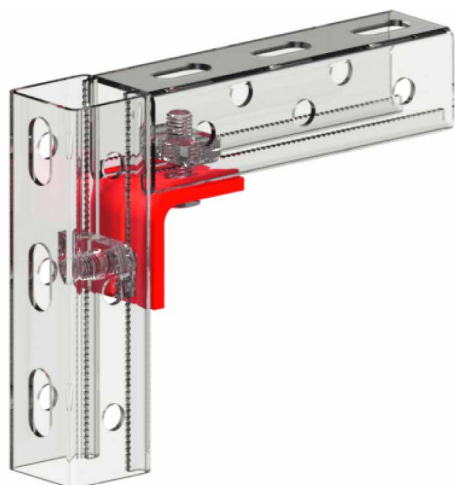
Даёт возможность разноуровневого монтажа страт-профилей для создания рамных, каркасных, стеллажных конструкций.

Тип покрытия:



Артикул	S, мм	Вес, кг
ОТП	4	0,115

Пластина угловая 90° 2 отверстия ПУ2



Описание:

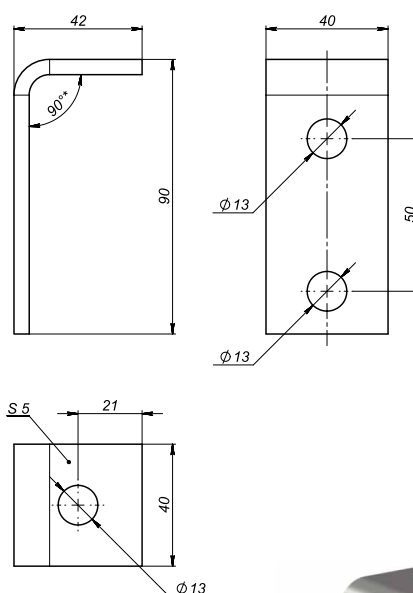
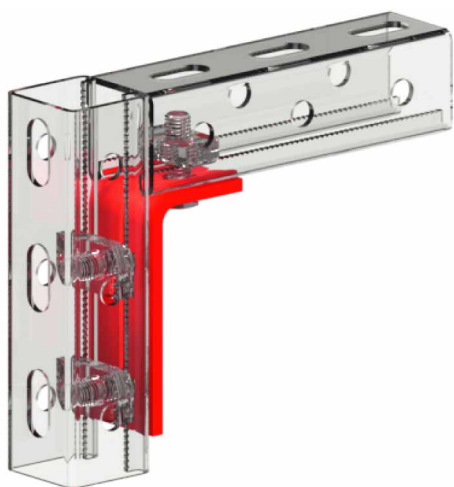
Применяется для соединения страт-профилей под углом 90°.

Тип покрытия:



Артикул	S, мм	Вес, кг
ПУ2	5	0,13

Пластина угловая 90° 3 отверстия ПУЗ



Описание:

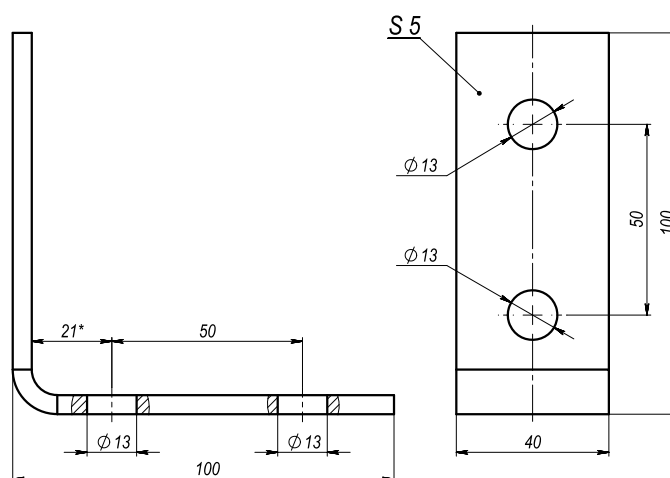
Применяется для соединения страт-профилей под углом 90°.

Тип покрытия:



Артикул	S, мм	Вес, кг
ПУЗ	5	0,24

Пластина угловая 90° 4 отверстия симметричная ПУ4



Описание:

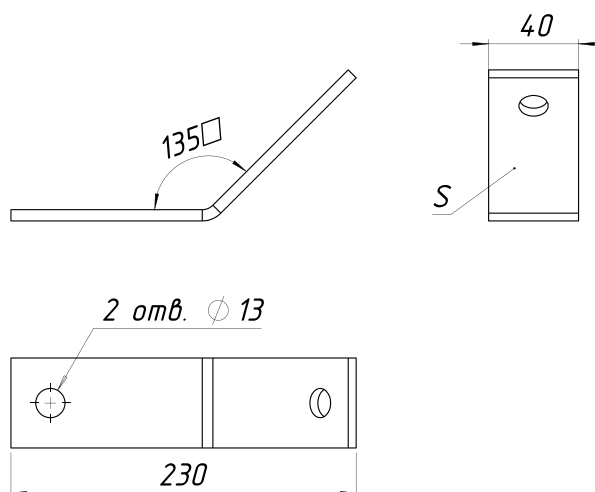
Применяется для соединения страт-профилей под углом 90°.

Тип покрытия:



Артикул	S, мм	Вес, кг
ПУ4	5	0,27

Пластина угловая 135° 2 отверстия ПУ2135



Описание:

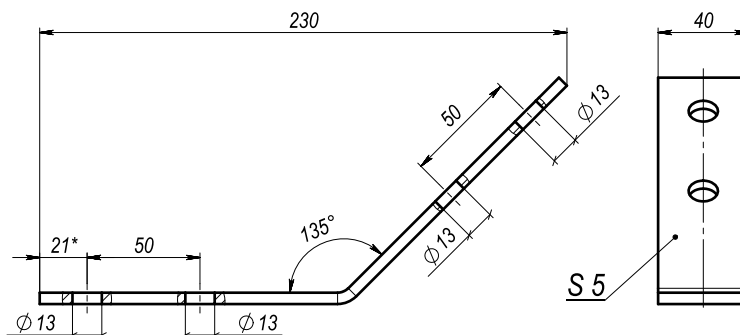
Применяется для соединения страт-профилей под углом 135°

Тип покрытия:



Артикул	S, мм	Вес, кг
ПУ2135	5	0,30

Пластина угловая 135° 4 отверстия ПУ4135



Описание:

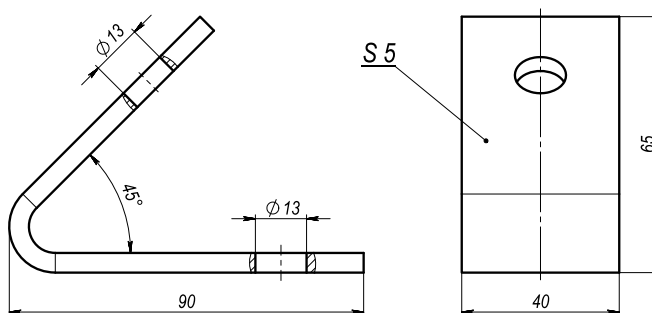
Применяется для соединения страт-профилей под углом 135°.

Тип покрытия:



Артикул	S, мм	Вес, кг
ПУ4135	5	0,30

Пластина угловая 45° 2 отверстия ПУ245



Описание:

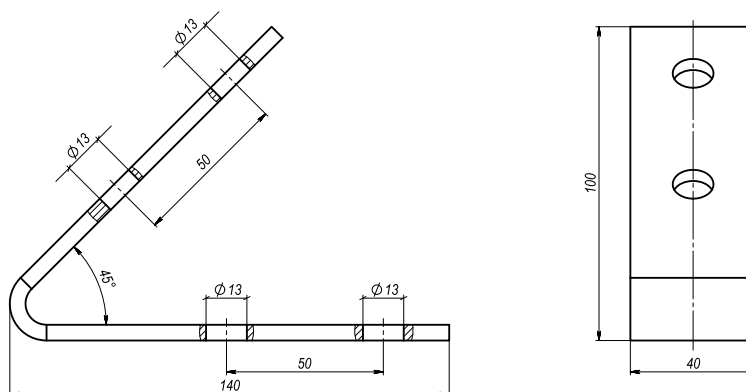
Применяется для соединения страт-профилей под углом 45°.

Тип покрытия:



Артикул	S, мм	Вес, кг
ПУ245	5	0,30

Пластина угловая 45° 4 отверстия ПУ445



Описание:

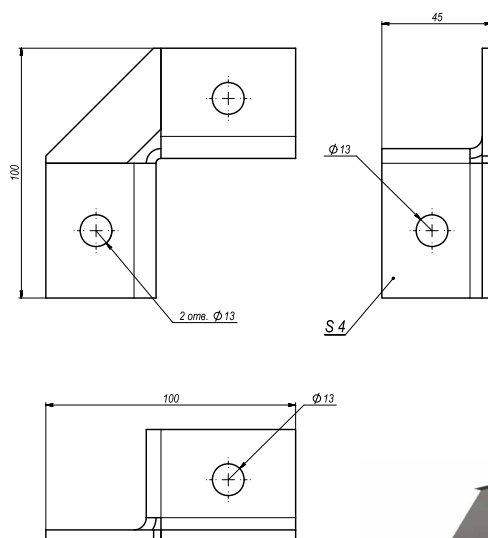
Применяется для соединения страт-профилей под углом 45°.

Тип покрытия:



Артикул	S, мм	Вес, кг
ПУ445	5	0,30

Соединитель угловой усиленный 90° 4 отверстия СУУ4



Описание:

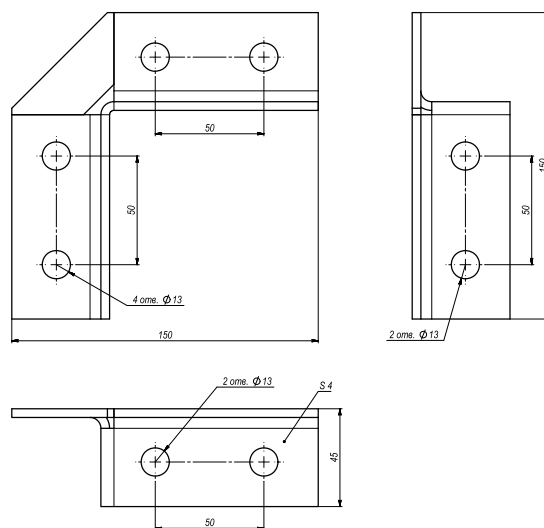
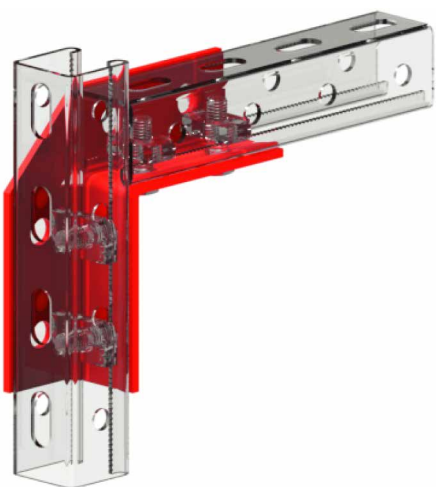
Применяется в качестве несущего, усиливающего угла для каркасных конструкций. Обеспечивает высокие параметры прочности монтажных узлов.

Тип покрытия:



Артикул	S, мм	Вес, кг
СУУ4	4	0,22

Соединитель угловой усиленный 90° 8 отверстий СУУ8



Описание:

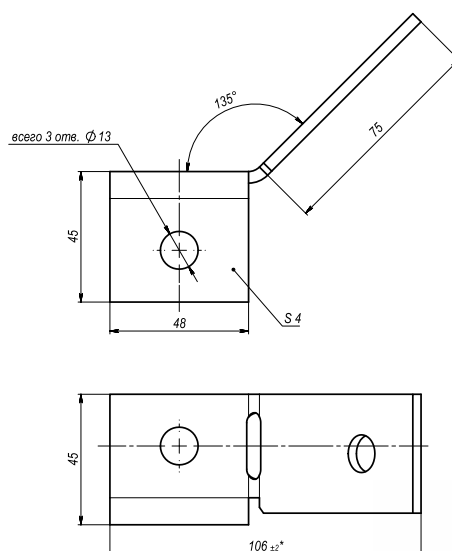
Применяется в качестве несущего, усиливающего угла для каркасных конструкций. Обеспечивает высокие параметры прочности монтажных узлов.

Тип покрытия:



Артикул	S, мм	Вес, кг
СУУ8	4	0,42

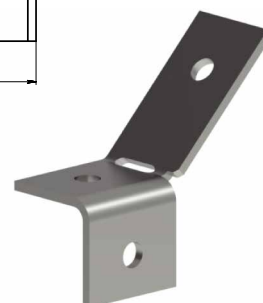
Соединитель угловой усиленный 45° 3 отверстия СУУ345



Описание:

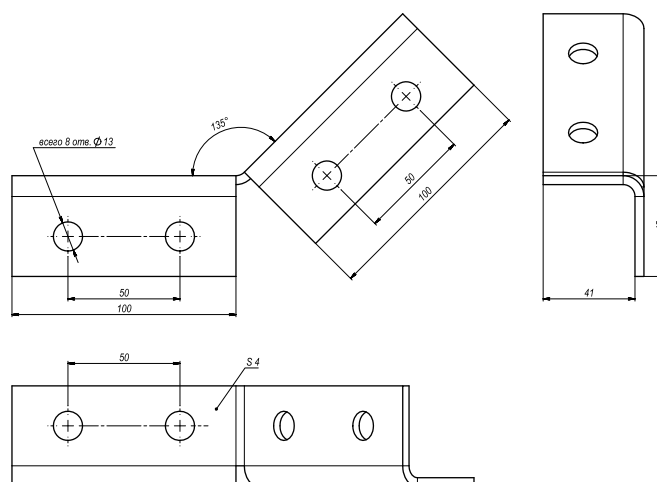
Применяется в качестве усиливающего угла для рамных, стеллажных конструкций.

Тип покрытия:



Артикул	S, мм	Вес, кг
СУУ345	4	0,21

Соединитель угловой усиленный 135° 8 отверстий СУУ845



Описание:

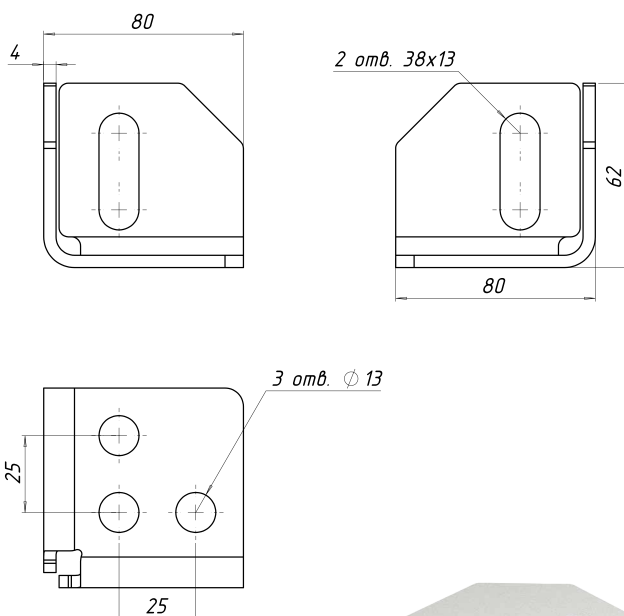
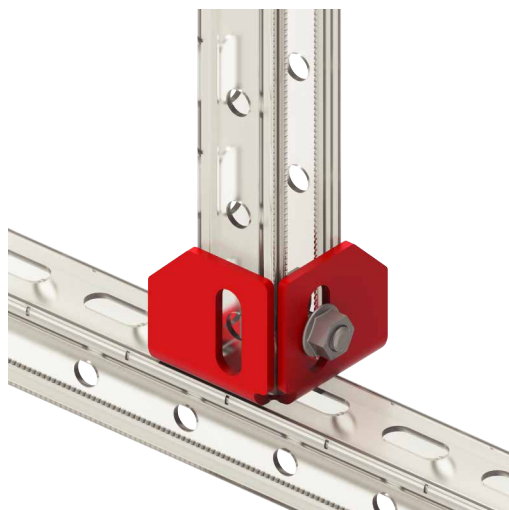
Применяется в качестве несущего, усиливающего угла для каркасных, стеллажных конструкций. Обеспечивает высокие параметры прочности монтажных узлов.

Тип покрытия:



Артикул	S, мм	Вес, кг
СУУ845	4	0,42

Соединитель угловой трехсторонний 1 СУТ1



Описание:

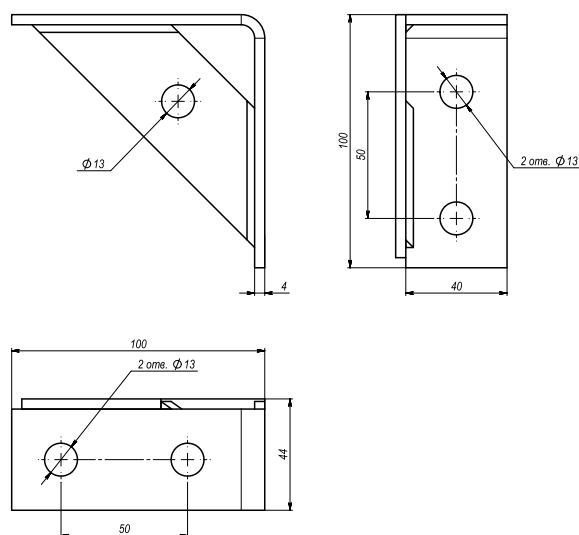
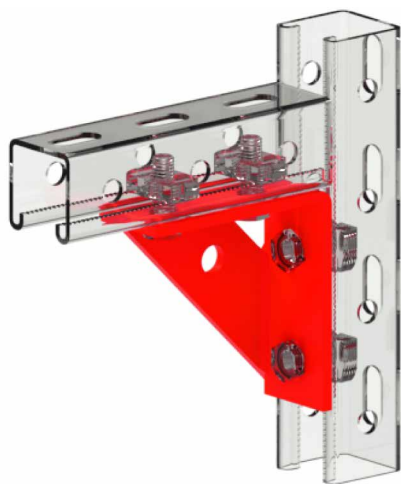
Используется для крепления страт-профиля к любому базовому материалу.

Тип покрытия:



Артикул	S, мм	Вес, кг
СУТ1	4	0,38

Пластина угловая усиленная 90° 4 отверстия ПУУ4



Описание:

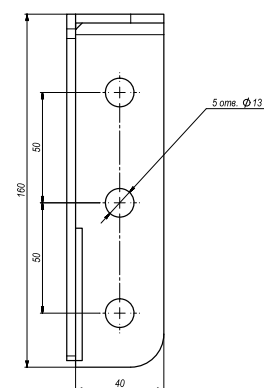
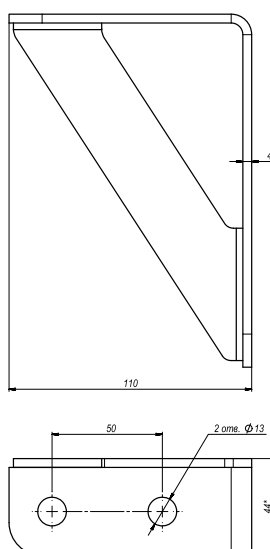
Обеспечивает усиление несущих конструкций. Возможно использование как в сочетании с профилем, так и самостоятельно в качестве опорной консоли.

Тип покрытия:



Артикул	S, мм	Вес, кг
пуу4	4	0,35

Пластина угловая усиленная 90° 5 отверстий ПУУ5



Описание:

Обеспечивает усиление несущих конструкций.

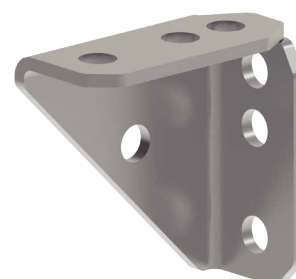
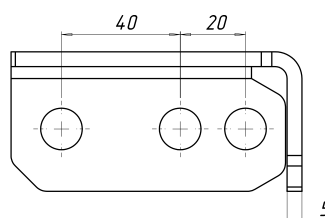
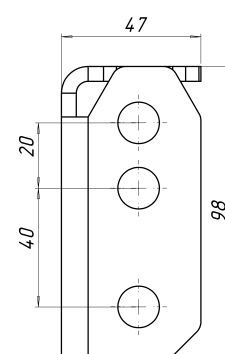
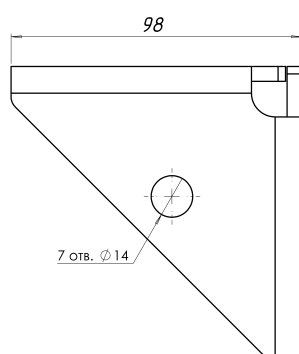
Возможно использование как в сочетании с профилем, так и самостоятельно в качестве опорной консоли.

Тип покрытия:



Артикул	S, мм	Вес, кг
ПУУ5	4	0,46

Пластина угловая ПУЛ



Описание:

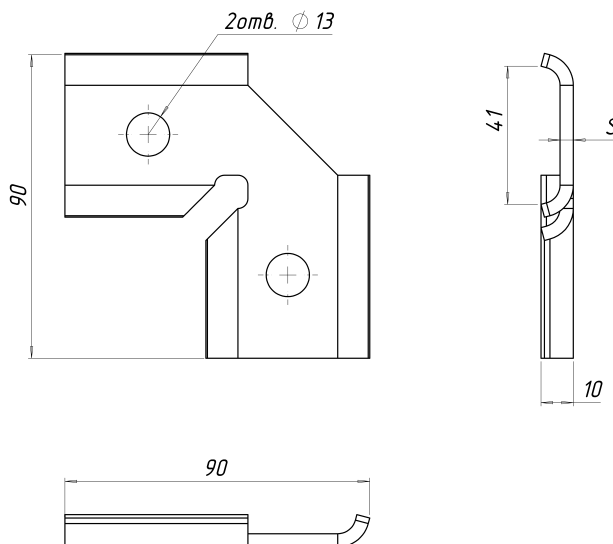
Предназначен для сборки каркасных конструкций для инженерных сетей и технологического оборудования. Возможно крепление конструкций к стенам, полам и перекрытиям.

Тип покрытия:



Артикул	S, мм	Вес, кг
ПУЛ	5	0,45

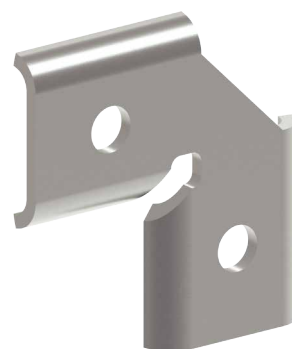
Пластина угловая с ограничителем 2 отверстия ПУО2



Описание:

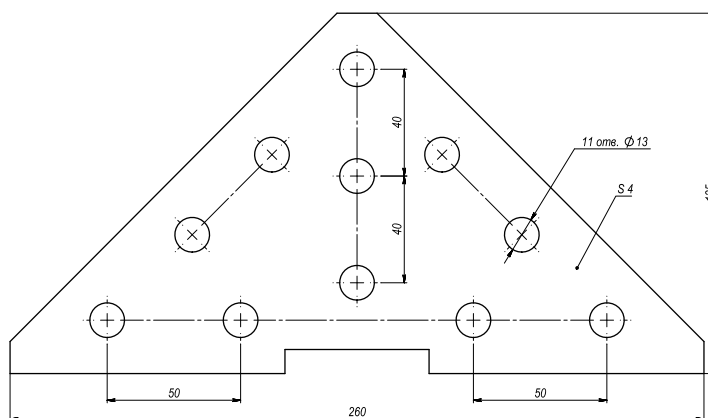
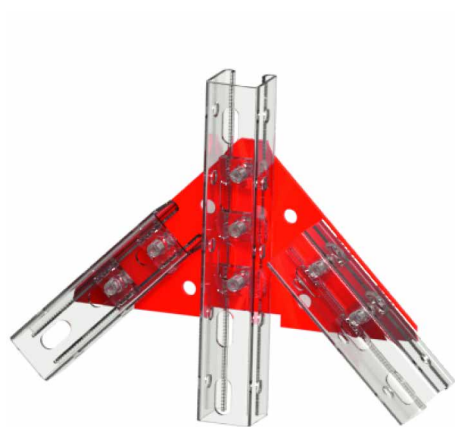
Применяется для соединения страт-профилей под углом 90°. Обеспечивает устойчивость и прочность каркаса.

Тип покрытия:



Артикул	S, мм	Вес, кг
ПУО2	4	0,08

Косынка монтажная КМ

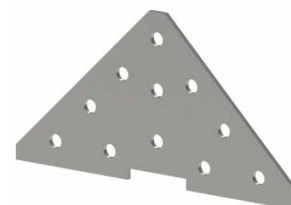


Описание:

Прочный соединительный элемент для создания рамных, стеллажных конструкций.

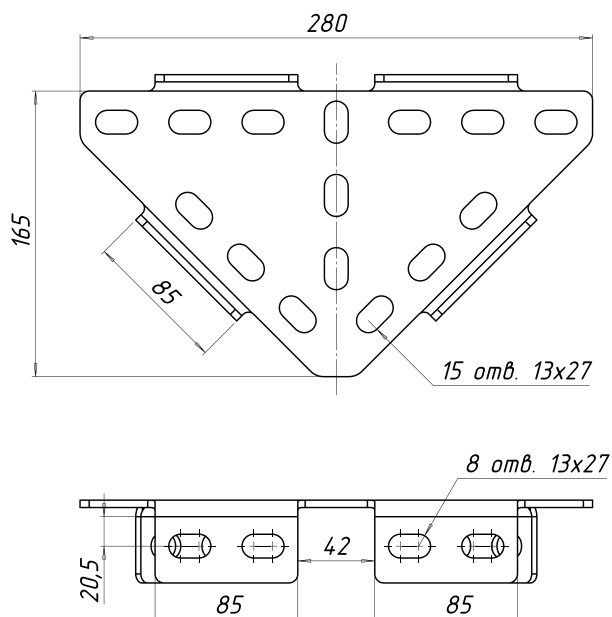
Используется в качестве угла, крестового соединения, соединительного элемента вентиляционных каналов, кабельных лотков и других инженерных систем.

Тип покрытия:



Артикул	S, мм	Вес, кг
КМ	4	0,545

Косынка монтажная 3Д КМЗД



Описание:

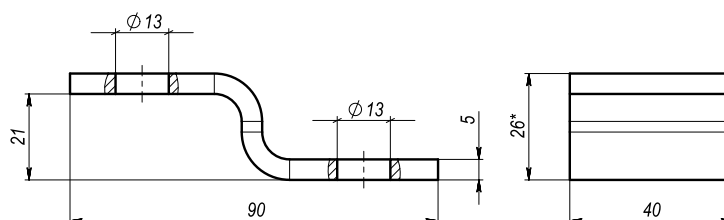
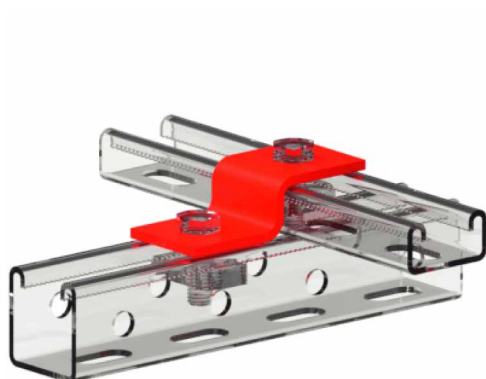
Прочный соединительный элемент для создания рамных, стеллажных конструкций. Применяется для создания жестких угловых и узловых соединений. Возможен монтаж на горизонтальных, вертикальных поверхностях.

Артикул	S, мм	Вес, кг
КМЗД	4	1,140

Тип покрытия:



ПЛАСТИНЫ Z-ОБРАЗНЫЕ Пластина Z-образная 2 отверстия ПЗ2



Описание:

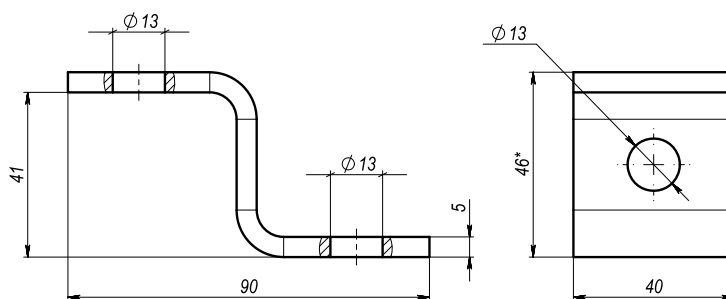
Предназначена для перекрестного соединения страт-профиля 41x21.

Артикул	S, мм	Вес, кг
ПЗ2	5	0,20

Тип покрытия:



Пластина Z-образная 3 отверстия ПЗ3



Описание:

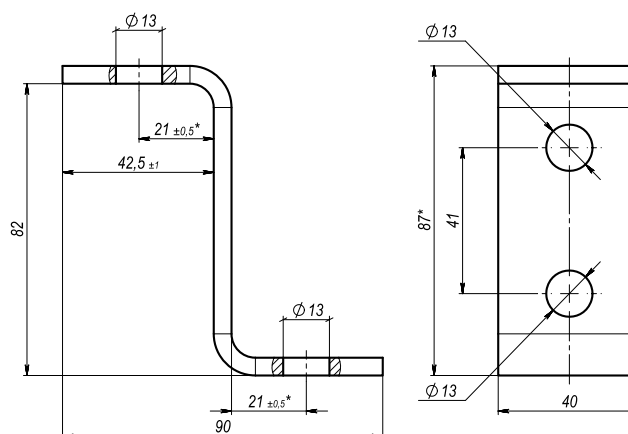
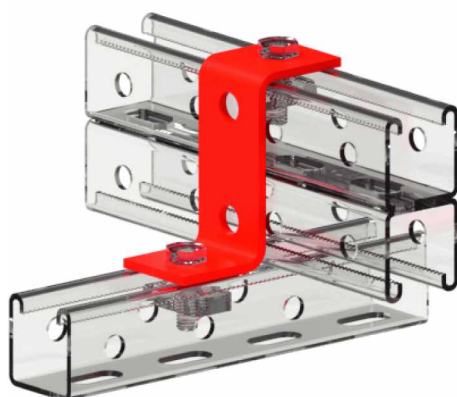
Предназначена для перекрестного соединения страт-профиля 41x41.

Тип покрытия:



Артикул	S, мм	Вес, кг
ПЗ3	5	0,23

Пластина Z-образная 4 отверстия ПЗ4



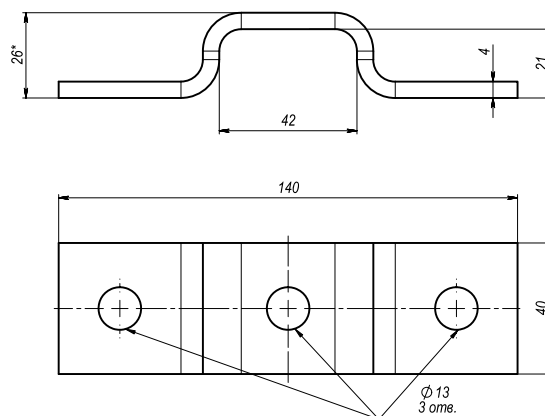
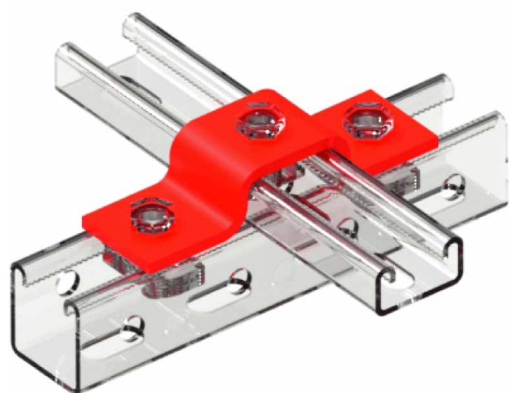
Описание:

Предназначена для перекрестного соединения двойного страт-профиля 41x41.

Тип покрытия:



Артикул	S, мм	Вес, кг
ПЗ4	5	0,30

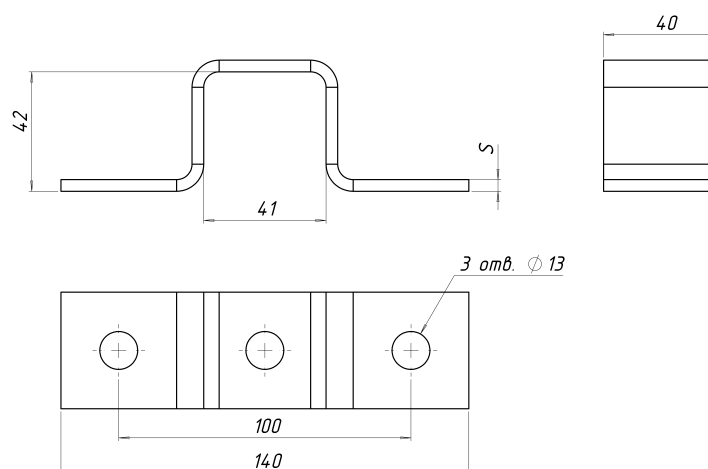
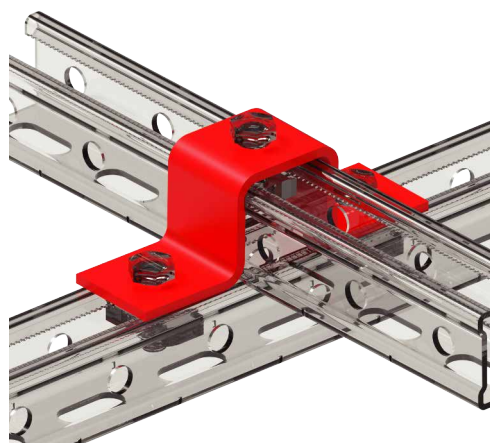
ПЛАСТИНЫ П-ОБРАЗНЫЕ**Пластина П-образная 3 отверстия под профиль 41x21****ППЗ****Описание:**

Предназначена для перекрестного соединения двух страт-профилей.

Используется для страт-профиля 41x21.

Тип покрытия:

Артикул	S, мм	Вес, кг
ППЗ	4	0,25

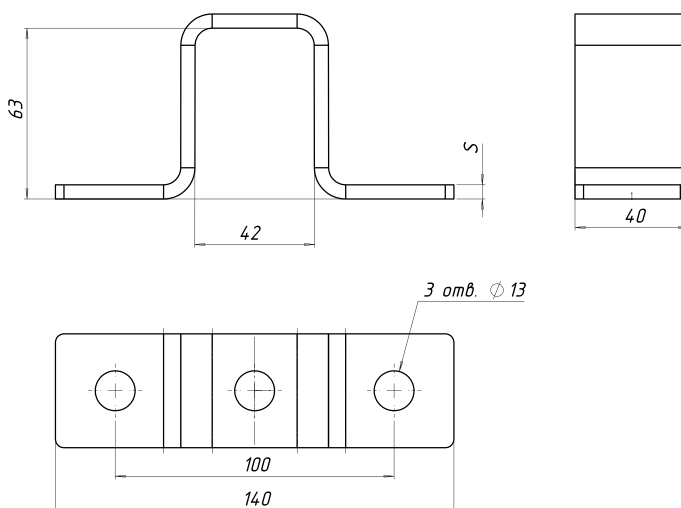
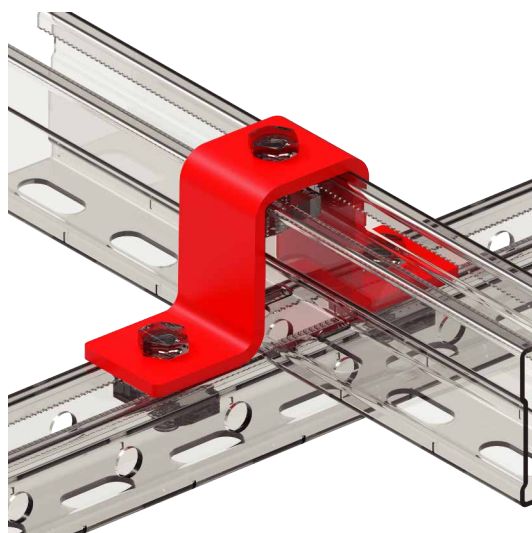
Пластина П-образная 3 отверстия под профиль 41x41**ППЗ41****Описание:**

Предназначена для перекрестного соединения двух страт-профилей. Используется для страт-профиля 41x41

Тип покрытия:

Артикул	S, мм	Вес, кг
ППЗ41	4	0,36

Пластина П-образная 3 отверстия под профиль 41x62 ПП362



Описание:

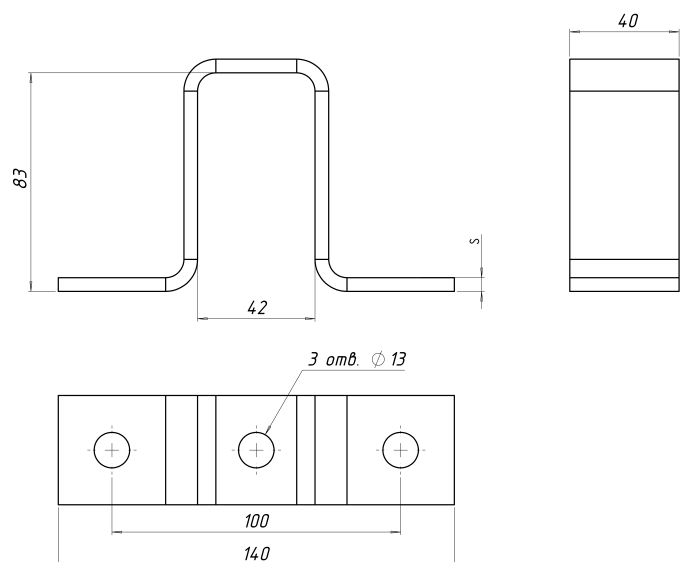
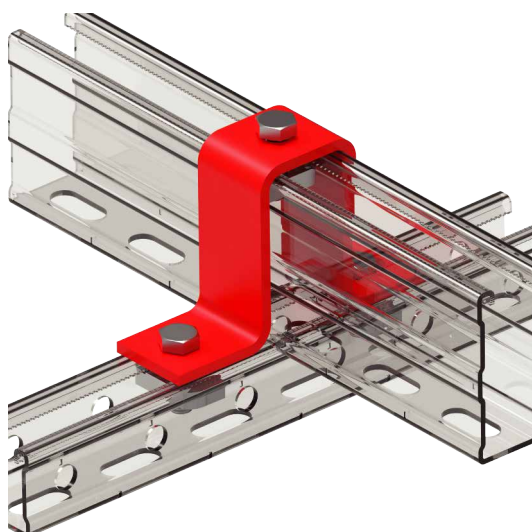
Предназначена для перекрестного соединения двух страт-профилей. Используется для страт-профиля 41x62

Тип покрытия:



Артикул	S, мм	Вес, кг
ПП362	5	0,39

Пластина П-образная 3 отверстия под профиль 41x82 ПП382



Описание:

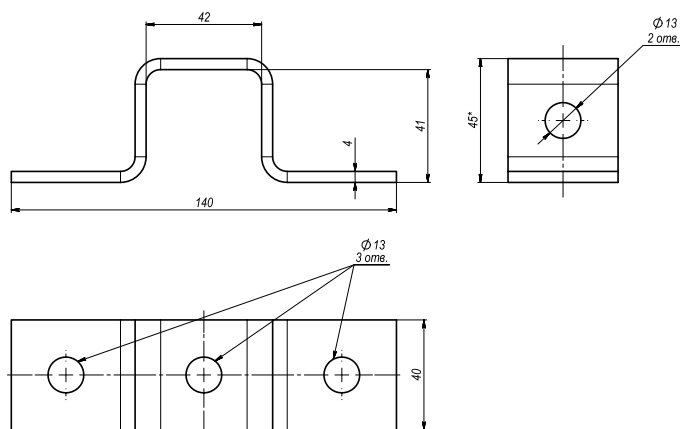
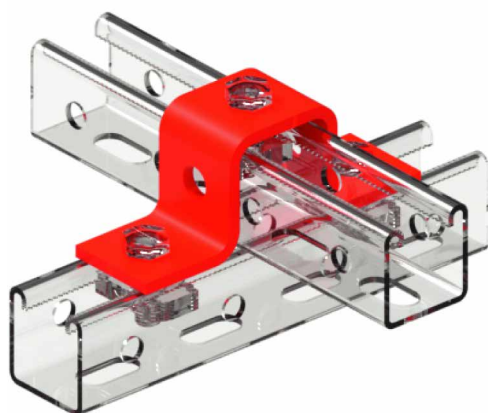
Предназначена для перекрестного соединения двух страт-профилей. Используется для страт-профиля 41x82

Тип покрытия:



Артикул	S, мм	Вес, кг
ПП382	5	0,42

Пластина угловая 90° 3 отверстия ПП5



Описание:

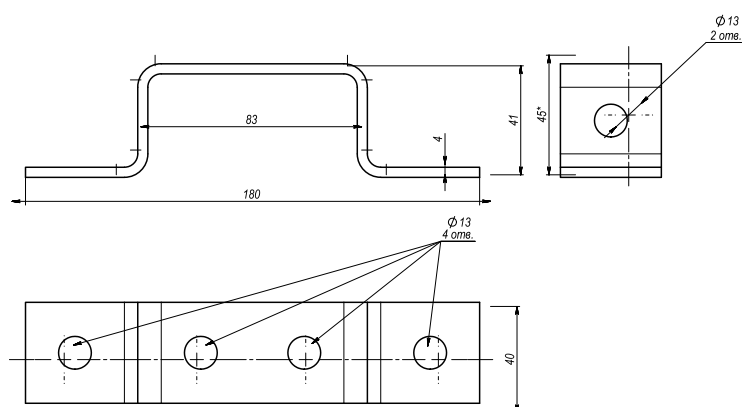
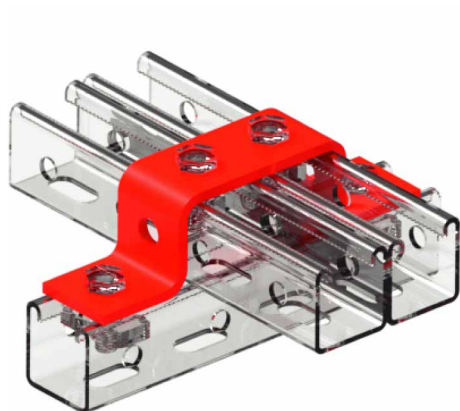
Предназначена для перекрестного соединения двух страт-профилей.

Тип покрытия:



Артикул	S, мм	Вес, кг
ПП5	4	0,30

Пластина П-образная двойная 6 отверстий ПП6



Описание:

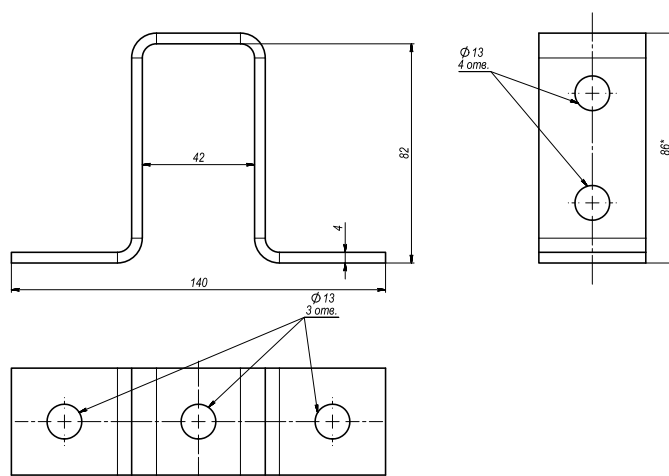
Предназначена для перекрестного соединения двух страт-профилей.
Используется для двойного страт-профиля 41x41.

Тип покрытия:



Артикул	S, мм	Вес, кг
ПП6	4	0,33

Пластина П-образная двойная вертикальная 7 отверстий ПП7



Описание:

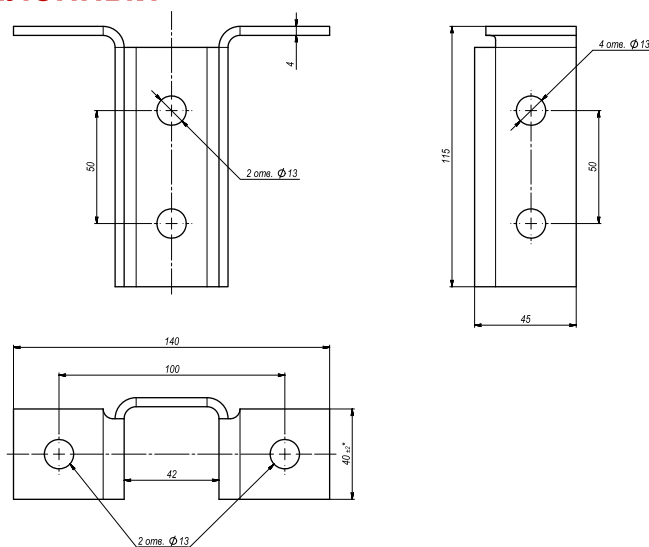
Предназначена для перекрестного соединения двух страт-профилей.
Используется для двойного страт-профиля 41x41.

Тип покрытия:



Артикул	S, мм	Вес, кг
ПП7	4	0,38

СОЕДИНИТЕЛИ УНИВЕРСАЛЬНЫЕ Страт подвес лепестковый усиленный СПЛУ



Описание:

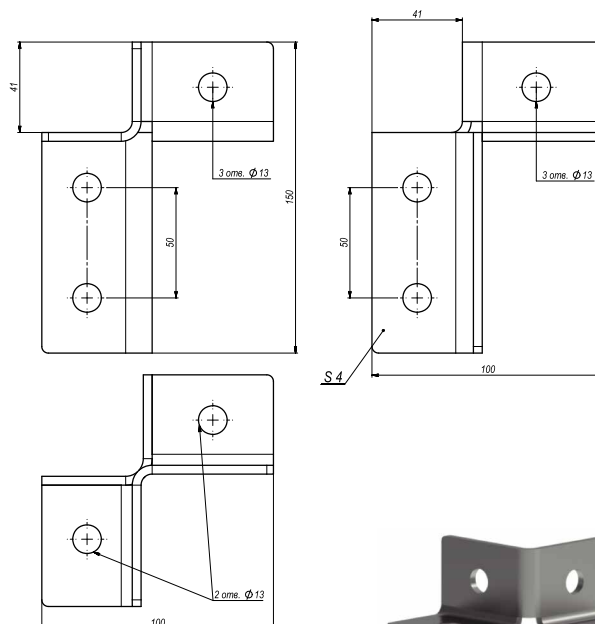
Используется для создания монтажных узлов.
Возможно использование для крепления к любой базовой поверхности.

Тип покрытия:



Артикул	S, мм	Вес, кг
СПЛУ	4	0,51

Соединитель трехсторонний С3



Описание:

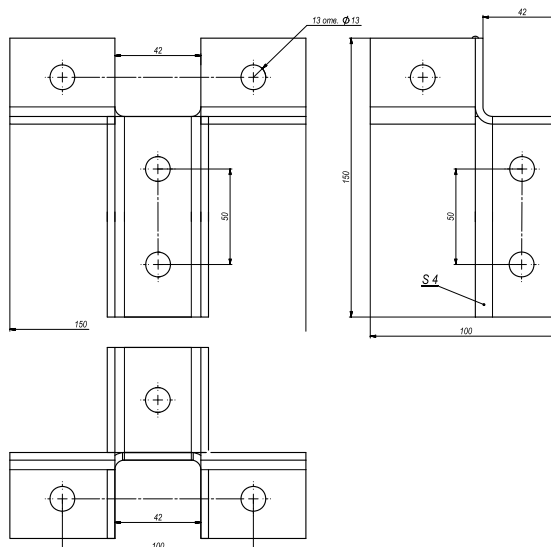
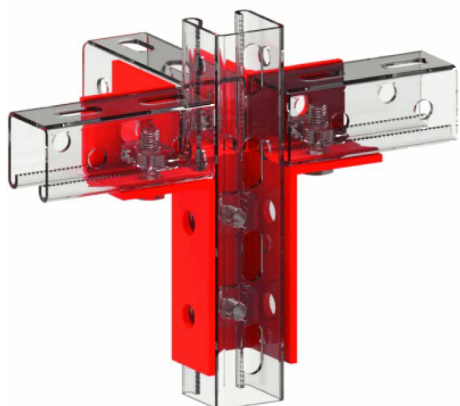
Позволяет создать угловое соединение страт-профилей. Обеспечивает высокую несущую способность.

Тип покрытия:



Артикул	S, мм	Вес, кг
С3	4	0,45

Соединитель четырехсторонний С4



Описание:

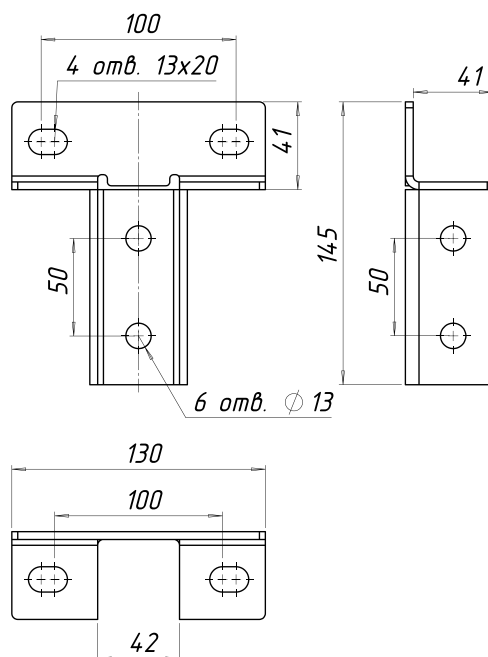
Используется для создания сложных монтажных узлов. Соединитель позволяет монтаж страт-профилей в разных плоскостях. Обеспечивает высокую несущую способность.

Тип покрытия:



Артикул	S, мм	Вес, кг
С4	4	0,77

Соединитель Т-образный СТ



Описание:

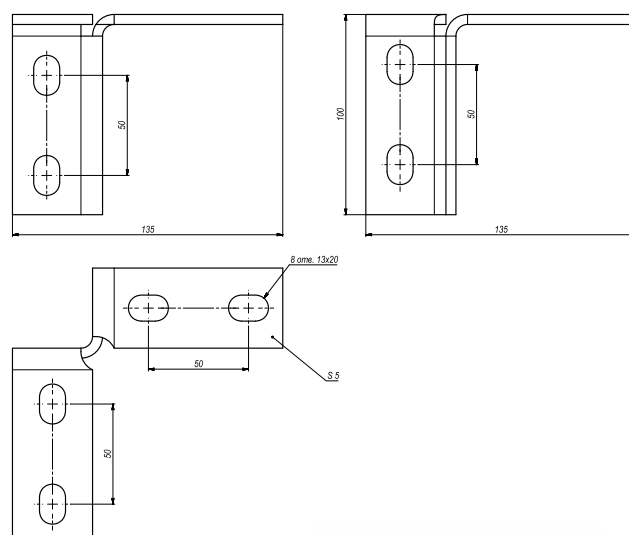
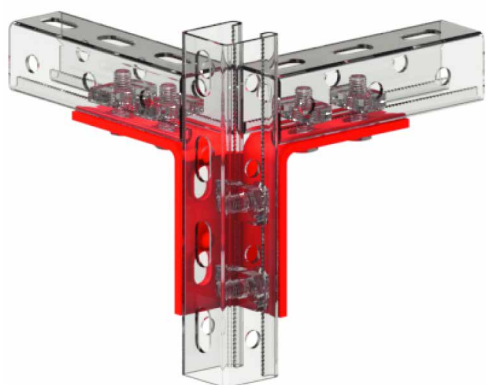
Используется для Т-образного соединения страт-профилей. Обеспечивает высокую несущую способность.

Артикул	S, мм	Вес, кг
СТ	4	0,61

Тип покрытия:



Пластина угловая двухсторонняя ПУД



Описание:

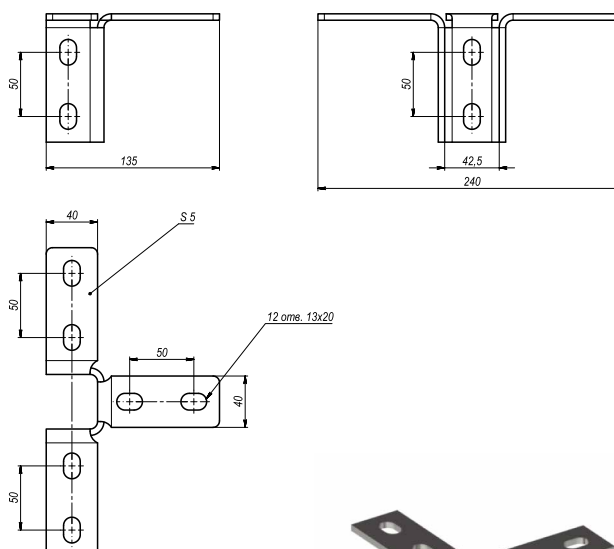
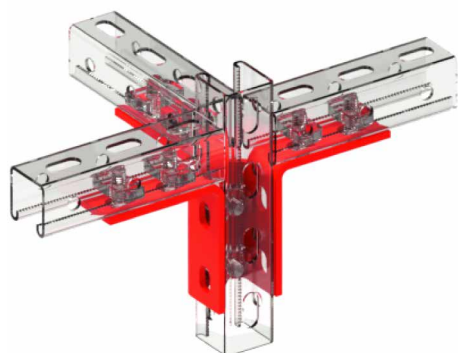
Предназначена для создания монтажных узлов. Имеет высокую несущую способность.

Артикул	S, мм	Вес, кг
ПУД	5	0,54

Тип покрытия:



Пластина угловая трехсторонняя ПУТ



Описание:

Предназначена для создания монтажных узлов в разных плоскостях.

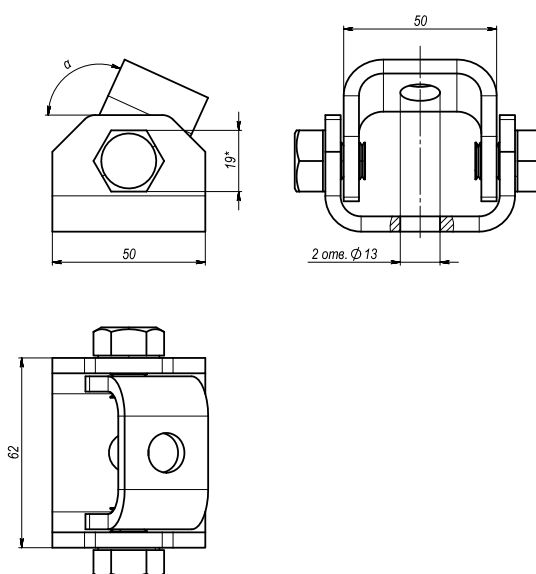
Имеет высокую несущую способность.

Тип покрытия:



Артикул	S, мм	Вес, кг
ПУТ	5	0,80

Универсальный соединитель УС



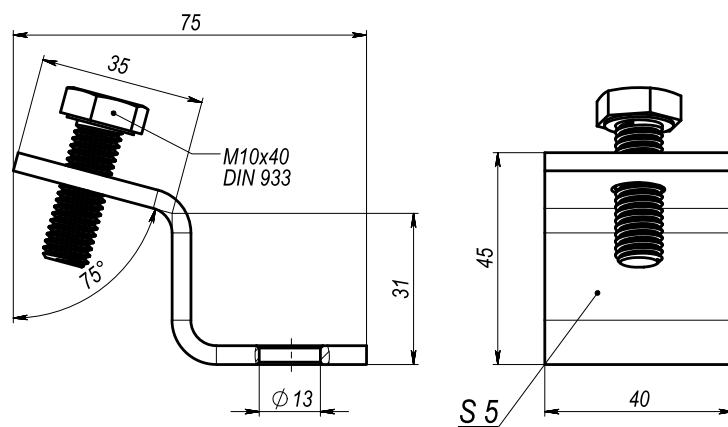
Описание:

Используется для вертикального монтажа любых инженерных систем. Имеет диапазон отклонений от 0° до 90° для самых разных монтажных решений.

Тип покрытия:



Артикул	S, мм	Вес, кг
УС	5	0,39

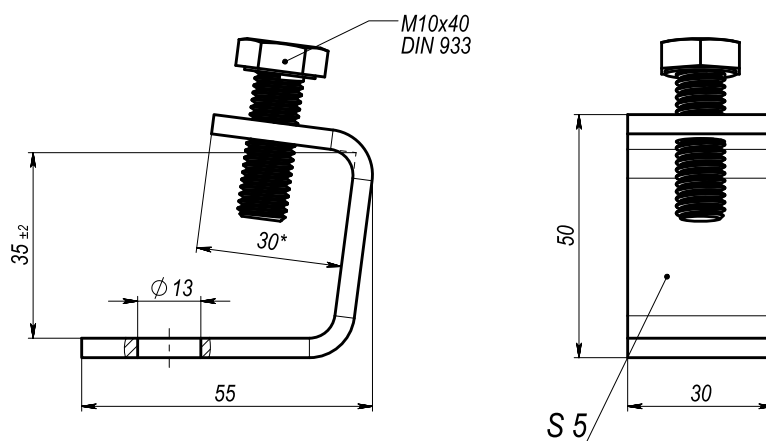
БАЛОЧНЫЕ ПРИЖИМЫ**Балочный прижим 1****БП1****Описание:**

Применяется для поперечного крепления страт-профиля к горизонтальному балкам.

Данный прижим всегда используется попарно. В комплект входит болт M10x40.

Тип покрытия:

Артикул	S, мм	Вес, кг
БП1	5	0,12

Балочный прижим 2**БП2****Описание:**

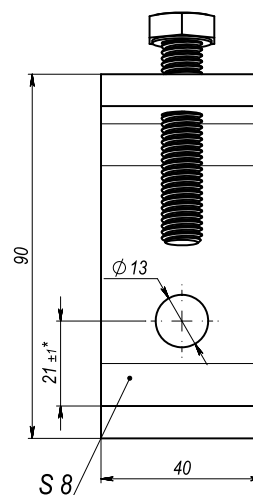
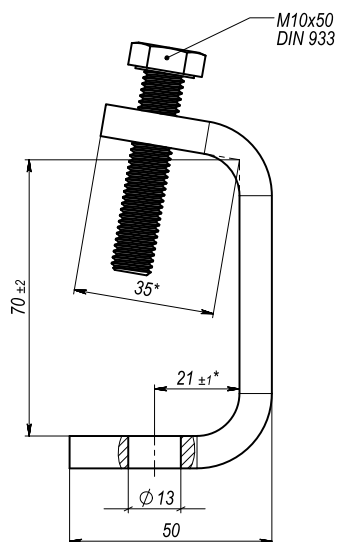
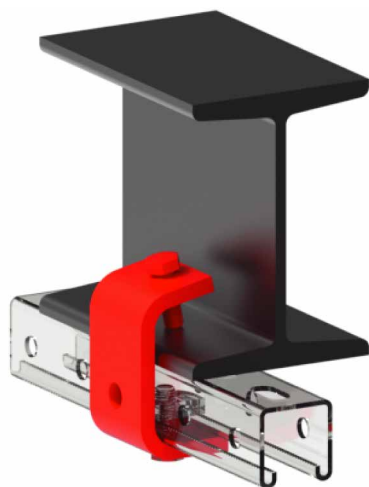
Применяется для поперечного крепления страт-профиля к горизонтальному балкам.

В комплект входит болт M10x40.

Тип покрытия:

Артикул	S, мм	Вес, кг
БП2	5	0,13

Балочный прижим 3 БПЗ



Описание:

Применяется для продольного крепления страт-профиля к горизонтальным балкам.

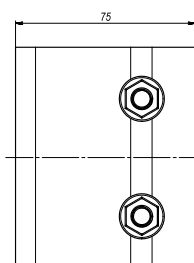
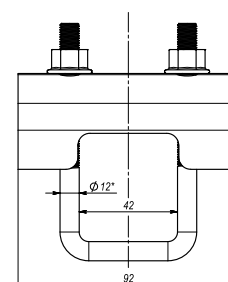
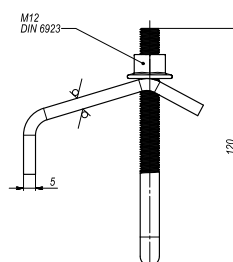
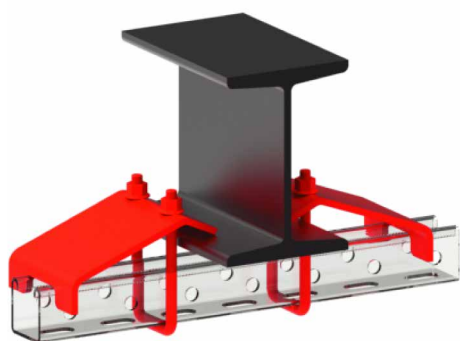
В комплект входит болт М10х50.

Тип покрытия:



Артикул	S, мм	Вес, кг
БПЗ	8	0,37

Балочный прижим 4 БП4



Описание:

Применяется для поперечного крепления страт-профиля к горизонтальным балкам. Подходит для повышенных нагрузок. Данный прижим всегда используется парно.

Скоба делает возможным проведение юстировочных работ в любое время после окончания монтажа.

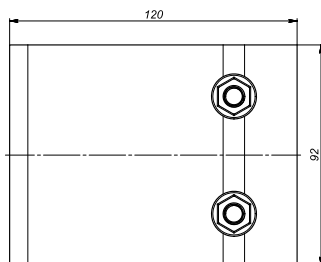
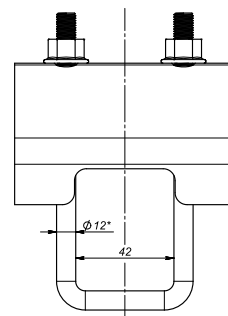
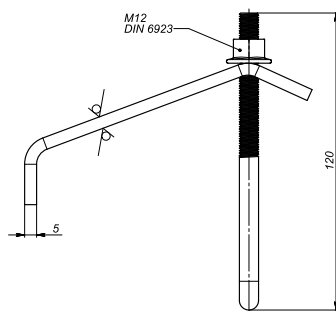
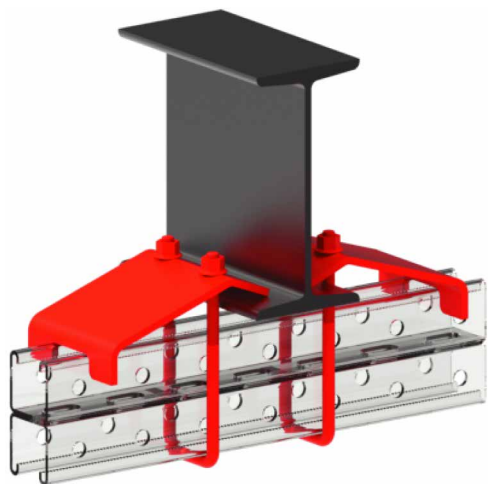
Изделие совместимо со всеми тавровыми балками.

Тип покрытия:



Артикул	S, мм	M, мм (Диаметр резьбы)	Вес, кг
БП4	5	12	0,56

Балочный прижим 4 двойной БПД4



Описание:

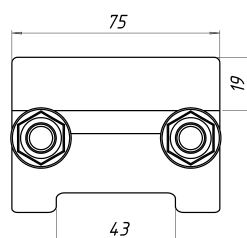
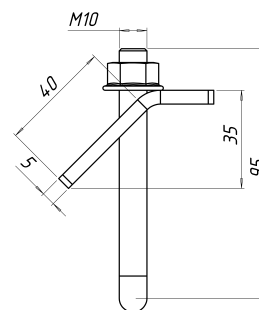
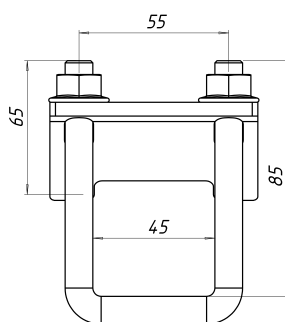
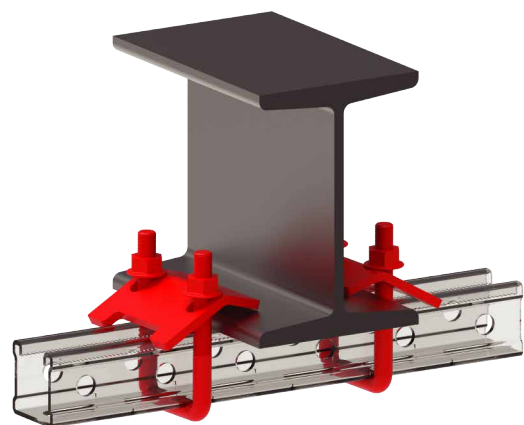
Применяется для поперечного крепления двойного страт-профиля к горизонтальным балкам. Подходит для повышенных нагрузок. Данный прижим всегда используется парно. Скоба делает возможным проведение юстировочных работ в любое время после окончания монтажа. Изделие совместимо со всеми тавровыми балками.

Тип покрытия:



Артикул	S, мм	M, мм (Диаметр резьбы)	Вес, кг
БПД4	5	12	0,83

Балочный прижим 4 для лёгких конструкций БПЛК4



Описание:

Применяется для поперечного крепления страт-профиля к горизонтальным балкам. Подходит для лёгких нагрузок. Данный прижим всегда используется парно. Скоба делает возможным проведение юстировочных работ в любое время после окончания монтажа. Изделие совместимо со всеми тавровыми балками.

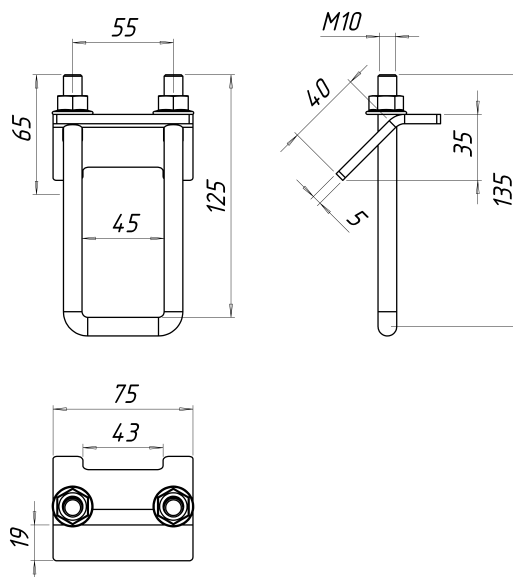
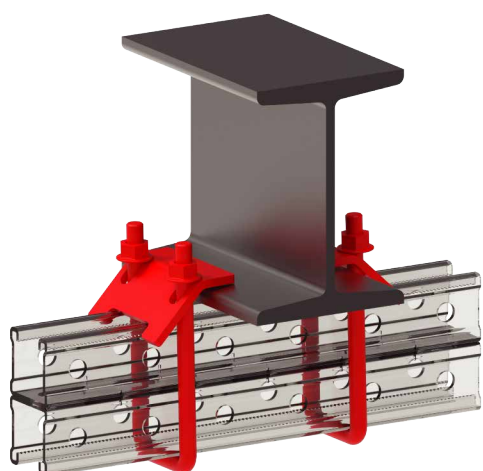
Тип покрытия:



Артикул	S, мм	M, мм (Диаметр резьбы)	Вес, кг
БПЛК4	5	10	0,28



Балочный прижим 4 для лёгких конструкций двойной БПКД4



Описание:

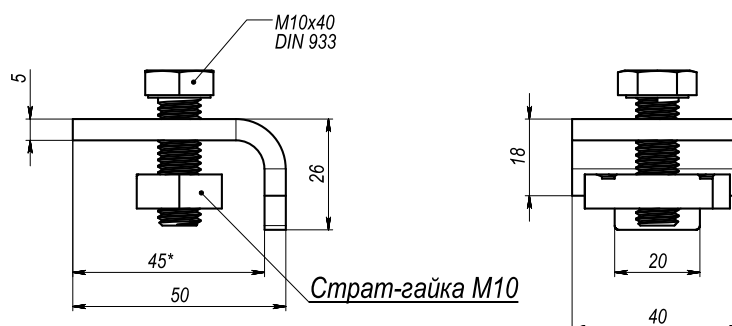
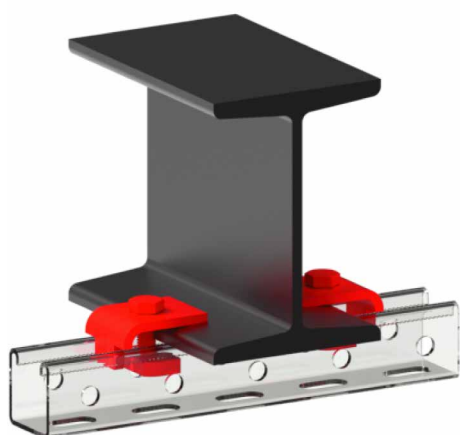
Применяется для поперечного крепления страт-профиля к горизонтальным балкам. Подходит для лёгких нагрузок. Данный прижим всегда используется парно. Скоба делает возможным проведение юстировочных работ в любое время после окончания монтажа. Изделие совместимо со всеми тавровыми балками.

Тип покрытия:



Артикул	S, мм	M, мм (Диаметр резьбы)	Вес, кг
БПКД4	5	10	0,32

Балочный прижим 5 (комплект болт M10x40 + страт-гайка M10) БП5



Описание:

Применяется для поперечного крепления страт-профиля к горизонтальным балкам. Используется парно. Прижим даёт возможность проведения юстировочных работ в любое время после окончания монтажа. Подходит к большинству тавровых балок.

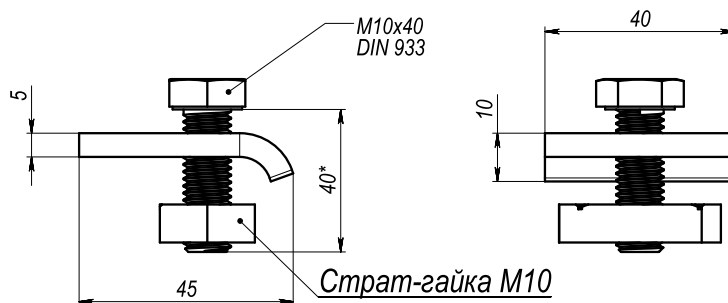
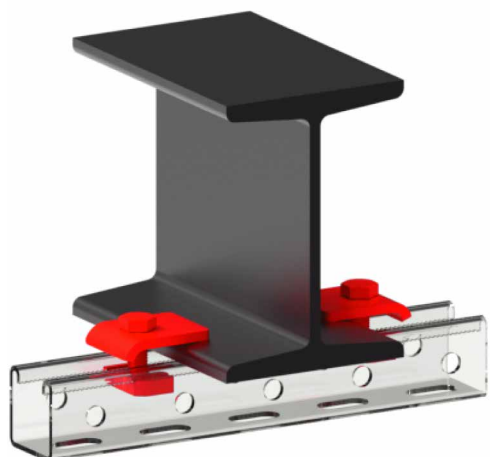
Тип покрытия:



Артикул	S, мм	Вес, кг
БП5	5	0,18

Балочный прижим 6 (комплект болт M10x40 + страт-гайка M10)

БП6



Описание:

Применяется для поперечного крепления страт-профиля к горизонтальным балкам. Прижим даёт возможность проведения юстировочных работ в любое время после окончания монтажа.

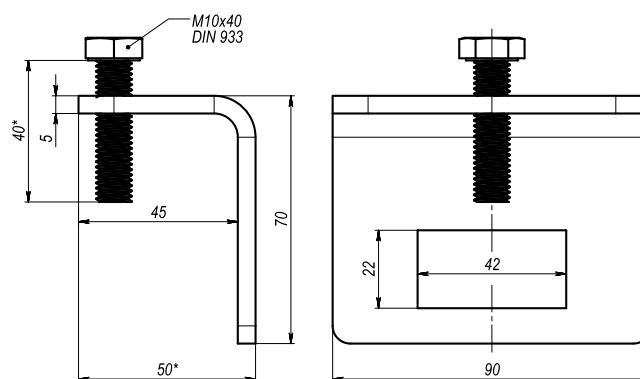
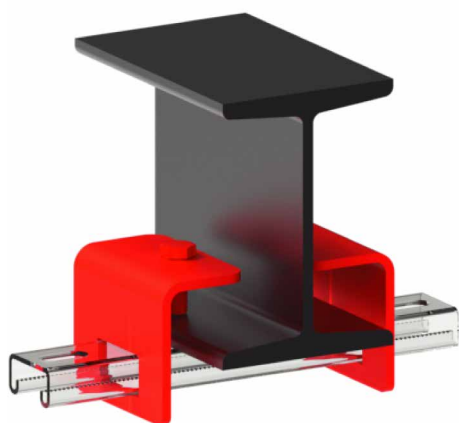
Подходит к большинству тавровых балок.

Тип покрытия:



Артикул	S, мм	Вес, кг
БП6	5	0,15

Балочный прижим 7 БП7



Описание:

Предназначен для крепления страт-профиля 41x21 к горизонтальным балкам. Применяется к большинству тавровых балок. Подходит для повышенных нагрузок.

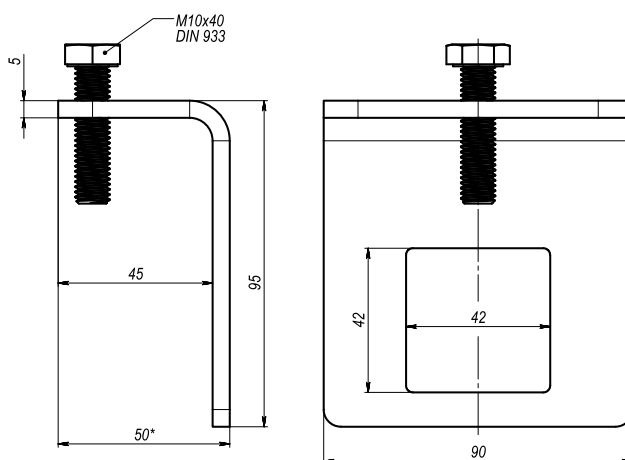
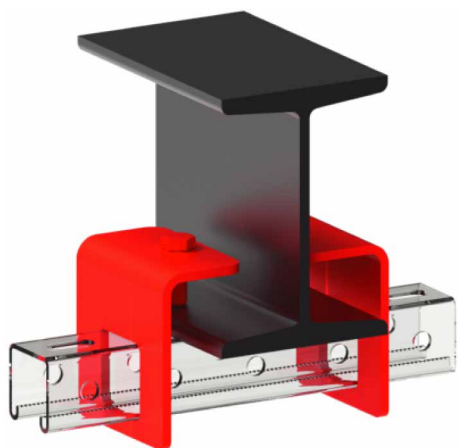
Данный прижим используется попарно. В комплект входит болт M10x40.

Тип покрытия:



Артикул	S, мм	Вес, кг
БП7	5	0,34

Балочный прижим 8 БП8



Описание:

Предназначен для крепления страт-профиля 41x41 к горизонтальным балкам. Применяется к большинству тавровых балок. Подходит для повышенных нагрузок.

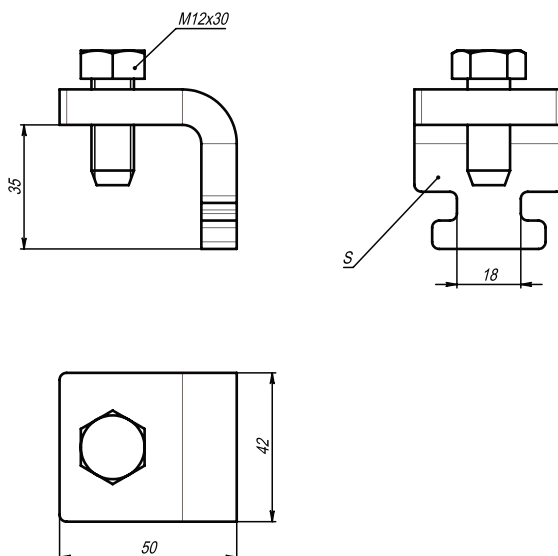
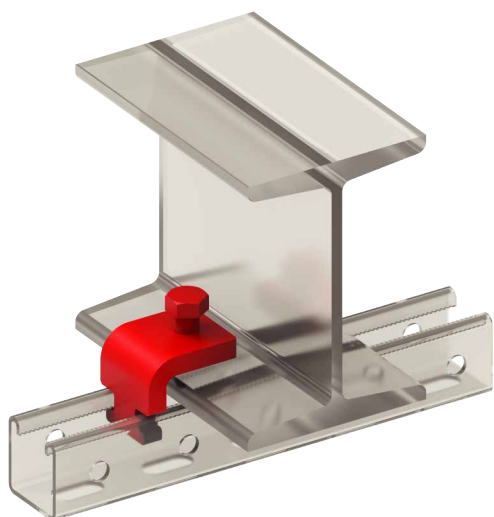
Данный прижим используется попарно. В комплект входит болт М10х40.

Тип покрытия:



Артикул	S, мм	Вес, кг
БП8	5	0,34

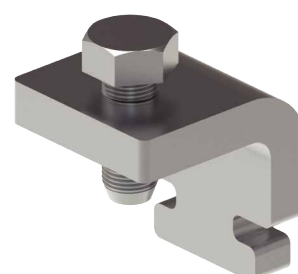
Балочный прижим для страт-профиля БПС



Описание:

Используется для поперечного крепления страт-профиля к горизонтальным балкам. Прижим имеет увеличенную несущую способность благодаря фиксирующим пазам под страт-профиль. Подходит к большинству толщин стандартных стальных балок. Даёт возможность проведения юстировочных работ в любое время после окончания монтажа вдоль и поперек балки.

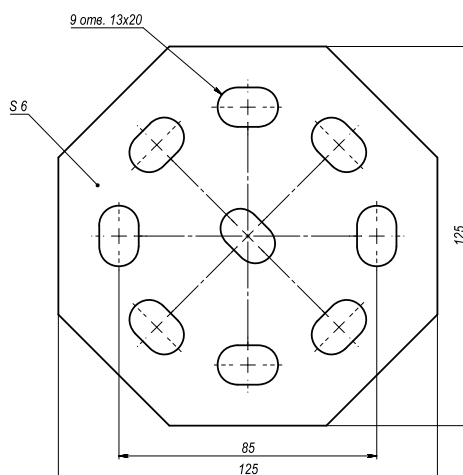
Тип покрытия:



Артикул	S, мм	Вес, кг
БПС	10	0,26

ПЛАСТИНЫ ПОВОРОТНЫЕ

Пластина поворотная малая ППМ

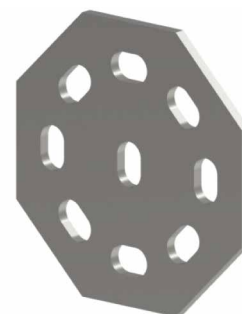


Описание:

Предназначена для монтажа страт-консоль под углом от 0° до 360° в плоскости перпендикулярной оси опорного профиля.

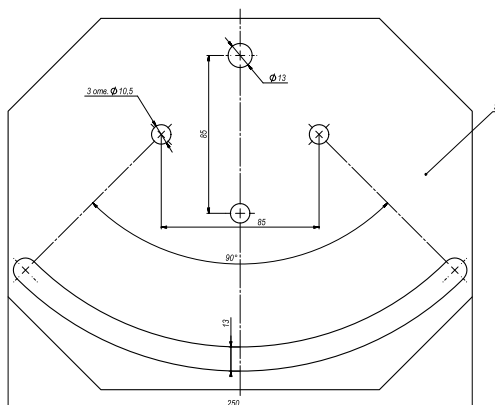
Используется для подъёма и спуска кабельных трасс, инженерных коммуникаций.

Тип покрытия:



Артикул	S, мм	Вес, кг
ППМ	6	0,51

Пластина поворотная ПП



Описание:

Предназначена для монтажа страт-консоль под углом от 0° до 90° с плавным изменением угла в плоскости перпендикулярной оси опорного профиля.

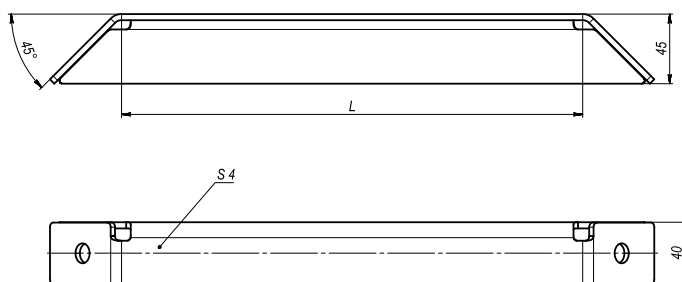
Используется для подъёма и спуска кабельных трасс, инженерных коммуникаций.

Тип покрытия:



Артикул	S, мм	Вес, кг
ПП	8	1,70

УКОСИНА УК300 УК500



Описание:

Обеспечивает увеличение несущей способности подвесов и консолей.

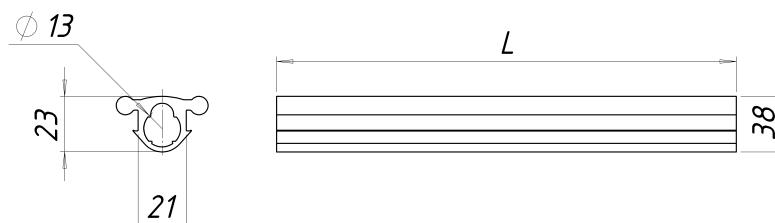
Подходит для средних и тяжёлых систем.

Тип покрытия:



Артикул	L, мм	S, мм	Вес, кг
УК300	300	4	0,85
УК500	500	4	1,40

ВИБРОГАСИТЕЛЬ ДЛЯ СТРАТ-ПРОФИЛЯ СРП



Описание:

Обеспечивает виброакустическую изоляцию. Предназначен для защиты конструкции от шума, попадания лишней пыли и влаги.

Тип покрытия:



Артикул	Вес, кг/м
СРП	0,38

ЗАГЛУШКИ

Заглушки для страт-профиля

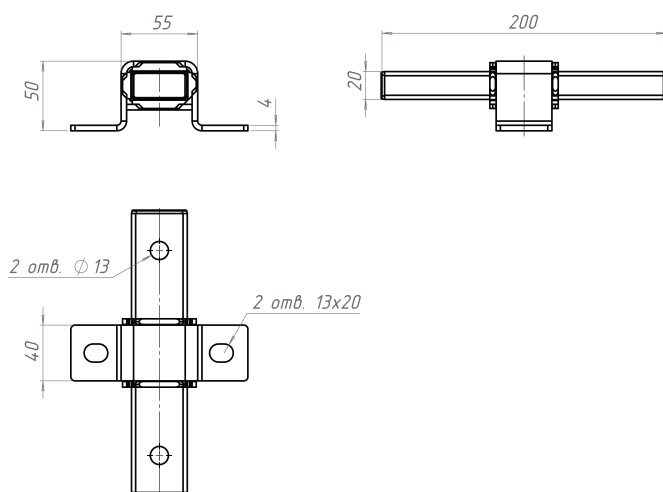
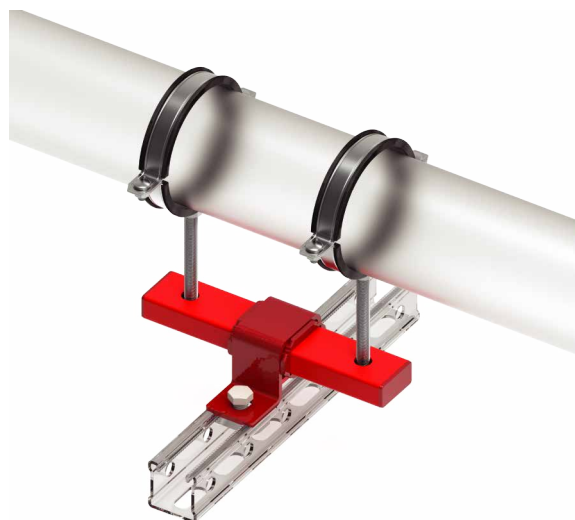
ЗСП41**ЗСП21****Описание:**

Предназначены для установки на открытых торцах страт-профилей, консолей, стоек.

Артикул	Вес, кг
ЗСП41	0,08
ЗСП21	0,04

СКОЛЬЗЯЩИЕ ОПОРЫ

Скользящая опора 40x20

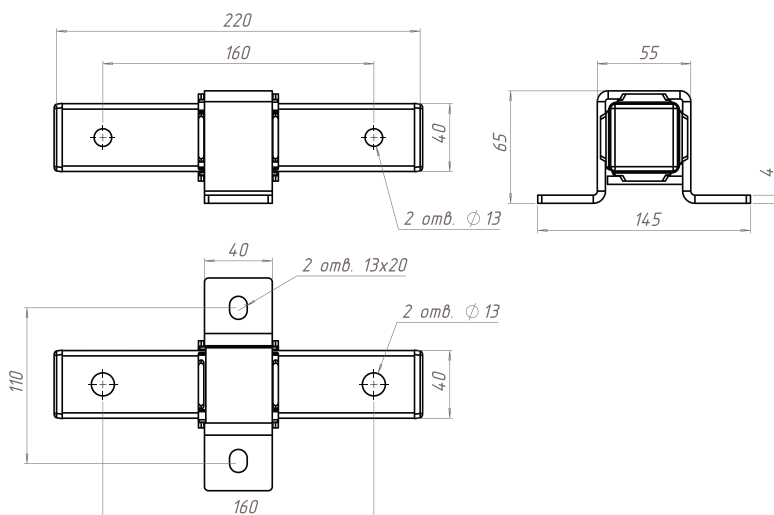
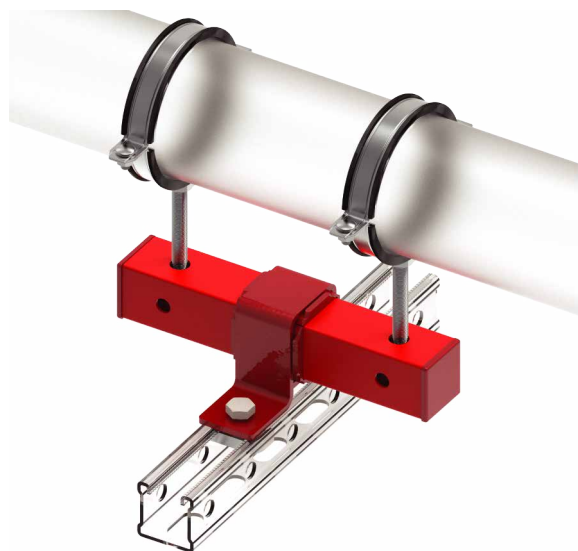
СО20**Описание:**

Используется при монтаже с трубными хомутами, шпильками, профилем и соединительными элементами для закрепления трубопроводов с термическим линейным расширением. Допускает свободное перемещение с ходом до 70 мм.

Тип покрытия:

Артикул	S, мм	Вес, кг
СО20	200	0,66

Скользящая опора 40x40 СО40



Описание:

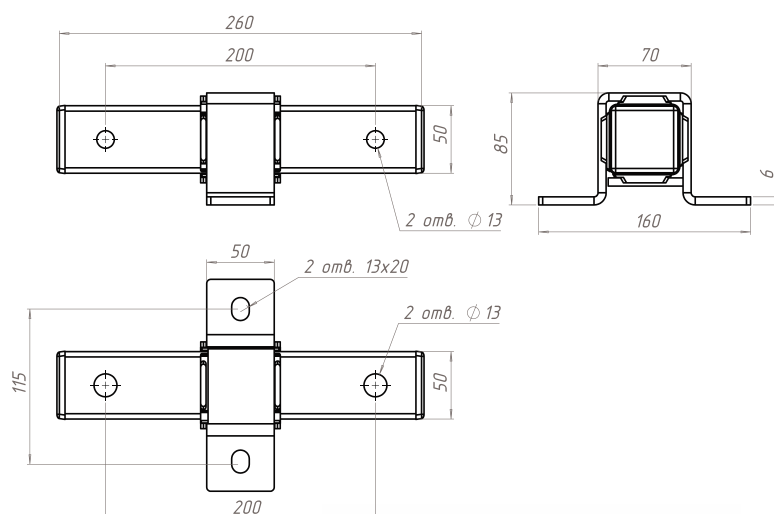
Используется при монтаже с трубными хомутами, шпильками, профилем и соединительными элементами для закрепления трубопроводов с термическим линейным расширением. Допускает свободное перемещение с ходом до 70 мм.

Артикул	S, мм	Вес, кг
СО40	220	1,18

Тип покрытия:



Скользящая опора 40x50 СО50

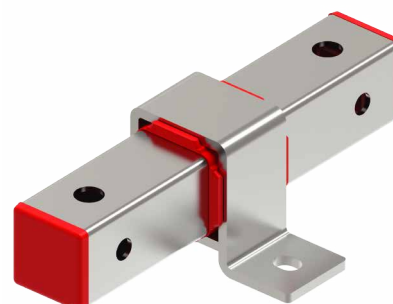


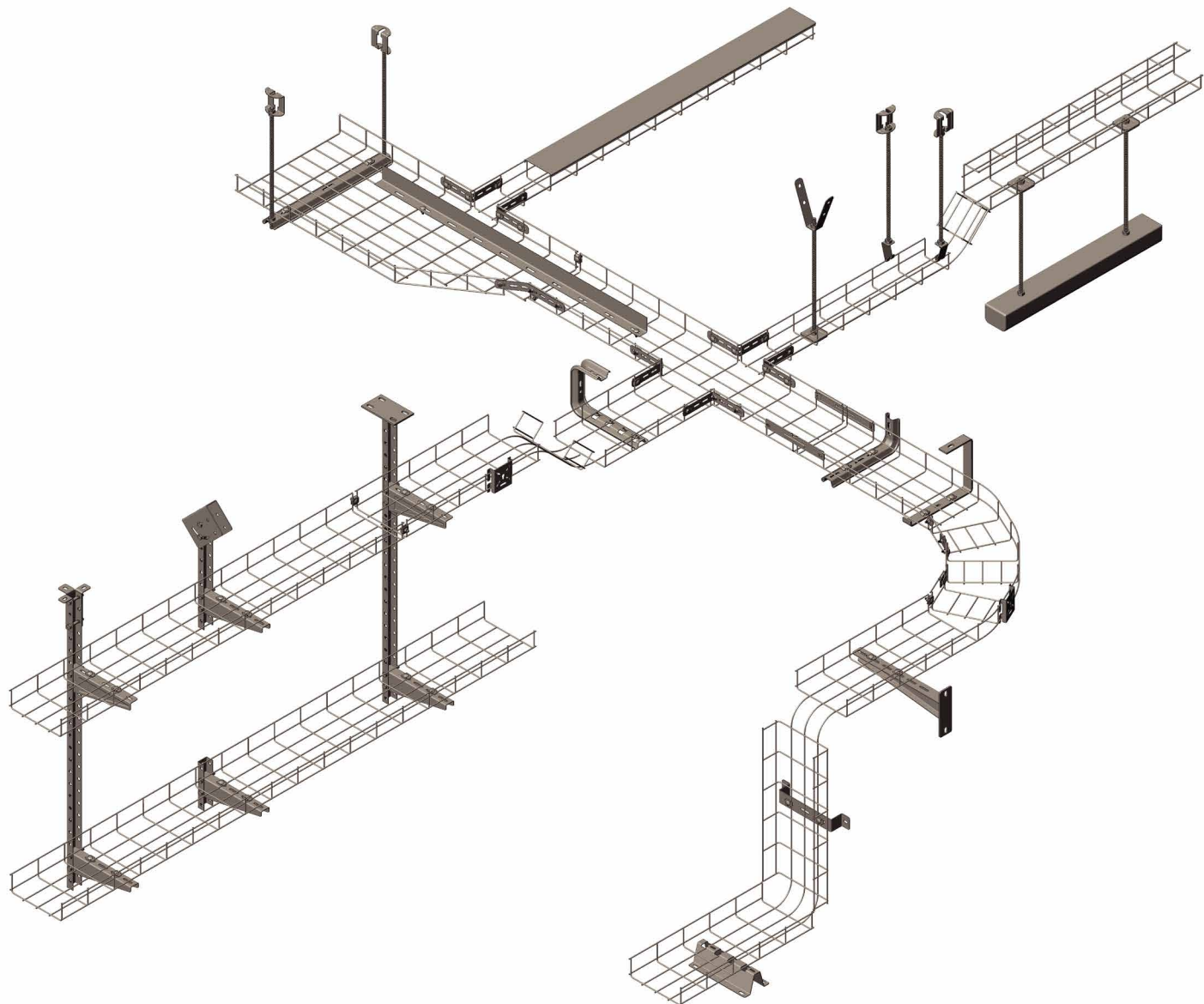
Описание:

Используется при монтаже с трубными хомутами, шпильками, профилем и соединительными элементами для закрепления трубопроводов с термическим линейным расширением. Допускает свободное перемещение с ходом до 70 мм.

Артикул	S, мм	Вес, кг
СО50	260	3,24

Тип покрытия:





КРОНШТЕЙНЫ, СТОЙКИ И ПРОФИЛИ АССОРТИМЕНТ

ОМЕГА-СИСТЕМА

ОМ	ОМЛ	ОМС	ОМ(БС)	ОМЛ(БС)	ОМС(БС)
					
стр: 162	стр: 162	стр: 163	стр: 163	стр: 164	стр: 164

КРЕПЛЕНИЕ К СТЕНЕ



стр: 165

стр: 165

стр: 166

стр: 166

стр: 167

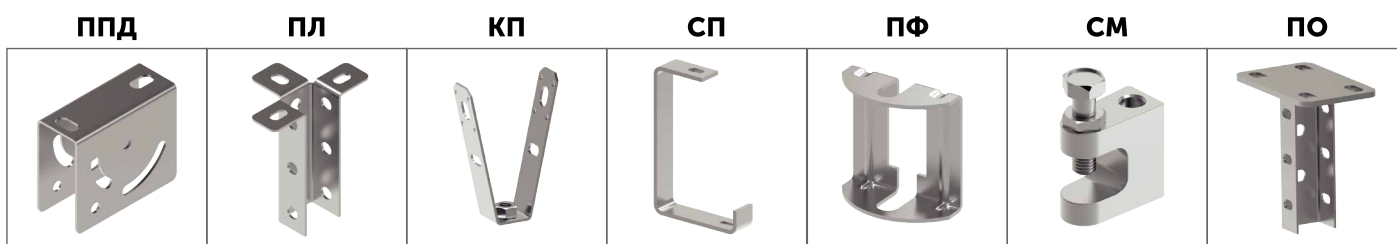
стр: 167



стр: 168

стр: 168

КРЕПЛЕНИЕ К ПОТОЛКУ



стр: 169

стр: 169

стр: 170

стр: 170

стр: 171

стр: 171

стр: 172



стр: 172

стр: 173

стр: 173

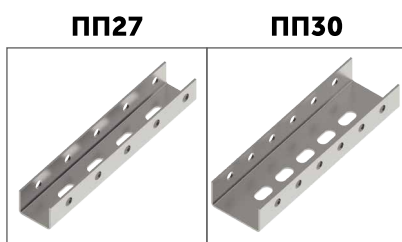
стр: 174

стр: 174

стр: 175

стр: 175

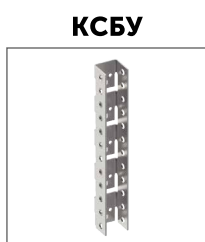
П-ПРОФИЛИ



стр: 176

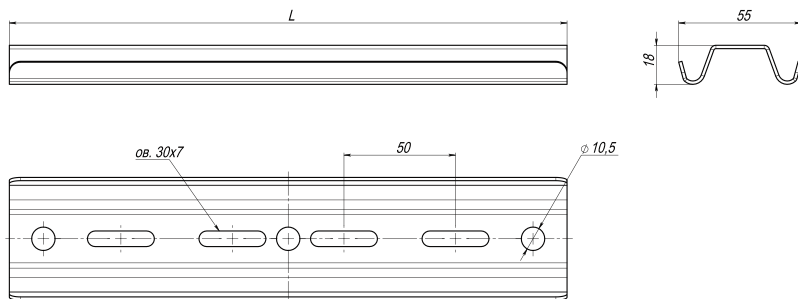
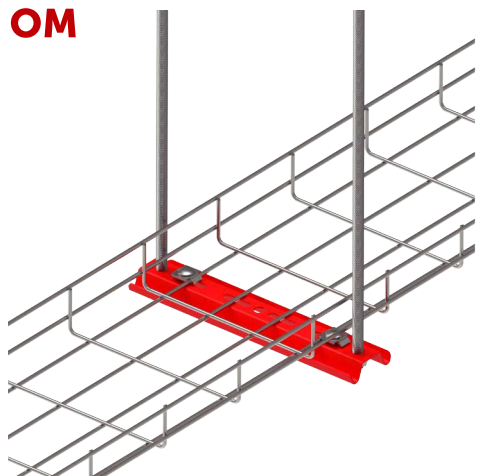
стр: 177

КРЕПЛЕНИЕ К СЕТЧАТЫМ ОГРАЖДЕНИЯМ



стр: 178

ОМЕГА-СИСТЕМА Омега подвес прямой ОМ



Описание:

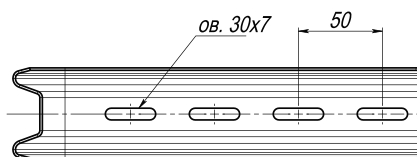
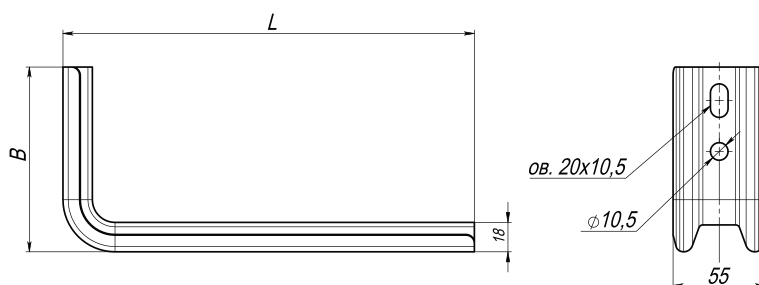
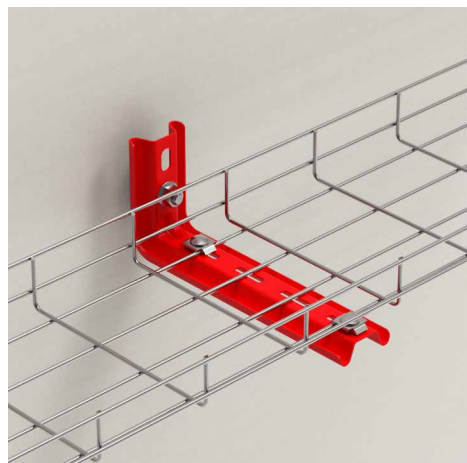
Омега подвес прямой предназначен для подвеса кабельных лотков на шпильку. Для фиксации лотка рекомендуется использовать ВСО.

Тип покрытия:



Артикул	Н, мм	Л, мм	С, мм	Вес, кг/шт	Упаковка, шт	БРН, кг
ОМ200	18	250	1,5	0,22	20	185
ОМ300		350		0,31		155
ОМ400		450		0,41		130
ОМ500		550		0,50		90
ОМ600		650		0,60		55

Омега подвес настенный ОМЛ



Описание:

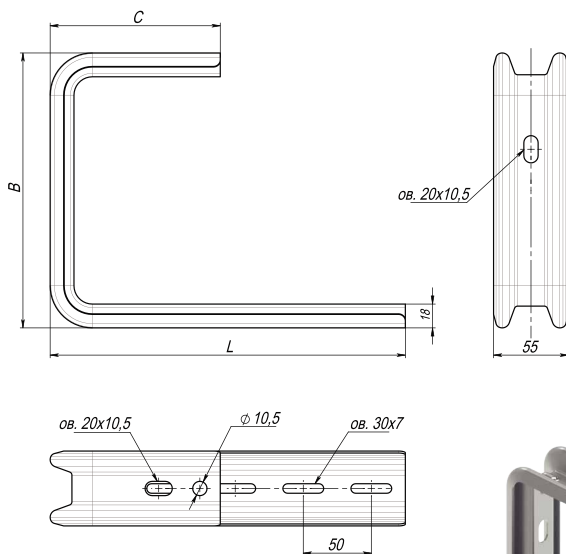
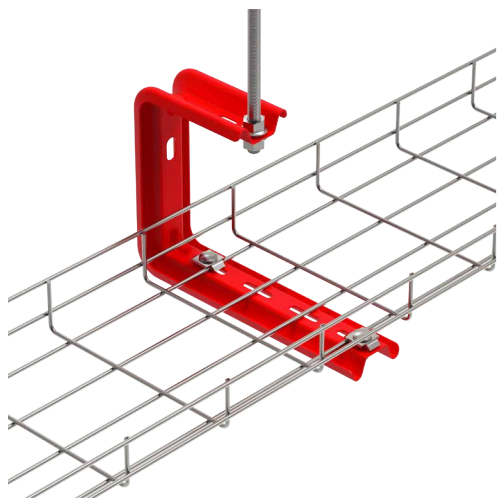
Омега подвес настенный предназначен для крепления кабельных лотков к вертикальным поверхностям. Для фиксации рекомендуется использовать болт шестигранный и ВСО.

Тип покрытия:



Артикул	Н, мм	В, мм	Л, мм	С, мм	Вес, кг/шт	Упаковка, шт	БРН, кг
ОМЛ100	18	92	145	1,5	0,19	10	75
ОМЛ150		112	195		0,25		60
ОМЛ200		110	245		0,28		47
ОМЛ300		115	345		0,38		30
ОМЛ400		121	445		0,48		24
ОМЛ500		126	545		0,59		21

Омега подвес потолочный ОМС



Описание:

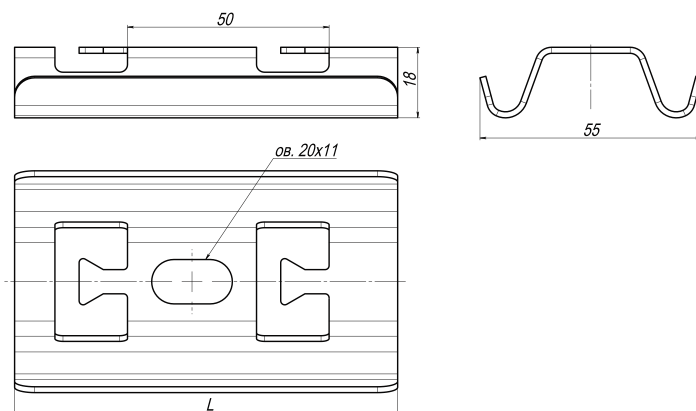
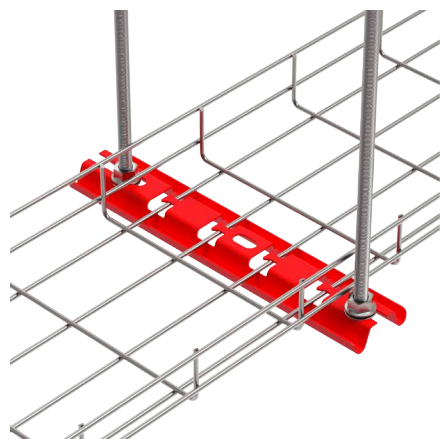
Омега подвес потолочный предназначен для подвеса кабельных лотков к потолку как с использованием шпильки, так и без неё. Для фиксации рекомендуется использовать болт шестигранный и ВСО.

Тип покрытия:



Артикул	Н, мм	В, мм	L, мм	С, мм	S, мм	Вес, кг/шт	Упаковка, шт	БРН, кг
ОМС60	18	160	104	83	1,5	0,24	4	58
ОМС100		165	145	84		0,29		55
ОМС150		165	195	105		0,35		44
ОМС200		170	245	109		0,40		36
ОМС300		170	345	119		0,51		27
ОМС400		175	445	133		0,61		22

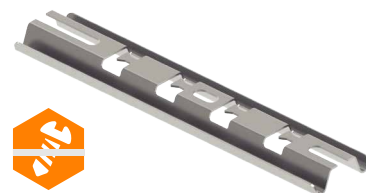
Омега подвес прямой безвинтовое соединение ОМ(БС)



Описание:

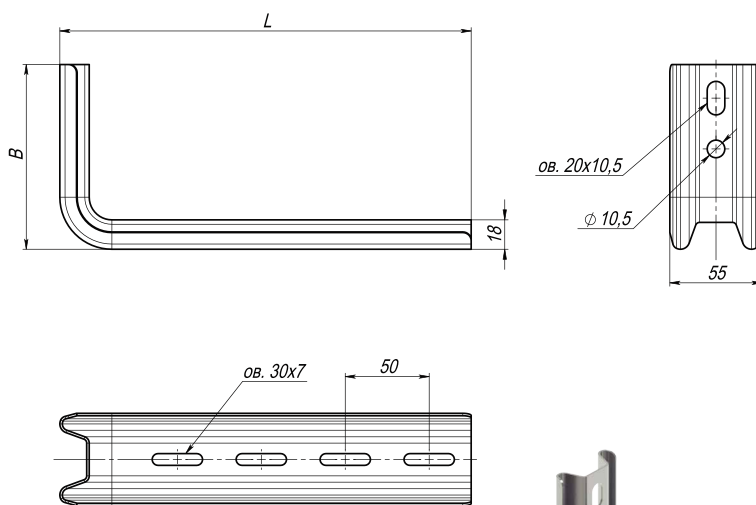
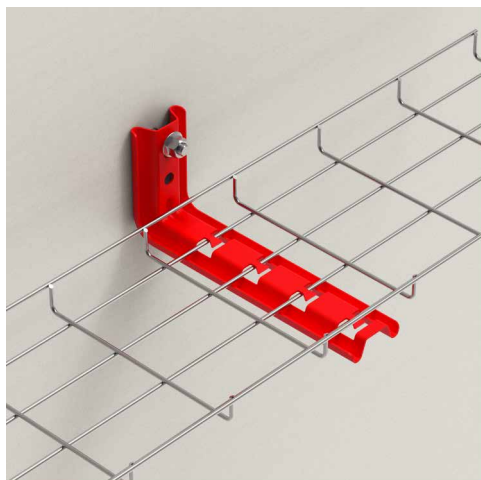
Омега подвес прямой безвинтовой предназначен для подвеса проволочного лотка на шпильки. Для фиксации лотка необходимо согнуть лепестки кронштейна шлицевой отверткой.

Тип покрытия:



Артикул	Н, мм	L, мм	S, мм	Вес, кг/шт	Упаковка, шт	БРН, кг
ОМ100БС	18	95	1,5	0,07	20	145
ОМ150БС		230		0,18		127
ОМ200БС		280		0,22		115
ОМ300БС		380		0,31		92
ОМ400БС		480		0,41		78
ОМ500БС		580		0,50		65
ОМ600БС		680		0,60		56

Омега подвес настенный безвинтовое соединение ОМЛ(БС)



Описание:

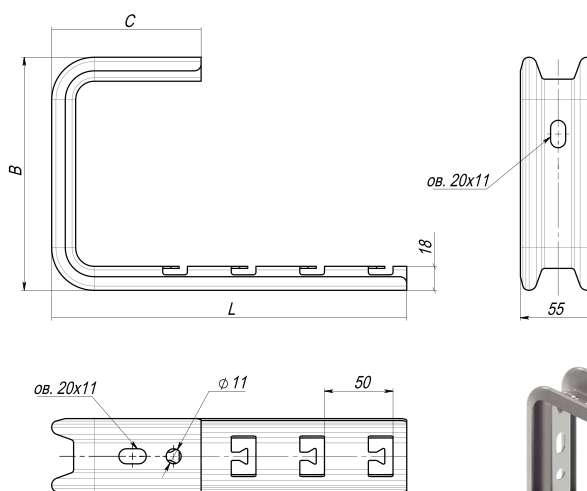
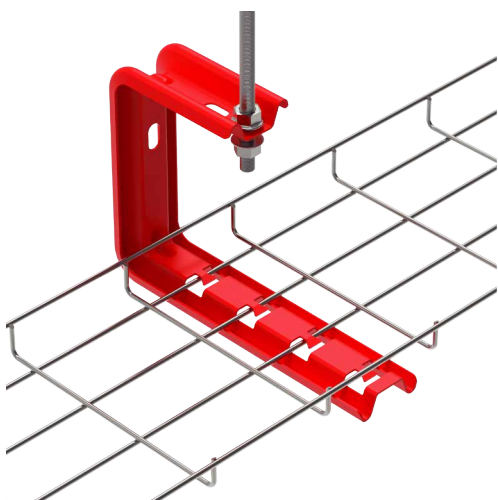
Омега подвес настенный безвинтовой предназначен для крепления проволочного лотка к вертикальным поверхностям с помощью шестигранного болта. Для фиксации лотка необходимо согнуть лепестки кронштейна шлицевой отверткой.

Тип покрытия:



Артикул	Н, мм	В, мм	Л, мм	С, мм	Вес, кг/шт	Упаковка, шт	БРН, кг
ОМЛ100БС	18	95	158	1,5	0,19	10	48
ОМЛ150БС		111	210		0,25		40
ОМЛ200БС		111	260		0,29		35
ОМЛ300БС		116	360		0,38		24
ОМЛ400БС		122	460		0,48		17

Омега подвес потолочный безвинтовое соединение ОМС(БС)



Описание:

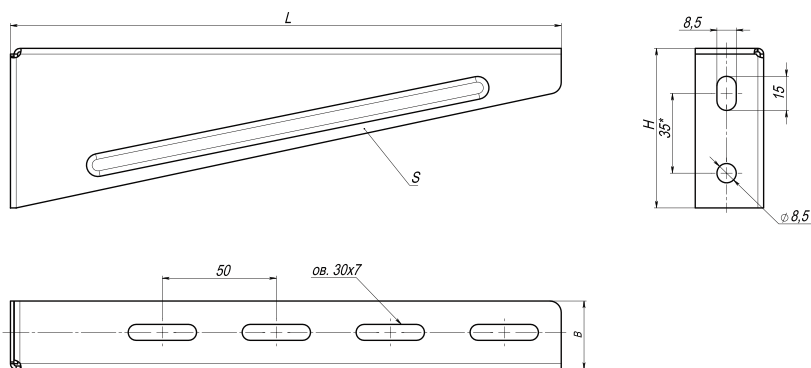
Омега подвес потолочный безвинтовой предназначен для подвеса проволочного лотка к потолку как с использованием шпильки, так и без неё с помощью шестигранного болта. Для фиксации лотка необходимо согнуть лепестки кронштейна шлицевой отверткой.

Тип покрытия:



Артикул	Н, мм	В, мм	Л, мм	С, мм	С, мм	Вес, кг/шт	Упаковка, шт	БРН, кг
ОМС100БС	18	165	158	84	1,5	0,29	4	39
ОМС150БС		165	208	105		0,35		30
ОМС200БС		170	259	109		0,39		25
ОМС300БС		170	359	119		0,49		18
ОМС400БС		170	459	119		0,60		15

КРЕПЛЕНИЕ К СТЕНЕ Настенный кронштейн НК



Описание:

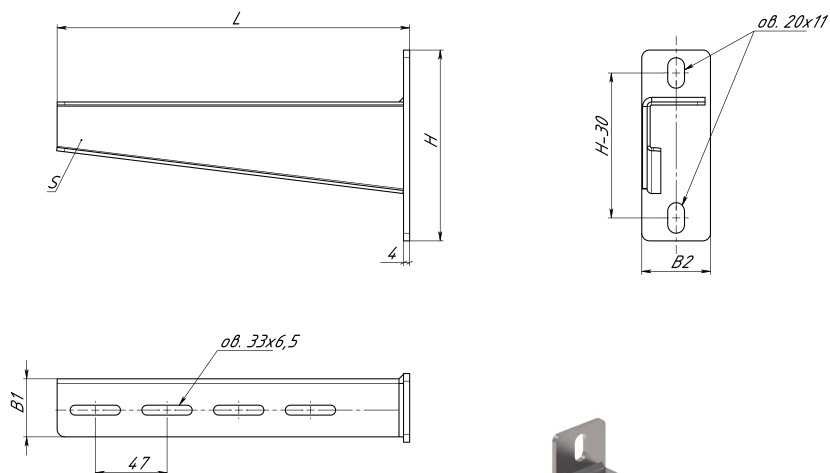
Настенный кронштейн предназначен для крепления кабельных лотков к вертикальным поверхностям. Возможно совместное использование с П-профилем 35x27. Для фиксации НК рекомендуется использовать шестигранные болты и гайки. Для фиксации ЛП -рекомендуется использовать ВСО, для фиксации ЛЛП, ЛЛН - КС6x10.

Тип покрытия:



Артикул	Н, мм	В, мм	Л, мм	С, мм	Вес, кг/шт	БРН, кг
НК100	55	30	140	1,5	0,12	90
НК150	70		175	1,5	0,17	60
НК200	70		240	1,5	0,25	60
НК300	85		320	2	0,36	47
НК400	105		420	2	0,52	30

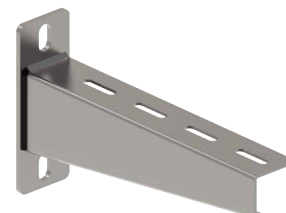
Настенный кронштейн усиленный НКУ



Описание:

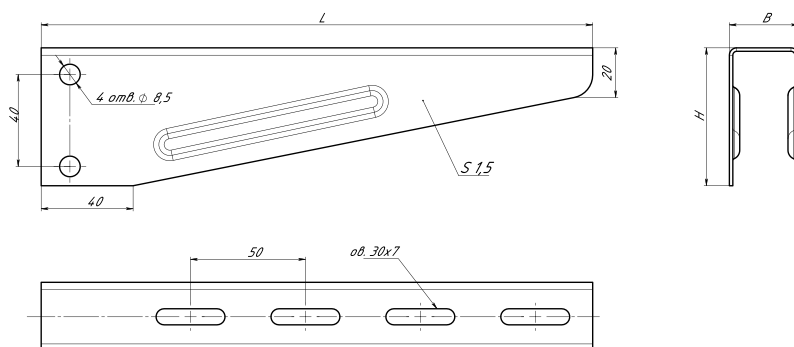
Настенный кронштейн усиленный предназначен для крепления кабельных лотков к вертикальным поверхностям. Возможно совместное использование с П-профилем 56x30. Используется для усиленных нагрузок. Для фиксации НКУ рекомендуется использовать шестигранные болты и гайки. Для фиксации ЛП рекомендуется использовать ВСО, для фиксации ЛЛП, ЛЛН, ЛЛ - КС6x10.

Тип покрытия:



Артикул	Н, мм	В1, мм	В2, мм	Л, мм	С, мм	Вес, кг/шт	Упаковка, шт	БРН, кг
НКУ200	125	38	45	231	2	0,49	16	333
НКУ300	145			334	2	0,73	8	324
НКУ400	145			434	2,5	1,03	4	280
НКУ500	165			544	2,5	1,37	4	264
НКУ600	165			644	2,5	1,61	4	256

Кронштейн без опоры КО



Описание:

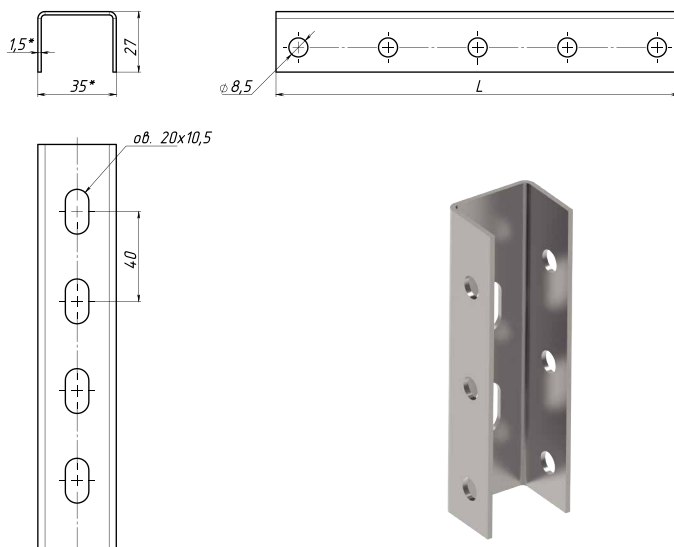
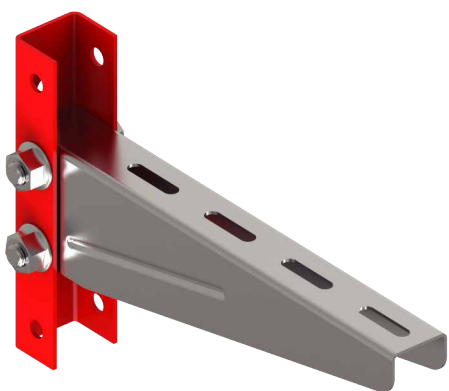
Кронштейн без опоры предназначен для крепления к вертикальным поверхностям совместно с опорой для кронштейна или П-профилем 35x27 для организации кабельной трассы. Для фиксации КО рекомендуется использовать шестигранные болты и гайки. Для фиксации ЛПП рекомендуется использовать ВСО, для фиксации ЛЛП - КС6x10.

Тип покрытия:



Артикул	Н, мм	В, мм	Л, мм	С, мм	Вес, кг/шт	БРН, кг
КО 100	40	30	140	1,5	0,15	200
КО 200	60		240		0,29	180
КО 300	60		340		0,33	160
КО 400	60		440		0,58	130
КО 500	80		540		0,76	100
КО 600	80		640		1,04	70

Опора для кронштейна ОК



Описание:

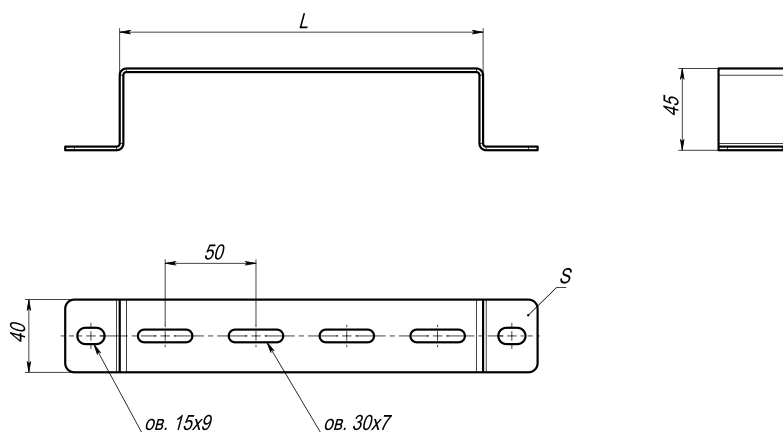
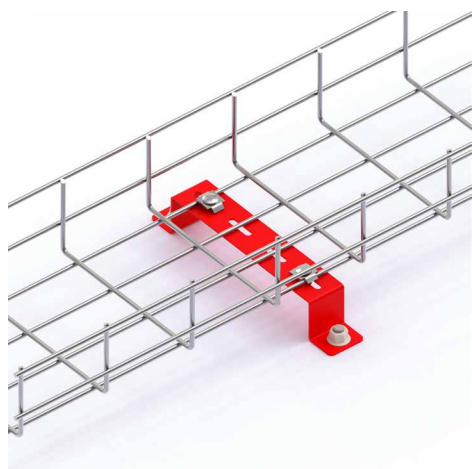
Опора для кронштейна предназначена для крепления к вертикальным поверхностям совместно с кронштейном без опоры. Для фиксации рекомендуется использовать шестигранные болты и гайки.

Тип покрытия:



Артикул	Л, мм	С, мм	Вес, кг/шт
ОК120	120	1,5	0,11
ОК180	180		0,17

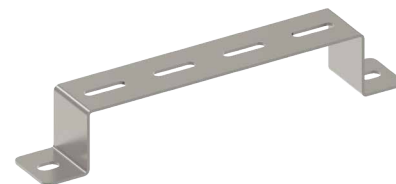
Настенно-напольная скоба ННС



Описание:

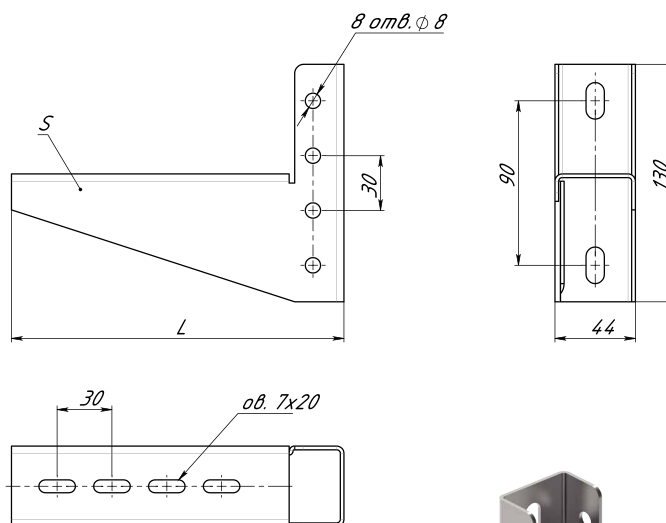
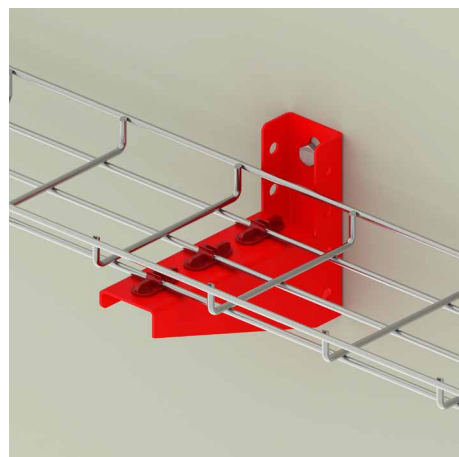
Настенно-напольная скоба предназначена для крепления кабельных лотков к полу и к вертикальным поверхностям (стены) с помощью шестигранного болта. Для фиксации ЛПП рекомендуется использовать ВСО, для фиксации ЛЛП, ЛЛН - КС6х10.

Тип покрытия:



Артикул	L, мм	S, мм	Вес, кг/шт
ННС 100	100	1,5	0,12
ННС 200	200	1,5	0,17
ННС 300	300	2	0,28
ННС 400	400	2	0,35
ННС 500	500	2	0,41
ННС 600	600	2	0,47

Кронштейн с опорой КОП



Описание:

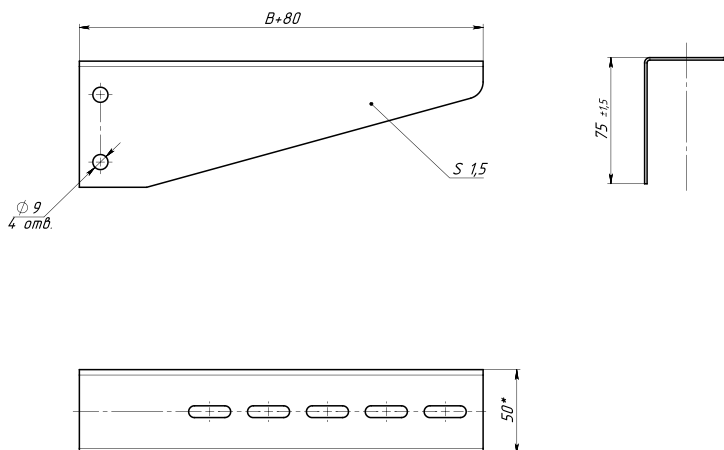
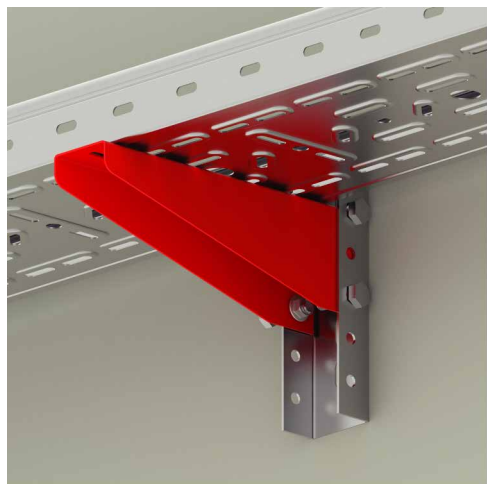
Кронштейн с опорой предназначен для крепления лотков к вертикальным поверхностям. Обеспечивает высокую несущую способность. Для фиксации ЛПП рекомендуется использовать ВСО, КЛП, для фиксации ЛЛП, ЛЛН - КС6х10.

Тип покрытия:



Артикул	L, мм	S, мм	Вес, кг/шт
КОП100	100	2	0,33
КОП150	150		0,40
КОП200	200		0,47
КОП300	300		0,62
КОП400	400		0,77

Кронштейн без опоры для П-профиля 56x30 КО30



Описание:

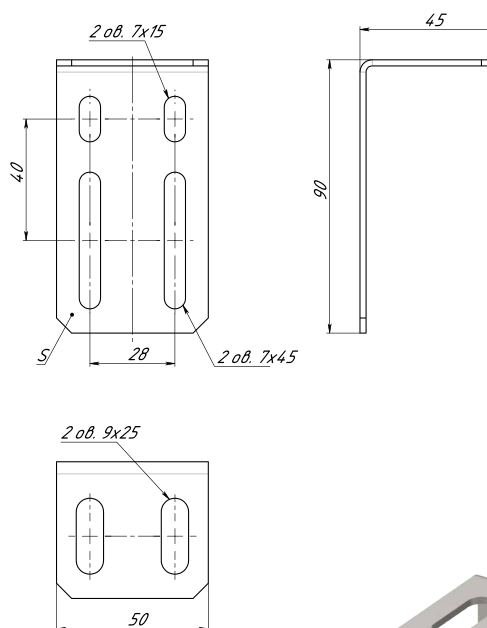
Кронштейн монтажный предназначен для крепления к вертикальным поверхностям совместно с П-профилем 56x30 для организации кабельной трассы. Для фиксации КО рекомендуется использовать шестигранные болты и гайки с фланцем.

Тип покрытия:



Артикул	L, мм	S, мм	Вес, кг/шт
КО3010	100	1,5	0,44
КО3015	150		0,55
КО3020	200		0,66
КО3030	300		0,91
КО3040	400		1,13
КО3050	500		1,35
КО3060	600		1,57

Кронштейн стеновой КСТ



Описание:

Кронштейн стеновой используется для вертикального крепления к стене листовых и лестничных лотков. Для фиксации лотков рекомендуется использовать КС6x10.

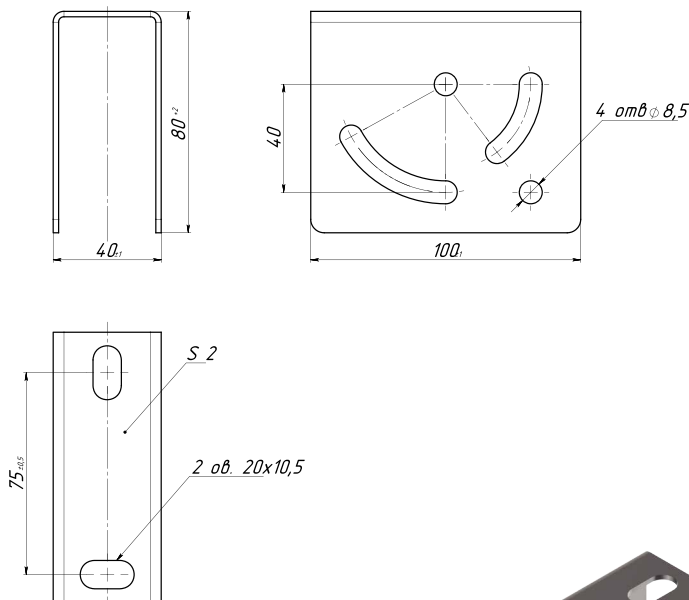
Тип покрытия:



Артикул	S, мм	Вес, кг/шт
КСТ	2	0,083

КРЕПЛЕНИЕ К ПОТОЛКУ

Потолочно-поворотный держатель для П-профиля 35x27 ППД



Описание:

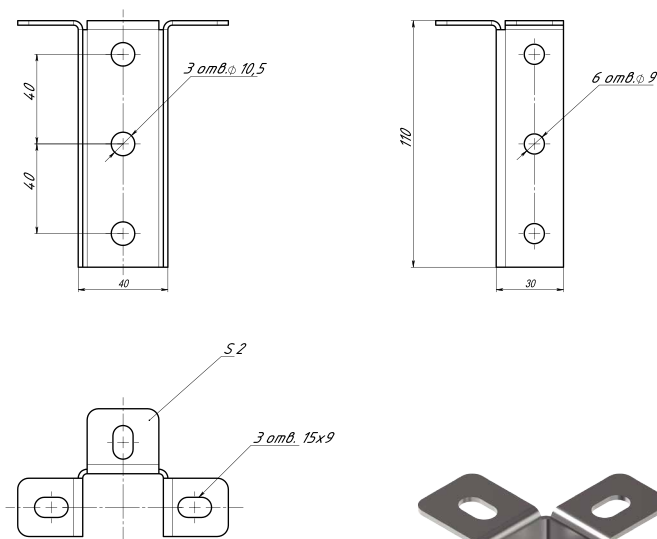
ППД используется для установки П-профиля 35x27 на горизонтальные и наклонные поверхности. Держатель позволяет проводить выверенный монтаж, когда необходима точная регулировка с последующей фиксацией углового положения. Для фиксации П-профиля рекомендуется использовать шестигранные болты и гайки с фланцем.

Тип покрытия:



Артикул	S, мм	Вес, кг/шт	БРН, кг
ППД	2	0,24	100

Подвес лепестковый для сборной потолочной стойки 35x27 ПЛ



Описание:

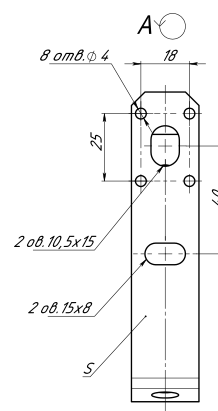
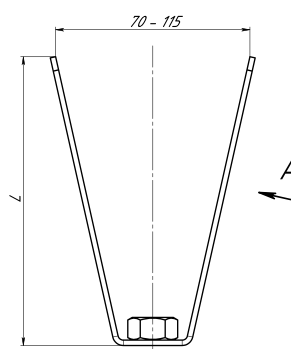
ПЛ используется для установки П-профиля 35x27 на горизонтальные поверхности (потолок) для организации кабельной трассы. Для фиксации П-профиля рекомендуется использовать шестигранные болты и гайки с фланцем.

Тип покрытия:



Артикул	S, мм	Вес, кг/шт	БРН, кг
ПЛ	2	0,22	90

Крепление к профнастилу КП



Описание:

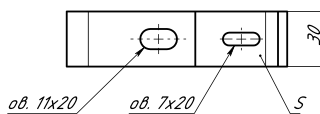
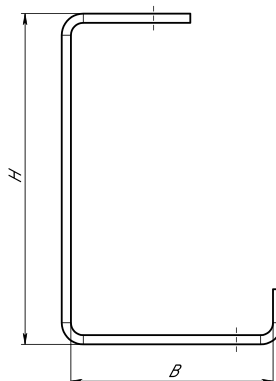
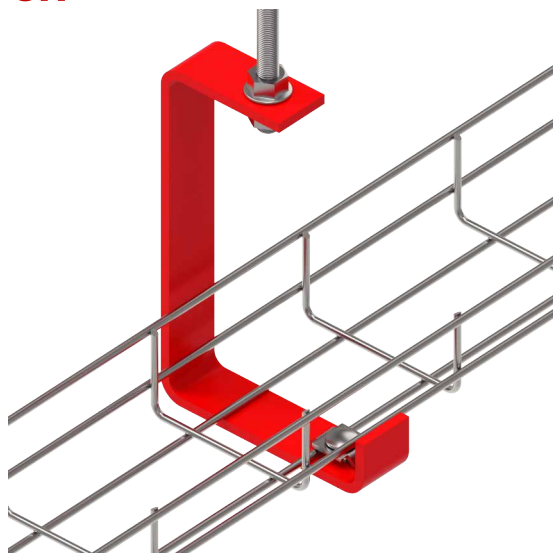
Крепление к профнастилу предназначено для подвеса воздуховодов, профилей, монтажных систем и т.д.

Тип покрытия:



Артикул	L, мм	D, мм	S, мм	Вес, кг/уп	Уп, шт
КП8	120	8	2	1,95	100
КП10		10			

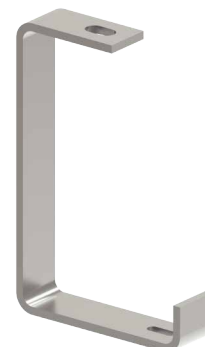
С-подвес СП



Описание:

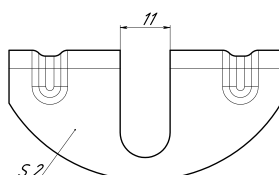
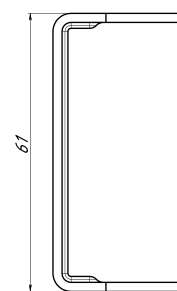
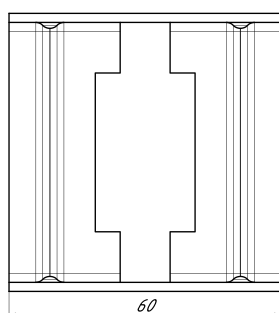
С-подвес предназначен для подвеса кабельных лотков к потолку как с использованием шпильки, так и без неё с помощью шестигранного болта. Для фиксации ЛП рекомендуется использовать ВСО, для фиксации ЛЛП, ЛЛН - КС6х10

Тип покрытия:



Артикул	H, мм	L, мм	S, мм	Вес, кг/шт	Уп, шт	БРН, кг
СП60	130	70	4	0,25	50	75
СП100	180	110	5	0,43	70	55
СП150	180	160	5	0,52	50	35
СП200	180	210	5	0,60	30	18

Потолочный фиксатор ПФ



Описание:

Потолочный фиксатор предназначен для подвеса кабельных лотков к горизонтальной поверхности (потолок) на шпильку (M6, M8, M10).

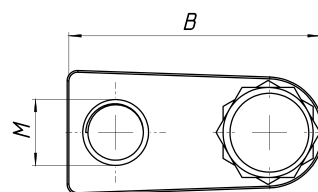
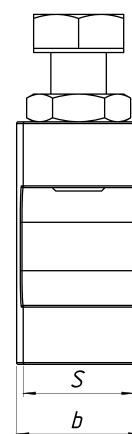
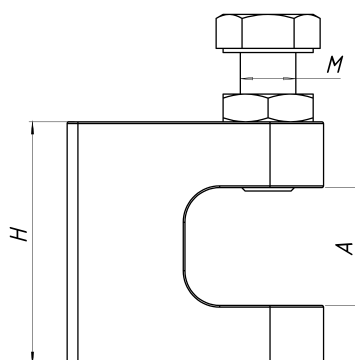
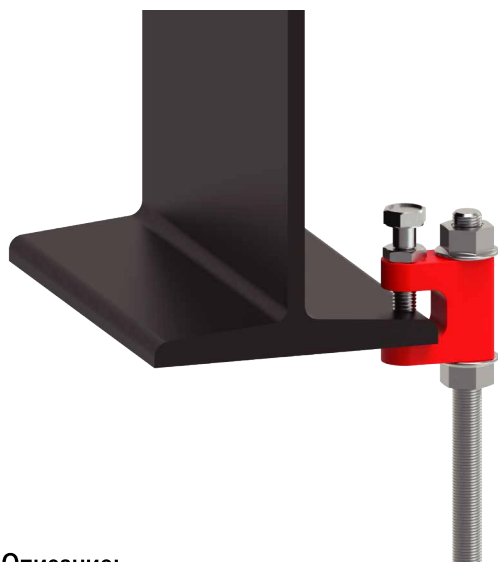
Тип покрытия:



Артикул	S, мм	Вес, кг/уп	Уп, шт
ПФ	2	0,079	50



Струбцина монтажная СМ



Описание:

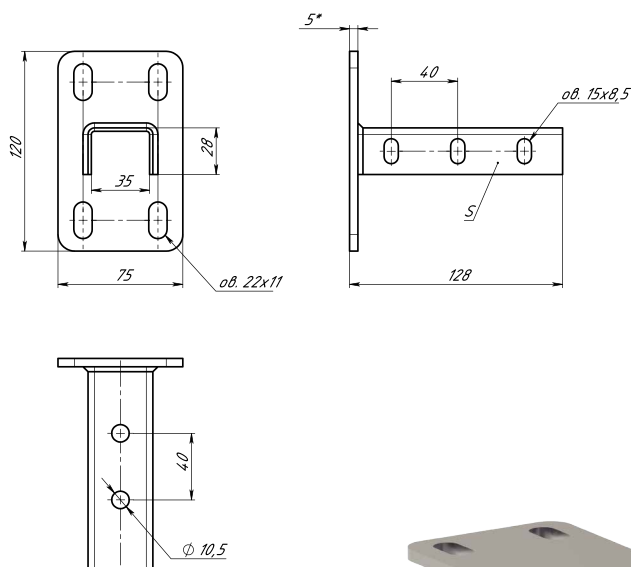
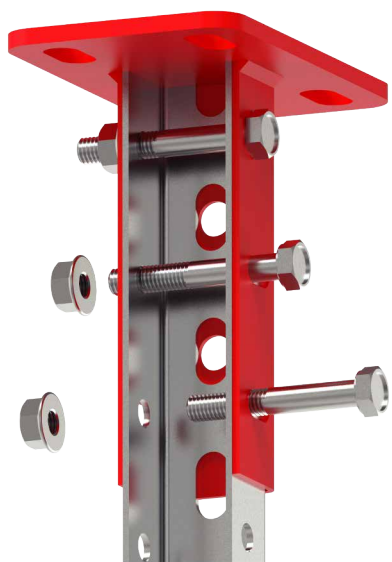
Струбцина монтажная предназначена для быстрой и надежной фиксации инженерных коммуникаций на стальных балках без сварки и сверления. Имеет высокую несущую способность. Возможно отрегулировать необходимую высоту подвеса коммуникаций.

Тип покрытия:



Артикул	M, мм	H, мм	B, мм	S, мм	b, мм	A, мм	мах,кг	Вес, кг/шт	Уп, шт
СМ8	8	35	37	16	19	18	180	0,085	100
СМ10	10	40	40	17	20	18	230	0,130	
СМ12	12	45	45	19	25	24	270	0,175	

Подвес одинарный для сборной потолочной стойки 35x27 ПО



Описание:

ПО используется для установки П-профиля 35x27 к потолку или полу для организации кабельной трассы.

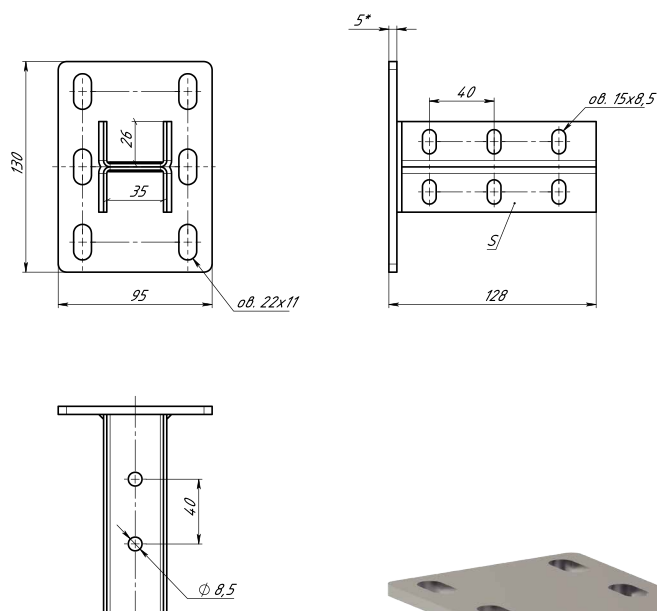
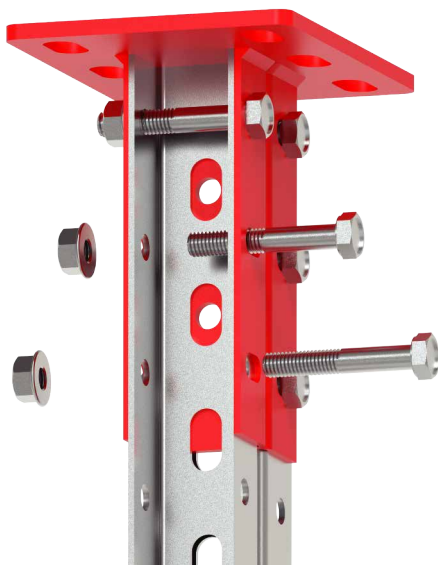
При фиксации П-профиля в ПО рекомендуется использовать шестигранные болты и гайки с фланцем.

Тип покрытия:



Артикул	S, мм	Вес, кг/шт	Уп, шт	БРН, кг
ПО	2,5	0,8	2	200

Подвес двойной для сборной потолочной стойки 35x27 ПД



Описание:

ПД используется для двухсторонней установки П-профиля 35x27 к потолку или полу для организации кабельной трассы.

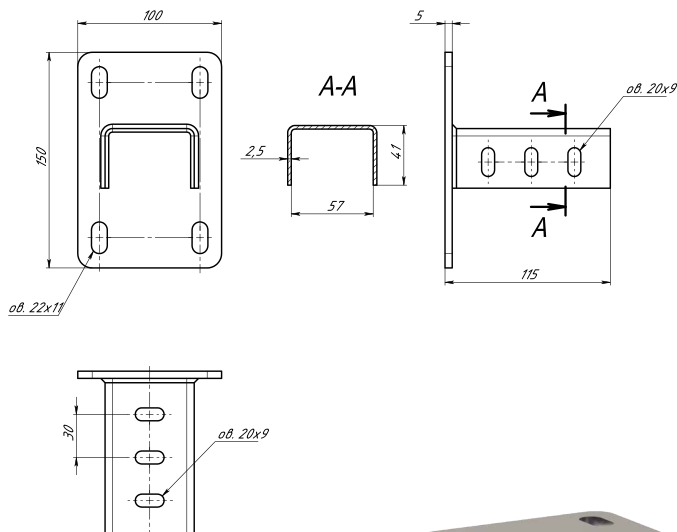
При фиксации П-профиля в ПД рекомендуется использовать шестигранные болты и гайки с фланцем.

Тип покрытия:



Артикул	S, мм	Вес, кг/шт	Уп, шт	БРН, кг
ПД	2,5	1,24	2	300

Подвес одинарный усиленный для сборной потолочной стойки 56x30 ПУ



Описание:

ПУ используется для установки П-профиля 56x30 к потолку или полу для организации кабельной трассы.

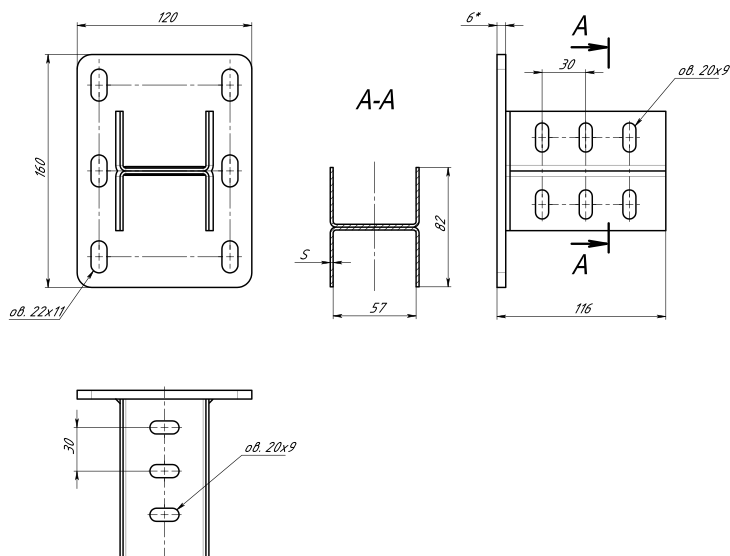
При фиксации П-профиля в ПУ рекомендуется использовать шестигранные болты и гайки с фланцем.

Тип покрытия:



Артикул	S, мм	Вес, кг/шт	Уп, шт	БРН, кг
ПУ	2,5	0,9	2	400

Подвес двойной усиленный для сборной потолочной стойки 56x30 ПДУ



Описание:

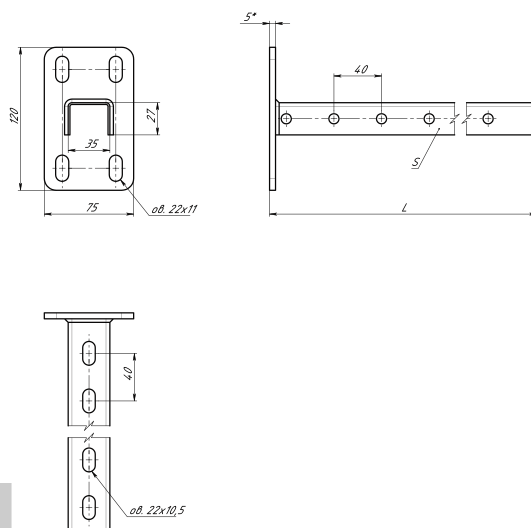
ПДУ используется для двухсторонней установки П-профиля 56x30 к потолку или полу для организации кабельной трассы. При фиксации П-профиля в ПДУ рекомендуется использовать шестигранные болты и гайки с фланцем.

Тип покрытия:



Артикул	S, мм	Вес, кг/шт	Уп, шт	БРН, кг
ПДУ	2,5	1,35	2	600

Потолочная стойка 35x27 ПС27



Артикул	L, мм	S, мм	Вес, кг/шт	Уп, шт
ПС2702	200	1,5	0,47	2
ПС2703	300		0,56	2
ПС2704	400		0,65	2
ПС2705	500		0,74	2
ПС2706	600		0,83	2
ПС2707	700		0,92	2
ПС2708	800		1,01	2
ПС2709	900		1,10	2
ПС2710	1000		1,19	2
ПС2715	1500		1,64	2
ПС2720	2000		2,08	2
ПС2725	2500		2,53	2

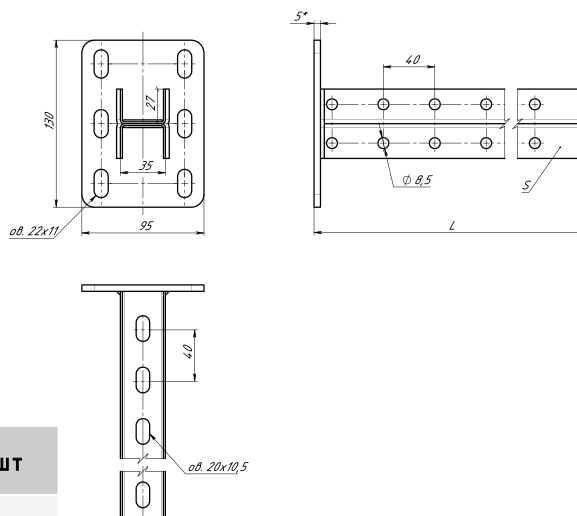
Описание:

Потолочная стойка 35x27 предназначена для организации кабельной трассы на горизонтальных поверхностях (потолок или пол). Для фиксации кронштейнов НК, КО рекомендуется использовать шестигранные болты и гайки с фланцем.

Тип покрытия:



Потолочная стойка двойная 35x27 ПСД27



Артикул	L, мм	S, мм	Вес, кг/шт	Уп, шт
ПСД2702	200	1,5	0,74	2
ПСД2703	300		0,92	2
ПСД2704	400		1,10	2
ПСД2705	500		1,28	2
ПСД2706	600		1,46	2
ПСД2707	700		1,64	2
ПСД2708	800		1,82	2
ПСД2709	900		2,00	2
ПСД2710	1000		2,18	2
ПСД2715	1500		3,08	2
ПСД2720	2000		3,96	2
ПСД2725	2500		4,86	2

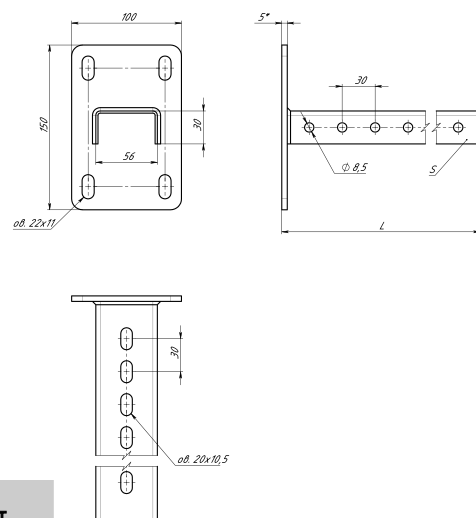
Описание:

Потолочная стойка двойная 35x27 предназначена для организации кабельной трассы на горизонтальных поверхностях (потолок или пол). Подходит для двухсторонней фиксации кронштейнов серии НК, КО.

Тип покрытия:



Потолочная стойка 56x30 ПС30



Артикул	L, мм	S, мм	Вес, кг/шт	Уп, шт
ПС3002	200	2,5	1,04	2
ПС3003	300		1,26	2
ПС3004	400		1,48	2
ПС3005	500		1,70	2
ПС3006	600		1,92	2
ПС3007	700		2,14	2
ПС3008	800		2,36	2
ПС3009	900		2,58	2
ПС3010	1000		2,80	2
ПС3015	1500		3,90	2
ПС3020	2000		5,00	2
ПС3025	2500		6,10	2

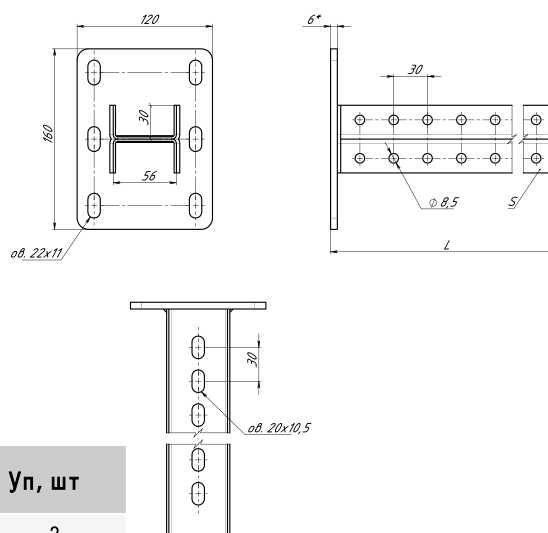
Описание:

Потолочная стойка 56x30 предназначена для организации кабельной трассы на горизонтальных поверхностях (потолок или пол). Для фиксации кронштейнов НКУ, ОМЛ рекомендуется использовать шестигранные болты и гайки с фланцем.

Тип покрытия:



Потолочная стойка двойная 56x30 ПСД30



Артикул	L, мм	S, мм	Вес, кг/шт	Уп, шт
ПСД3002	200	2,5	1,63	2
ПСД3003	300		2,07	2
ПСД3004	400		2,51	2
ПСД3005	500		2,95	2
ПСД3006	600		3,39	2
ПСД3007	700		3,83	2
ПСД3008	800		4,27	2
ПСД3009	900		4,71	2
ПСД3010	1000		5,15	2
ПСД3015	1500		7,35	2
ПСД3020	2000		9,55	2
ПСД3025	2500		11,75	2

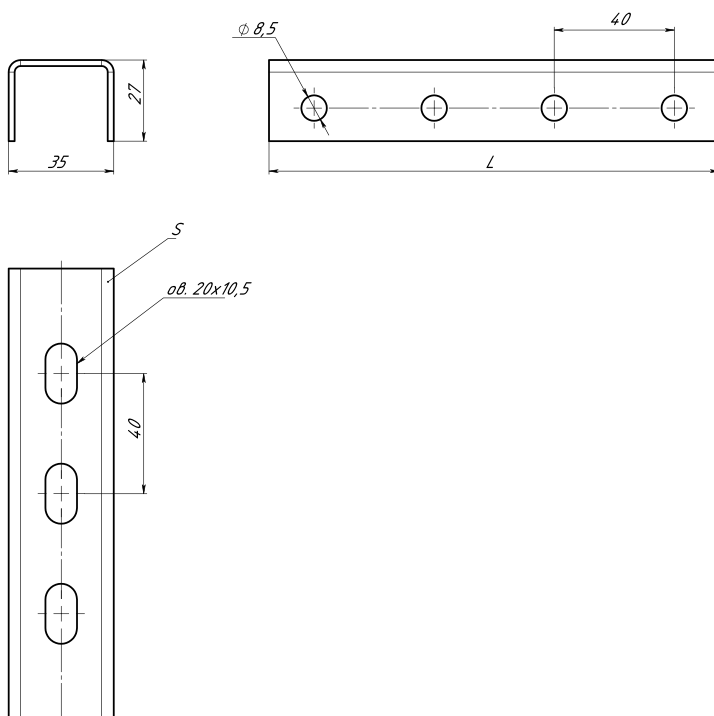
Описание:

Потолочная стойка двойная 56x30 предназначена для организации кабельной трассы на горизонтальных поверхностях (потолок или пол). Подходит для двухсторонней фиксации кронштейнов КОЗО, НКУ.

Тип покрытия:



ПРОФИЛИ П-профиль 35x27 ПП27



Описание:

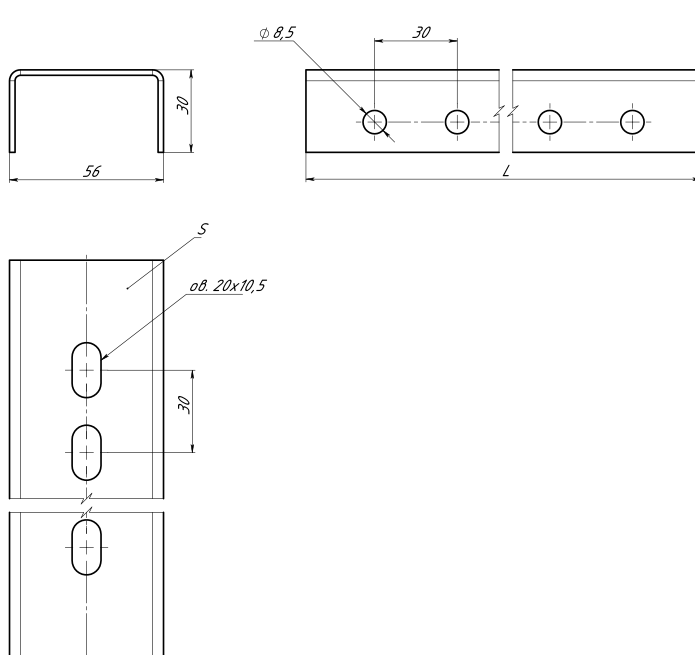
П-профиль 35x27 предназначен для фиксации кронштейнов НК, КО с помощью шестигранных болтов и гаек с фланцем. Используется совместно с ПО, ПД, ПЛ и ППД. Под заказ возможно изготовление из толщины 2,0 мм.

Тип покрытия:



Артикул	L, мм	S, мм	Вес, кг/шт
ПП270115	100	1,5	0,08
ПП270215	200		0,17
ПП270315	300		0,26
ПП270415	400		0,35
ПП270515	500		0,44
ПП270615	600		0,53
ПП270715	700		0,62
ПП270815	800		0,71
ПП270915	900		0,80
ПП271015	1000		0,89
ПП271515	1500		1,34
ПП272015	2000		1,78
ПП272515	2500		2,23
ПП273015	3000		2,65

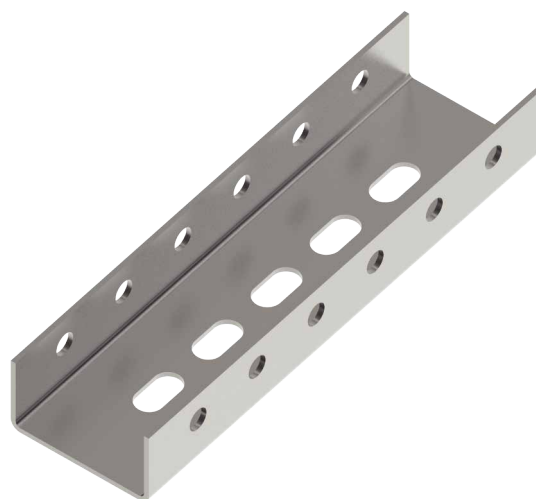
П-профиль 56x30 ПП30



Описание:

П-профиль 56x30 предназначен для фиксации кронштейнов КО30, ОМЛ, НКУ с помощью шестигранных болтов и гаек с фланцем. Используется совместно с ПУ, ПДУ. Под заказ возможно изготовление из толщины 2,0 мм.

Тип покрытия:

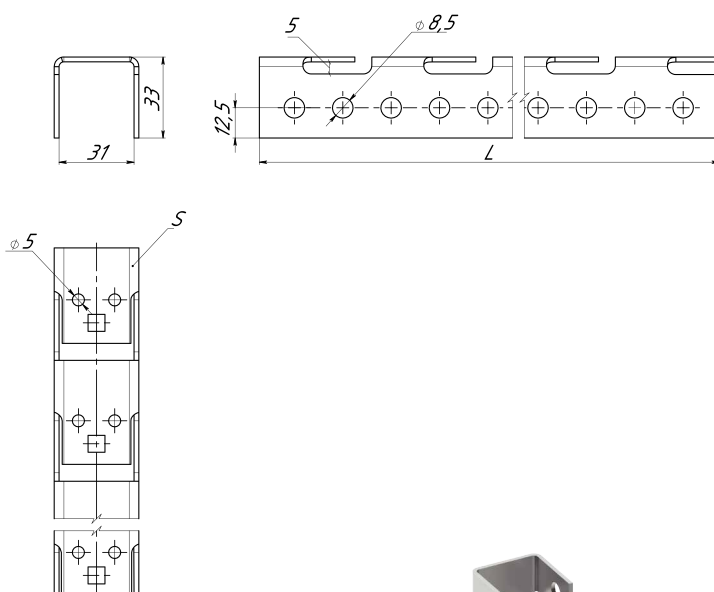


Артикул	L, мм	S, мм	Вес, кг/шт
ПП300125	100	2,5	0,22
ПП300225	200		0,44
ПП300325	300		0,66
ПП300425	400		0,88
ПП300525	500		1,10
ПП300625	600		1,32
ПП300725	700		1,54
ПП300825	800		1,76
ПП300925	900		1,98
ПП301025	1000		2,20
ПП301525	1500		3,30
ПП302025	2000		4,40
ПП302525	2500		5,50
ПП302525	3000		5,73

КРЕПЛЕНИЕ К СЕТЧАТЫМ ОГРАЖДЕНИЯМ

Крепление к сетке безвинтовое универсальное

КСБУ



Описание:

Крепление к сетке безвинтовое универсальное предназначено для монтажа консолей КО на сетчатую часть периметральных ограждений с высотой ячейки 50, 100, 150, 200 мм. Фиксация крепления на сетке ограждений осуществляется безвинтовым способом при помощи плоской отвертки.

Тип покрытия:



Артикул	L, мм	S, мм	Вес, кг
КСБУ250	250	2	0,32
КСБУ450	450		0,56
КСБУ600	600		0,79





СИСТЕМА ФАЛЬШПОЛОВ

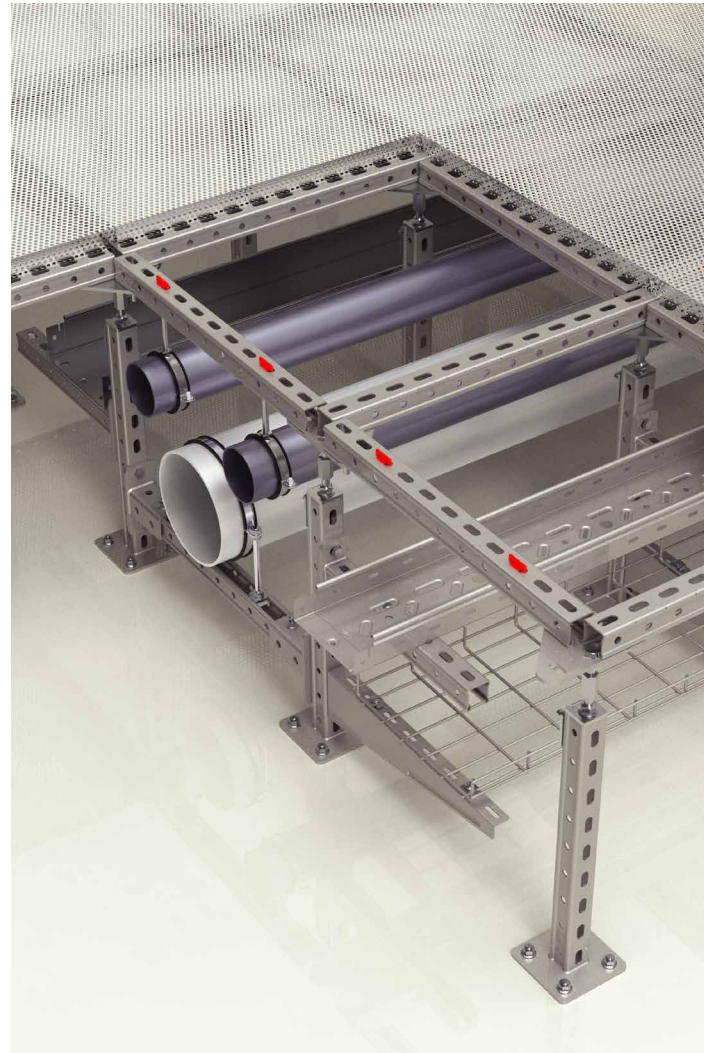
ОПИСАНИЕ РАЗДЕЛА

Система фальшполов МКТ – это промышленное решение для технических и рабочих помещений, где необходимо провести скрытые инженерные коммуникации. Также, данное решение применимо для создания быстровозводимых временных сцен, летних веранд, выставочных подиумов. Система состоит из стоек, выполненных из страт-профилей, регулируемых по высоте опор, для обеспечения ровной поверхности пола, и каркасной конструкции, выполненной также на базе элементов из системы страт-профилей.

Фальшполы удобны для прокладки большого количества кабелей и структурированных кабельных систем в офисах. Кроме этого, фальшполы применяют для прокладки трубопроводов, системы кондиционирования или отопления. Преимуществом системы фальшполов МКТ являются регулируемые опоры, при помощи которых осуществляется выравнивание пола. В сравнении с традиционным выравниванием цементным раствором, использование регулируемых опор на стойках позволяет добиться ровной поверхности пола, что особенно важно для объектов с высокими требованиями к нагрузке и функциональности. Монтаж не требует длительной подготовки поверхности, что сокращает время установки и позволяет приступить к работе сразу после доставки комплектующих на объект.



МКТ предлагает для монтажа фальшпола регулируемые опоры в исполнении ЭЦ (электрохимическое цинкование) или ТДЦ (термодиффузионное цинкование), каркас и аксессуары для монтажа на базе элементов страт-системы из оцинкованной стали по методу Сендзимира (ЦС) или горячеоцинкованной стали (ГЦ) в зависимости от требований к прочности и эксплуатационным характеристикам.



АССОРТИМЕНТ

ОПОРЫ

ОФПП



стр: 182

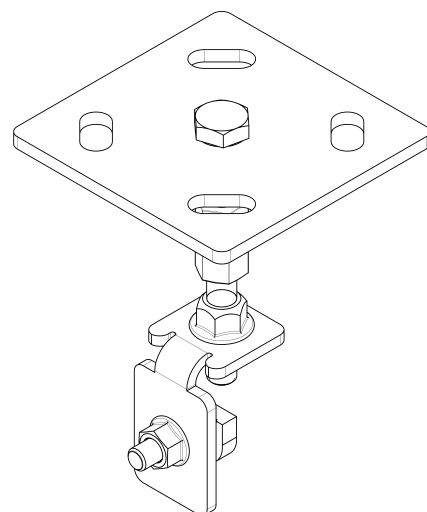
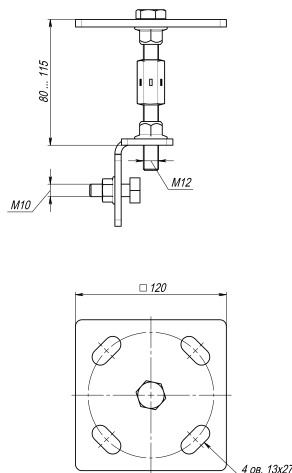
ОФПУ



стр: 182



СИСТЕМА ФАЛЬШПОЛОВ

Опора фальшпола прямая
ОФПП

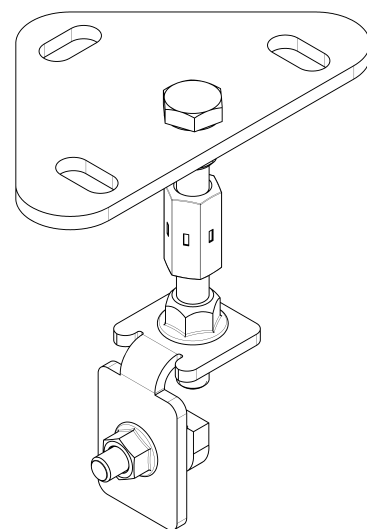
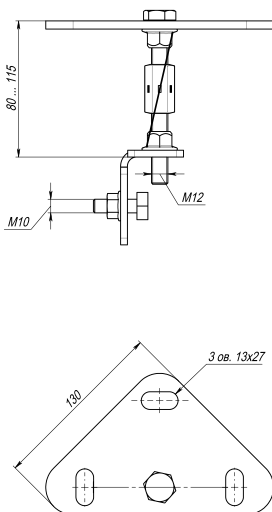
Тип покрытия:



Описание:

Опора фальшпола это металлическая конструкция, которая служит основой для монтажа панелей фальшпола. Она состоит из верхней трубчатой части с верхним основанием, нижней винтовой части с нижним основанием и контргайки. Опоры регулируются по высоте в пределах 35 мм, обеспечивая ровную поверхность пола. Предназначена для создания ровных горизонтальных плоскостей: полов, терасс, напольных покрытий. Для прокладки скрытых инженерных коммуникаций.

Артикул	Вес, кг/шт
ОФПП	1,015

Опора фальшпола угловая
ОФПУ

Тип покрытия:



Описание:

Опора фальшпола это металлическая конструкция, которая служит основой для монтажа панелей фальшпола. Она состоит из верхней трубчатой части с верхним основанием, нижней винтовой части с нижним основанием и контргайки. Опоры регулируются по высоте в пределах 35 мм, обеспечивая ровную поверхность пола.

Предназначена для создания ровных горизонтальных плоскостей: полов, терасс, напольных покрытий. Для прокладки скрытых инженерных коммуникаций.

Артикул	Вес, кг/шт
ОФПУ	0,910





СИСТЕМА КРОВЕЛЬНЫХ ОПОР

ОПИСАНИЕ РАЗДЕЛА

Система кровельных опор МКТ — это современное комплексное решение из быстровозводимых опорно-каркасных конструкции, состоящих из страт-профилей, монтажных аксессуаров и специализированных опорных элементов, предназначенных для безопасного размещения инженерного оборудования на кровле зданий и сооружений.

Благодаря своей большой площади, опоры, на которых устанавливается каркас из элементов страт-профиля, равномерно распределяют вес инженерно-технического оборудования и нагрузку на основание, что обеспечивает долговечность и устойчивость конструкции. Это исключает возникновение точечных нагрузок, которые могут привести к деформации или повреждению кровельного покрытия. Рекомендуемые нагрузки от 20 кг до 2000 кг, в зависимости от типа опоры и типа основания.

Установка кровельных опор не требует специального инструмента или сварочных работ. Это существенно ускоряет запуск инженерных систем и ввод объекта в эксплуатацию.

В зависимости от задач и условий эксплуатации, компания МКТ предлагает опоры, изготовленные из:

- микроармированного полимерного композита;
- стойкой к морозу, теплу и химическим воздействиям резины;
- алюминиевого сплава;
- комбинированных материалов.

Каркас из страт-профилей с типом покрытия горячий цинк (ГЦ) или по методу Сендимира (ЦС), монтажные элементы с типом покрытия термодиффузия (ТДЦ) или электрохимическое цинкование (ЭЦ).



АССОРТИМЕНТ

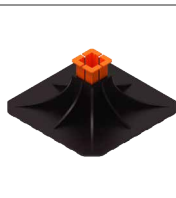
ОПОРЫ

КРО1



стр: 186

КРО3



стр: 186

КРОП



стр: 187

КРО7

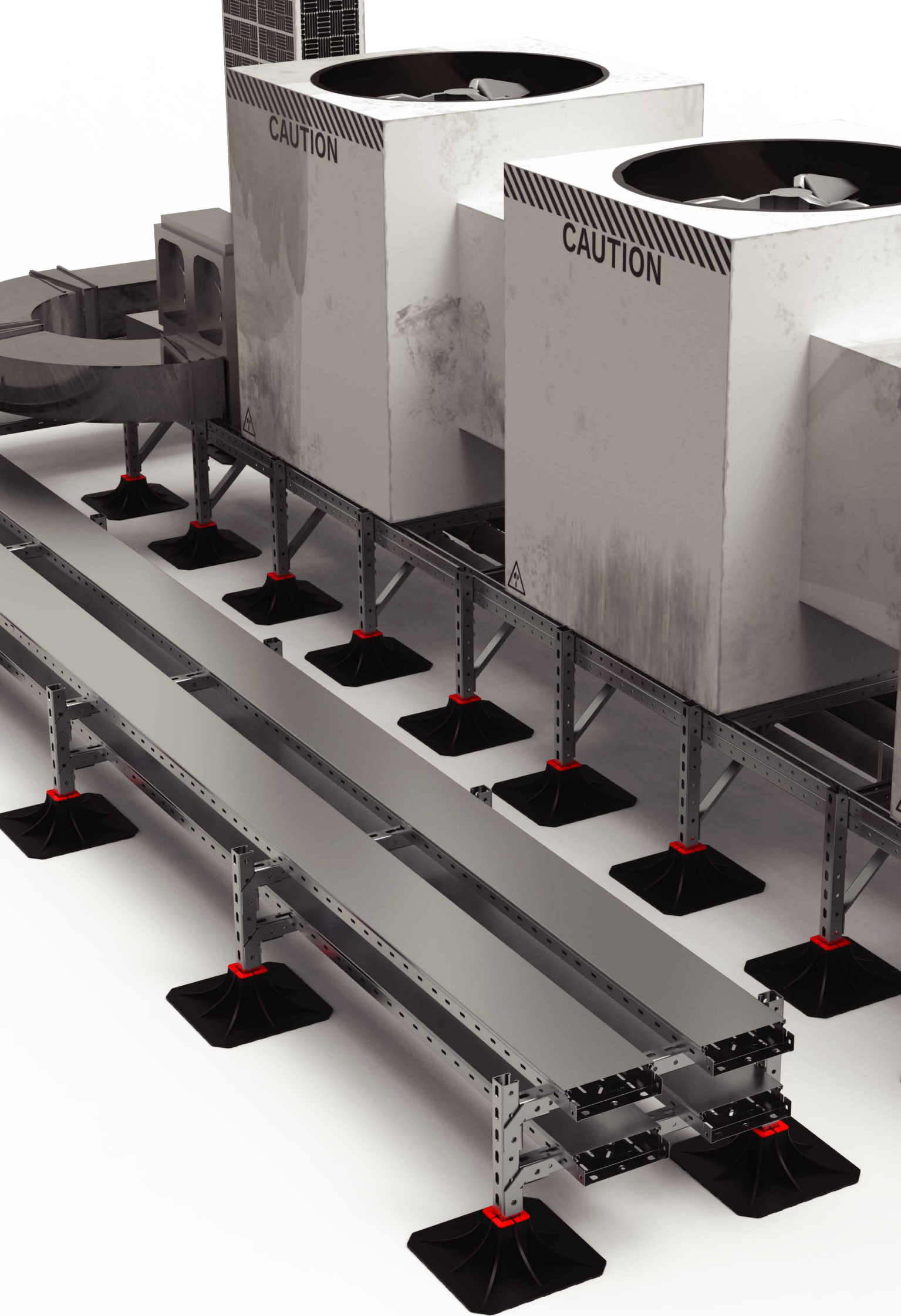


стр: 187

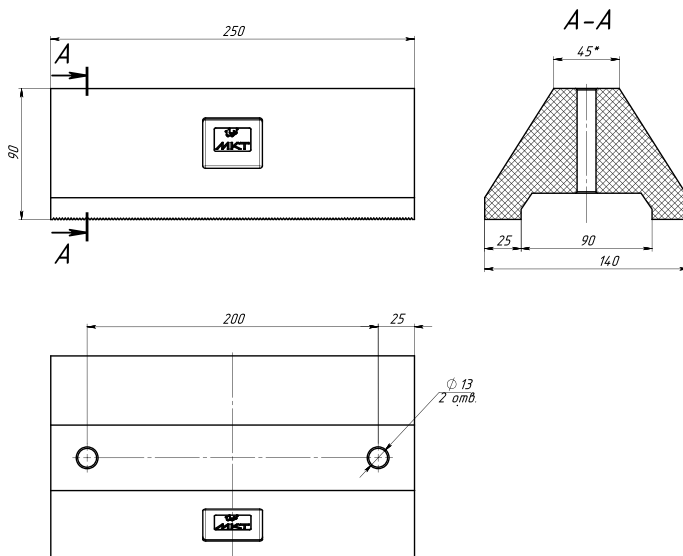
КРО21



стр: 188



СИСТЕМА КРОВЕЛЬНЫХ ОПОР

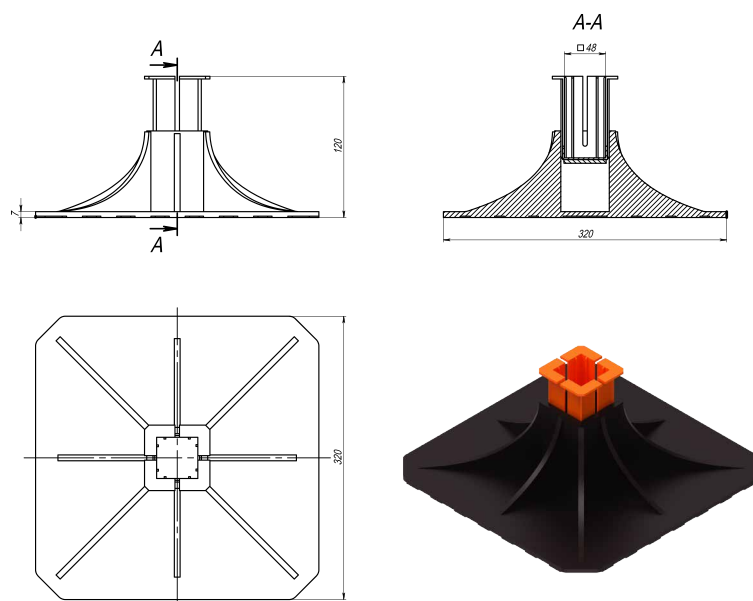
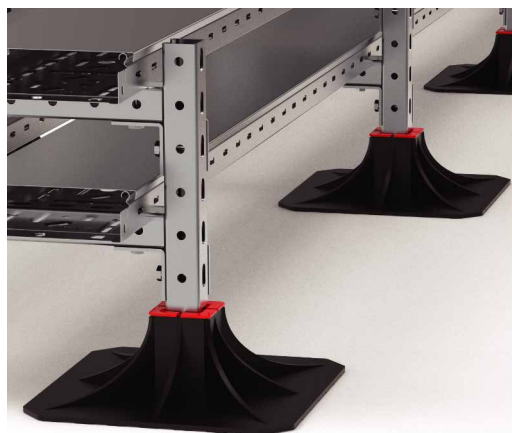
Кровельная опора
КРО1**Описание:**

Резиновая опора для комплексного технического решения по установке инженерных систем и оборудования на плоской кровле. Имеет высокую влагуустойчивость и термостойкость, гасит вибрацию, не подвергает кровлю деформации.

Материал — резина, твердость - 65-70 ед., плотность, г/см3 - 1,11-1,12.



Артикул	Вес, кг
КРО1	2,06

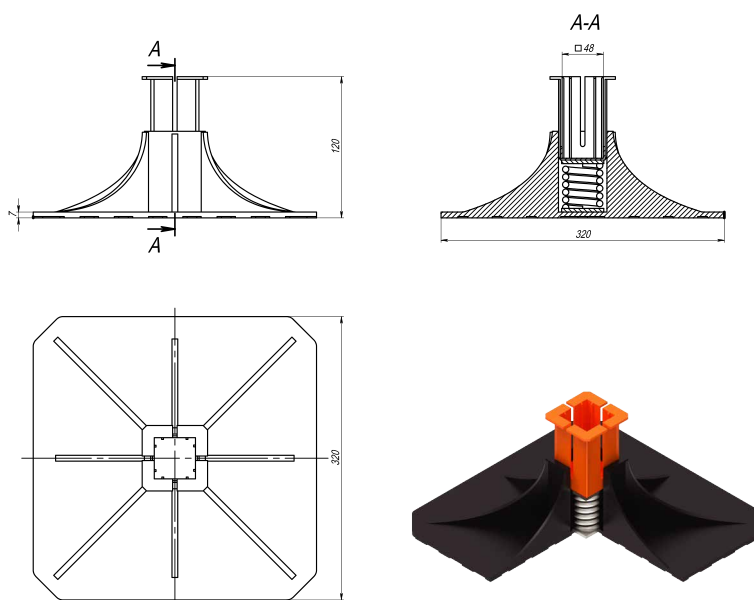
Кровельная опора 3
КРО3**Описание:**

Опора предназначена для распределения нагрузки на плоскую кровлю от собственного веса инженерных коммуникаций и промышленного оборудования. Используется для установки кондиционеров, вентиляционных коробов и воздухопроводов, систем технологических трубопроводов, солнечных батарей. Опора распределяет вес конструкции на большую площадь, при этом сохраняя целостность кровли. Специальная вставка обеспечивает быстрый монтаж без метизов. Совместима с профилем 41x41.

Материал - Микроармированный полимерный композит — износостойкий, устойчивый к климатическим и химическим воздействиям, ультрафиолету.

Артикул	Вес, кг	max, кг
КРО3	0,96	600

Кровельная опора 3 с пружинным блоком КРОП



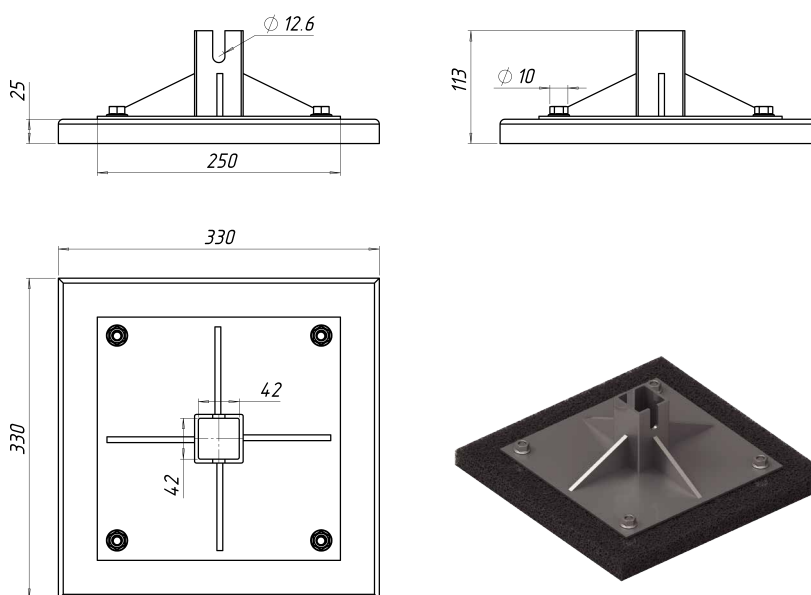
Описание:

Кровельная опора является основным элементом системы каркасно-опорных конструкций для установки кондиционеров, вентиляционных коробов и воздуховодов, систем технологических трубопроводов, солнечных батарей и других коммуникаций. Обеспечивает равномерное распределение нагрузки на плоскую кровлю. Пружинный блок обеспечивает гашение вибрации и снижает уровень звукового давления, предотвращая повреждение кровли. Специальная вставка обеспечивает быстрый монтаж без метизов. Совместима с профилем 41x41.

Материал - Микроармированный полимерный композит — износостойкий, устойчивый к климатическим и химическим воздействиям, ультрафиолету.

Артикул	Вес, кг	max, кг
КРОП323	1,10	23
КРОП350	1,10	50
КРОП3110	1,10	110

Кровельная опора 7 КРО7



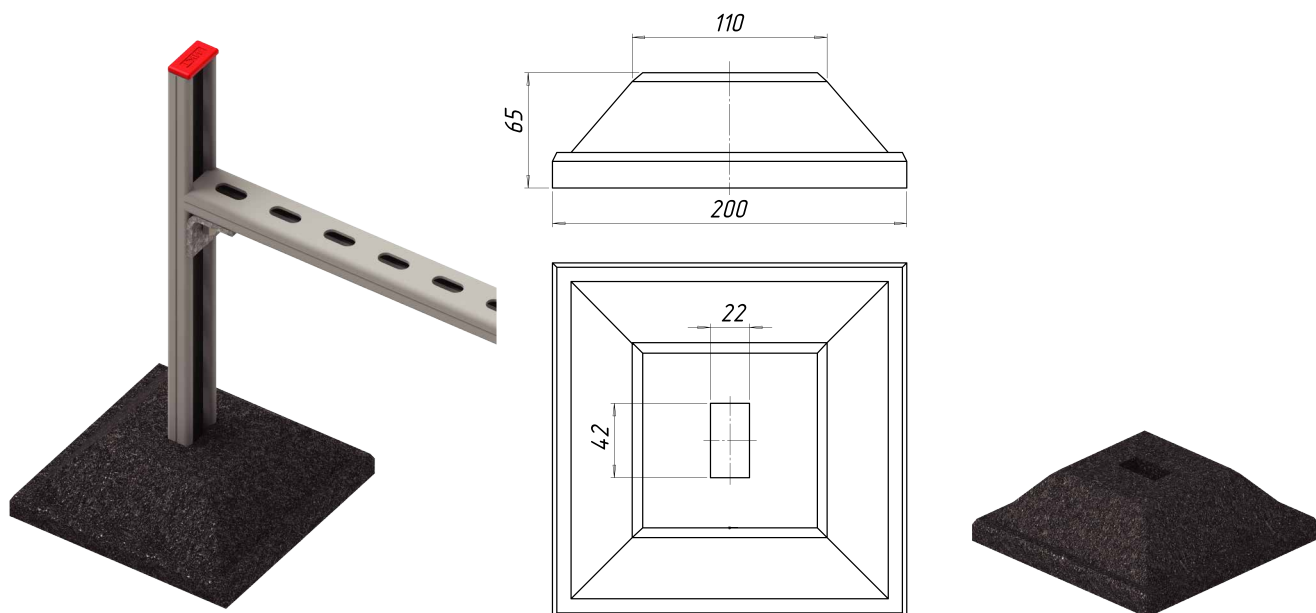
Описание:

Опора предназначена для монтажа страт-профиля 41x41. Возможно совместное использование с ОПЗ (Опора поворотная 3), где необходима компенсация угла наклона кровли. Основание опоры выполнено на основе влагостойкого, виброизоляционного мата и имеет высокую степень устойчивости к агрессивным веществам. Температура эксплуатации от -40° до +50°С.

Материал - резина с полимерным связующим, корпус опоры выполнен из стали с покрытием ТДЦ

Артикул	Вес, кг
КРО7	4,70

Кровельная опора 21 КРО21



Описание:

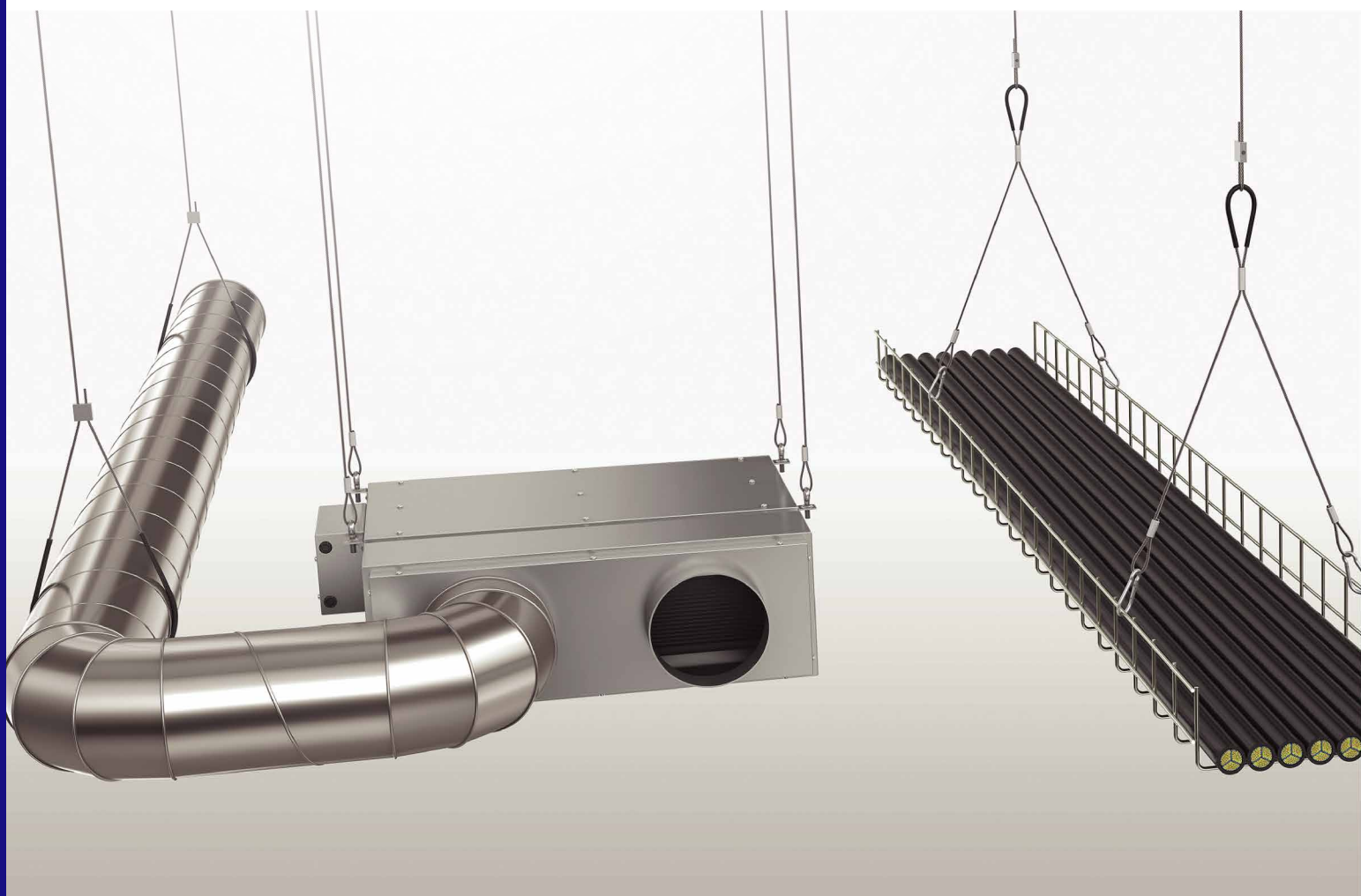
Опора предназначена для монтажа страт-профиля 41x21. Подходит для монтажа кабельных лотков, коммуникаций и легкого оборудования. Опора выполнена из резины с полимерным связующим. Обеспечивает виброизоляцию. Устойчива к воздействию влаги и ультрафиолета, а также к агрессивным веществам. Температура эксплуатации от -40° до +50°С.

Материал - резина с полимерным связующим.

Артикул	Вес, кг
КРО21	1,70



СИСТЕМА ТРОСОВЫХ ПОДВЕСОВ МКТ



Подвесы на тросах настолько уникальны, что могут послужить как в качестве отличного и простого инженерного решения, так и для любых дизайнерских идей.

Тросовая система подвеса различных элементов коммуникационной системы широко применяется как в промышленных сооружениях, так и зданиях, предназначенных для жизни. Тросы - это подходящий вариант монтажа и для осветительной системы заведений вроде кафе или галереи, или даже для создания современного интерьера в Вашем загородном доме.

Тросовые системы сэкономят не только Ваш бюджет, но и Ваше время за счет отсутствия сверления и сварки, не требуют определенных навыков для монтажа конструкций. Это современный и простой способ для реализации всевозможных идей.



СФЕРА ПРИМЕНЕНИЯ

- Тросовые системы применимы:
- для подвеса инженерных систем, таких как освещение, отопление, вентиляция, энергоснабжение (набеленесущие системы);
 - в качестве ограждающих конструкций, крепления различной аппаратуры, наружной рекламы, информационных табло;

- для изготовления любых подвесных конструкций, используемых для дизайна интерьера, а также в сфере искусства и культуры.

МАТЕРИАЛ:

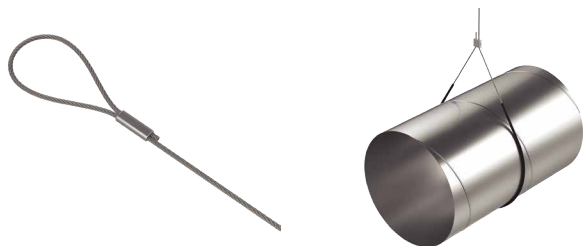
Оцинкованная сталь, алюминий.
Толщина тросов 2 мм.

ИСПОЛНЕНИЕ:

Гальваническое цинкование.
Климатическое исполнение УТ 2,5
соответствует ГОСТ 15150 - 69

СИСТЕМА ТРОСОВЫХ ПОДВЕСОВ

Трос с петлей и замком



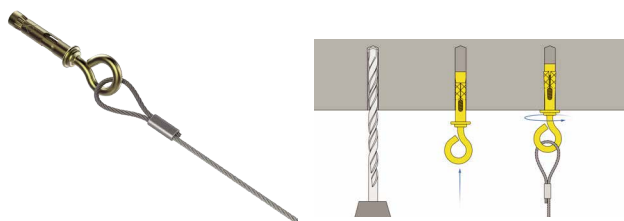
Артикул	D, мм	L, м
Т	2, 3, 4, 5	от 1 до 10 м

Трос с карабином и замком



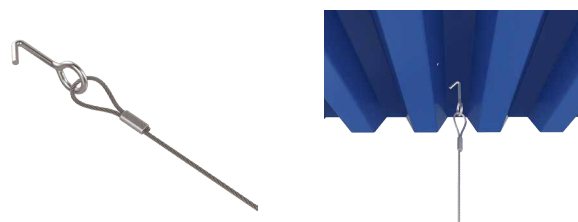
Артикул	D, мм	L, м
ТК	2, 3, 4, 5	от 1 до 10 м

Трос с анкером и замком



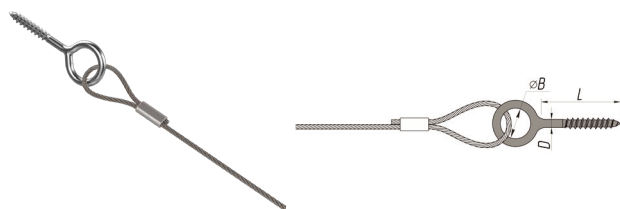
Артикул	D, мм	L, м
ТА	2, 3, 4, 5	от 1 до 10 м

Трос с крюком и замком



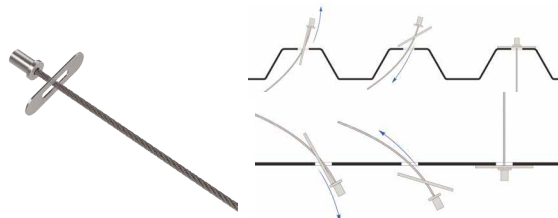
Артикул	D, мм	L, м
ТН	2, 3, 4, 5	от 1 до 10 м

Трос с шурупом и замком



Артикул	D, мм	L, м
ТШ	2, 3, 4, 5	от 1 до 10 м

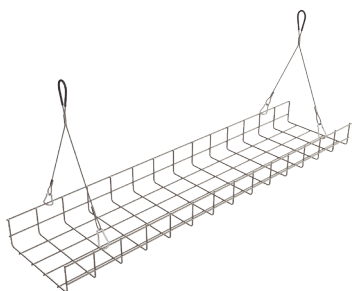
Трос с вставкой и замком



Артикул	D, мм	L, м
ТВ	2, 3, 4, 5	от 1 до 10 м

Y-образный элемент
с карабинами

Примеры монтажа



Артикул	L, мм	D, мм	Вес, кг/шт
УК150	150	2	0,025
УК200	200	2	0,030
УК300	300	2	0,035
УК500	500	2	0,040
УК750	750	2	0,045

Y-образный элемент
с вставками

Примеры монтажа

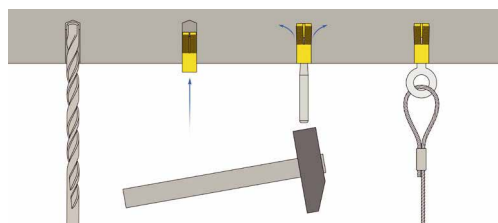


Артикул	L, мм	D, мм	Вес, кг/шт
УВ150	150	2	0,40
УВ200	200	2	0,50
УВ300	300	2	0,60
УВ500	500	2	0,70
УВ750	750	2	0,90

Трос с болтом и замком



Примеры монтажа



Артикул	D, мм	L, м	M, мм
ТБМ	2, 3, 4, 5	от 1 до 10 м	6, 8

Замок троса

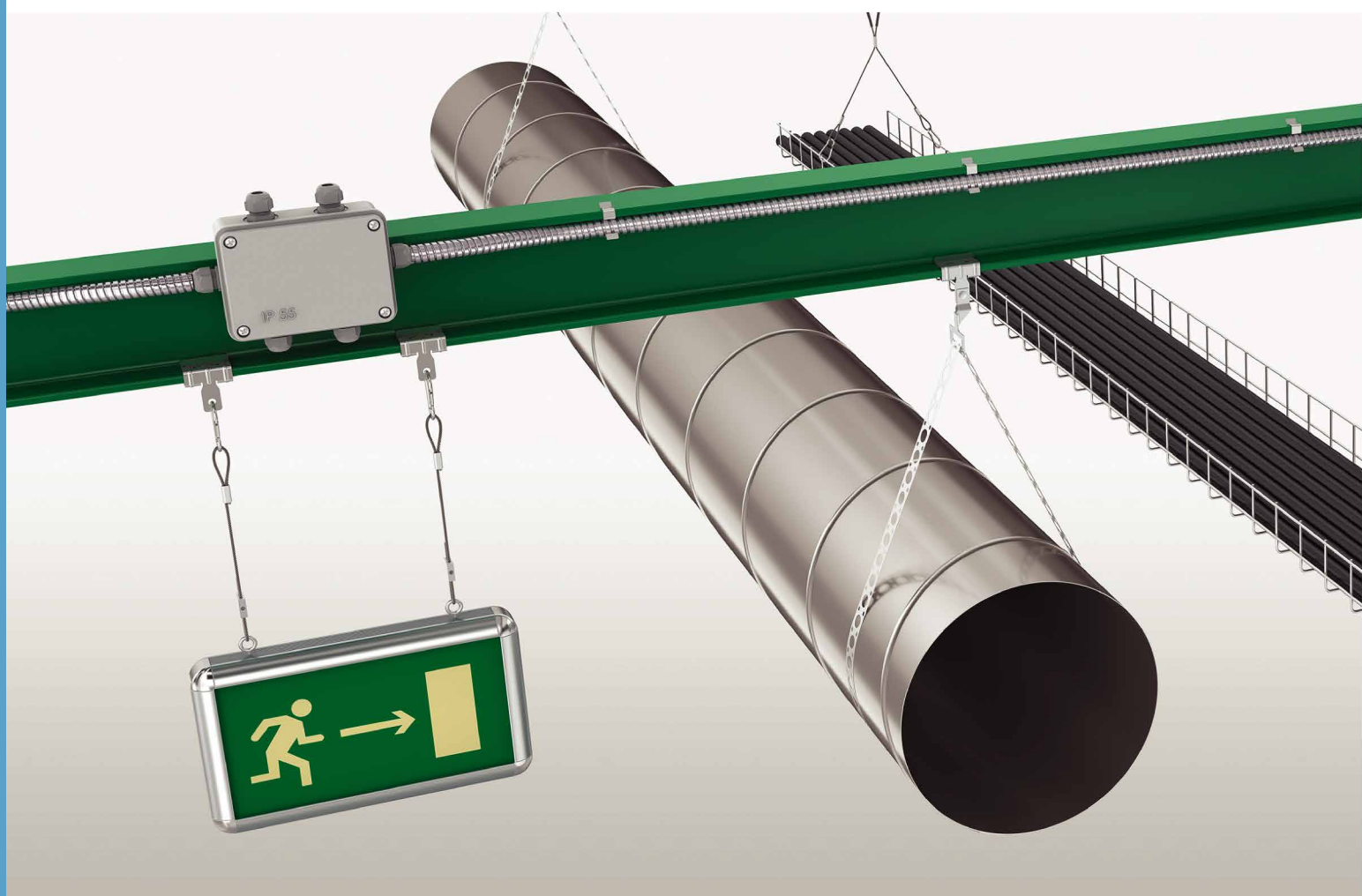


Примеры монтажа



Артикул	Вес, кг/шт	Уп шт
ЗТ23	0,008	1

СИСТЕМА БАЛОЧНЫХ ЗАЖИМОВ МКТ



Балочные зажимы – это современная и безопасная система крепежа к балкам и металлоконструкциям, которая не требует проведения сварочных работ и трудоемкого сверления. Балочные зажимы забиваются на фланец балки при помощи обычного молотка, что значительно экономит время монтажа. В зависимости от толщины балки, необходимо использовать подходящие зажимы.

Балочные зажимы за счет своей необычной формы обеспечивают надежное крепление и выдерживают значительные нагрузки.



СФЕРА ПРИМЕНЕНИЯ

Применение балочных зажимов в современном строительстве актуально для крепления кабеля, тросов, труб, светильников, камер видеонаблюдения, распаечных коробок и много другого к стальным конструкциям без использования болтов.

Благодаря отсутствию сварки и сверления, нет необходимости в разрешениях на проведение пожароопасных работ, а также отпадает необходимость в антикоррозионных способах защиты металла при повреждениях во время монтажа.

МАТЕРИАЛ:

Пружинная сталь марки 65Г, ГОСТ 2283-79

ИСПОЛНЕНИЕ:

Термодиффузионное цинкование по 4-му классу ГОСТ 9.316-2006.
Размещение как внутри, так и снаружи помещений.

СИСТЕМА БАЛОЧНЫХ ЗАЖИМОВ

Балочный зажим с отверстием

Артикул	А, мм	В, мм	Н, мм	Л, мм	б, мм	С, мм	Вес, кг/шт	Уп., шт	БРН, кг
Б327	2-7	22	30	32	13	20	0,011	20	90
Б3814	8-14	25	43	44	19	25	0,020	25	160
Б31520	15-20	25	46	44	19	25	0,022	20	160



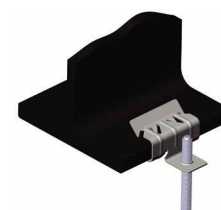
Балочный зажим с резьбой

Артикул	А, мм	В, мм	Н, мм	Л, мм	б, мм	С, мм	Вес, кг/шт	Уп., шт	БРН, кг
Б327М6	2-7	22	30	32	13	20	0,011	20	90
Б3814М6	8-14	28	43	44	19	25	0,020	25	160
Б31520М6	15-20	28	43	44	19	25	0,022	20	160



Балочный зажим с отгибом и резьбой

Артикул	А, мм	В, мм	Н, мм	Л, мм	б, мм	С, мм	Вес, кг/шт	Уп., шт	БРН, кг
Б327М6Г	2-7	22	13	32	13	20	0,011	20	15
Б3814М6Г	8-14	28	23	44	19	20	0,020	25	20
Б31520М6Г	15-20	28	28	44	19	20	0,022	20	20



Балочный зажим с винтом М6х10

Артикул	А, мм	В, мм	Н, мм	Л, мм	б, мм	С, мм	Вес, кг/шт	Уп., шт	БРН, кг
Б327В610	2-7	22	30	32	13	20	0,016	20	90
Б3814В610	8-14	25	43	44	19	25	0,025	25	160
Б31520В610	15-20	25	46	44	19	25	0,025	20	160



Балочный зажим с отгибом и винтом М6х10

Артикул	А, мм	В, мм	Н, мм	Л, мм	б, мм	С, мм	Вес, кг/шт	Уп., шт	БРН, кг
Б327В610Г	2-7	22	12	32	13	20	0,016	20	15
Б3814В610Г	8-14	25	23	44	19	20	0,025	25	20
Б31520В610Г	15-20	25	25	44	19	20	0,025	20	20



Балочный зажим под нейлоновую стяжку

Артикул	А, мм	В, мм	Н, мм	Л, мм	б, мм	С, мм	Вес, кг/шт	Уп., шт	БРН, кг
Б327С	2-7	22	30	32	13	20	0,014	25	15
Б3814С	8-14	28	43	44	19	25	0,023	20	15
Б31520С	15-20	28	49	44	19	25	0,024	15	15



Балочный зажим под нейлоновую стяжку внутренний

Артикул	А, мм	В, мм	Н, мм	L, мм	b, мм	С, мм	Вес, кг/шт	Уп., шт	БРН, кг
Б327СВ	2-7	22	30	32	13	20	0,014	25	15
Б3814СВ	8-14	28	43	44	19	25	0,023	20	15
Б31520СВ	15-20	28	49	44	19	25	0,024	15	15



Балочный зажим под перфоленту

Артикул	А, мм	В, мм	Н, мм	L, мм	b, мм	С, мм	Вес, кг/шт	Уп., шт	БРН, кг
Б327П	2-7	22	47	44	13	36	0,027	15	90
Б3814П	8-14	23	58	44	19	41	0,036	15	160
Б31520П	15-20	25	65	44	19	41	0,036	20	160



Балочный зажим под трубу

Артикул	А, мм	В, мм	Н, мм	L, мм	b, мм	С, мм	D, мм	Вес, кг/шт	Уп., шт
Б327Т20	2-7	22	60	32	20	50	20	0,023	15
Б3814Т20	8-14	28	71	44	20	55	20	0,033	15
Б31520Т20	15-20	28	78	44	20	55	20	0,034	10
Б327Т25	2-7	22	62	32	20	52	25	0,024	20
Б3814Т25	8-14	28	73	44	20	56	25	0,034	10
Б31520Т25	15-20	28	80	44	20	56	25	0,035	10
Б327Т32	2-7	22	65	32	20	57	32	0,026	15
Б3814Т32	8-14	28	76	44	20	60	32	0,035	8
Б31520Т32	15-20	28	83	44	20	60	32	0,037	7



Балочный зажим под трубу двойной

Артикул	А, мм	В, мм	Н, мм	L, мм	b, мм	С, мм	D, мм	Вес, кг/шт	Уп., шт
Б327ТД20	2-7	22	60	32	20	50	20	0,035	10
Б3814ТД20	8-14	28	71	44	20	55	20	0,042	8
Б31520ТД20	15-20	28	78	44	20	55	20	0,044	8
Б327ТД25	2-7	22	62	32	20	52	25	0,036	10
Б3814ТД25	8-14	28	73	44	20	56	25	0,044	6
Б31520ТД25	15-20	28	80	44	20	56	25	0,047	6
Б327ТД32	2-7	22	65	32	20	57	32	0,041	8
Б3814ТД32	8-14	28	76	44	20	60	32	0,049	6
Б31520ТД32	15-20	28	83	44	20	60	32	0,063	3



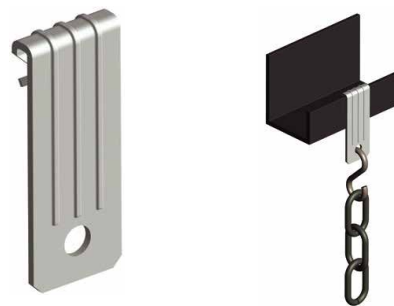
Балочный зажим с пластиной

Артикул	А, мм	В, мм	Н, мм	L, мм	b, мм	С, мм	Вес, кг/шт	Уп., шт
Б327ПЛ	2-7	22	93	32	20	82	0,028	15
Б3814ПЛ	8-14	28	103	44	20	86	0,037	15
Б31520ПЛ	15-20	28	108	44	20	83	0,038	10



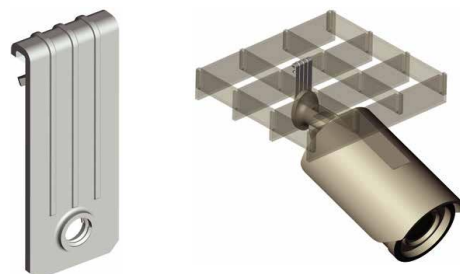
Вертикальный балочный зажим с отверстием

Артикул	А, мм	В, мм	Н, мм	Л, мм	Вес, кг/шт	Уп., шт	БРН, кг
ВБ315	1-5	8	49	20	0,009	30	70



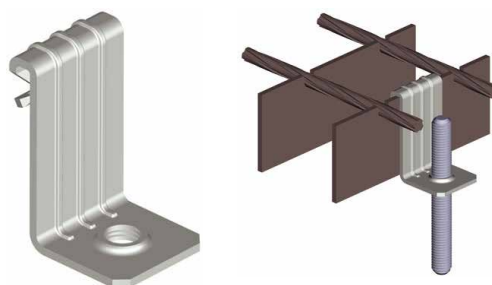
Вертикальный балочный зажим с резьбой

Артикул	А, мм	В, мм	Н, мм	Л, мм	М, мм	Вес, кг/шт	Уп., шт	БРН, кг
ВБ315М6	1-5	8	49	20	6	0,009	30	70
ВБ315М8	1-5	8	49	20	8	0,009	30	70



Вертикальный балочный зажим с отгибом и резьбой

Артикул	А, мм	В, мм	Н, мм	Л, мм	М, мм	С, мм	Вес, кг/шт	Уп., шт	БРН, кг
ВБ315М6Г	1-5	8	32	20	6	20	0,009	30	15
ВБ315М8Г	1-5	8	32	20	8	20	0,009	30	15



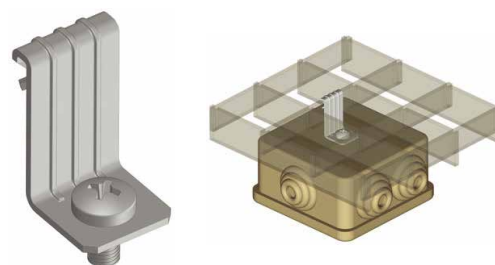
Вертикальный балочный зажим с винтом М6х10

Артикул	А, мм	В, мм	Н, мм	Л, мм	Вес, кг/шт	Уп., шт	БРН, кг
ВБ315В610	1-5	8	49	20	0,014	25	45



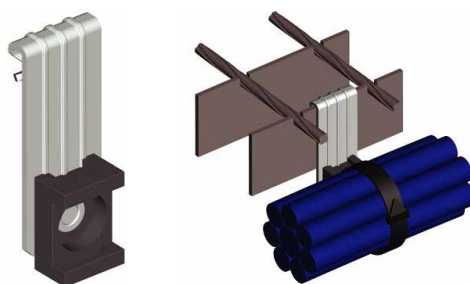
Вертикальный балочный зажим с отгибом и винтом М6х10

Артикул	А, мм	В, мм	Н, мм	Л, мм	С, мм	Вес, кг/шт	Уп., шт	БРН, кг
ВБ315В610Г	1-5	8	32	20	20	0,014	25	45



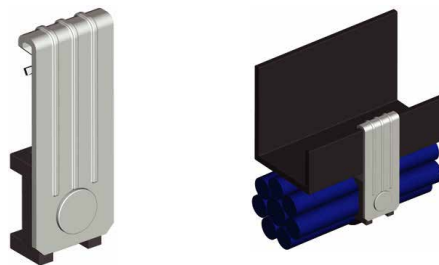
Вертикальный балочный зажим под нейлоновую стяжку

Артикул	А, мм	В, мм	Н, мм	Л, мм	Вес, кг/шт	Уп., шт	БРН, кг
ВБ315С	1-5	8	53	20	0,013	25	15



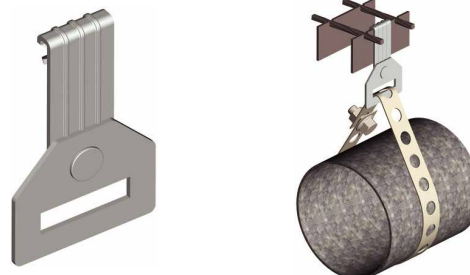
Вертикальный балочный зажим под нейлоновую стяжку внутренних

Артикул	А, мм	В, мм	Н, мм	Л, мм	Вес, кг/шт	Уп., шт	БРН, кг
ВБ315СВ	1-5	8	53	20	0,013	25	15



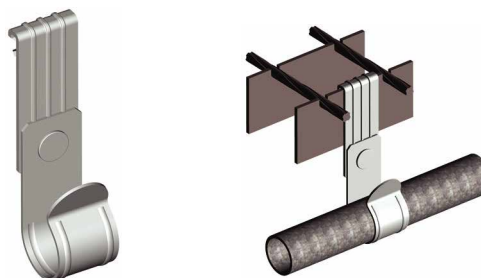
Вертикальный балочный зажим под перфоленту

Артикул	А, мм	В, мм	Н, мм	Л, мм	Вес, кг/шт	Уп., шт	БРН, кг
ВБ315П	1-5	8	67	44	0,024	20	75



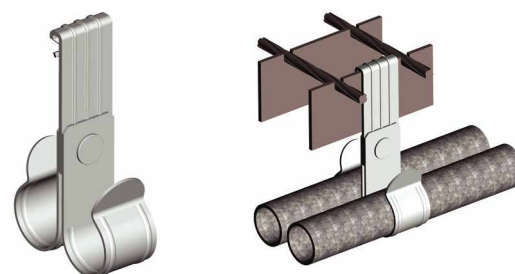
Вертикальный балочный зажим под трубу

Артикул	А, мм	В, мм	Н, мм	Л, мм	Д, мм	Вес, кг/шт	Уп., шт
ВБ315Т20	1-5	8	80	20	20	0,022	25
ВБ315Т25	1-5	8	82	20	25	0,023	20
ВБ315Т32	1-5	8	85	20	32	0,026	15



Вертикальный балочный зажим под трубу двойной

Артикул	А, мм	В, мм	Н, мм	Л, мм	Д, мм	Вес, кг/шт	Уп., шт
ВБ315ТД20	1-5	8	80	20	20	0,035	15
ВБ315ТД25	1-5	8	82	20	25	0,036	10
ВБ315ТД32	1-5	8	85	20	32	0,041	8



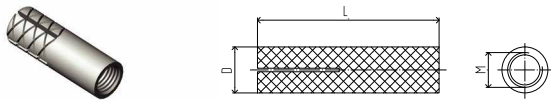
Зажим под трубу

Артикул	Н, мм	Л, мм	Д, мм	Вес, кг/шт	Уп., шт
T20	46	20	20	0,010	25
T25	48	20	25	0,011	20
T32	54	20	32	0,020	15



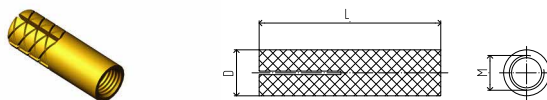
МЕТИЗЫ

Анкер забивной стальной



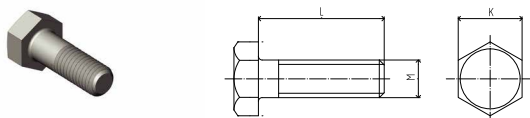
Артикул	M, мм	L, мм	D, мм	кг/шт	Уп., шт
АС6	6	25	8	0,006	100
АС8	8	30	10	0,012	100
АС10	10	35	12	0,022	50
АС12	12	40	16	0,024	50

Анкер забивной латунный



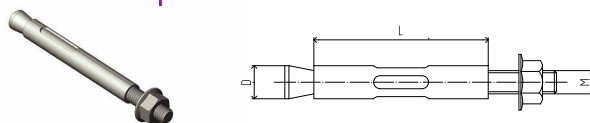
Артикул	M, мм	L, мм	D, мм	кг/шт	Уп., шт
АЛ6	6	25	8	0,005	100
АЛ8	8	30	10	0,008	100
АЛ10	10	35	12	0,014	50
АЛ12	12	40	16	0,024	50

Болт шестигранный



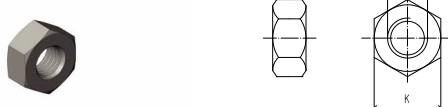
Артикул	M, мм	L, мм	H, мм	кг/шт	Уп., шт
БШ620	6	20	10	0,006	200
БШ630	6	30	10	0,009	150
БШ820	8	20	13	0,013	100
БШ830	8	30	13	0,017	60
БШ840	8	40	13	0,021	50
БШ850	8	50	13	0,025	50
БШ860	8	60	13	0,029	40
БШ870	8	70	13	0,033	30
БШ1020	10	20	16	0,022	50
БШ1030	10	30	16	0,028	30
БШ1040	10	40	16	0,034	30
БШ1050	10	50	16	0,040	30
БШ1060	10	60	16	0,047	30
БШ1070	10	70	16	0,053	30
БШ1080	10	80	16	0,059	20
БШ1220	12	20	18	0,033	30
БШ1230	12	30	18	0,041	20
БШ1240	12	40	18	0,050	20
БШ1250	12	50	18	0,059	20

Болт анкерный с гайкой



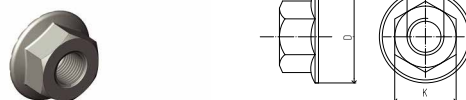
Артикул	M, мм	L, мм	D, мм	кг/шт	Уп., шт
БАГ840	6	40	8	0,016	1
БАГ865	6	65	8	0,026	1
БАГ885	6	85	8	0,030	1
БАГ1040	8	40	10	0,030	1
БАГ1050	8	50	10	0,033	1
БАГ1075	8	75	10	0,046	1
БАГ1095	8	95	10	0,053	1
БАГ1260	10	60	12	0,058	1
БАГ12100	10	100	12	0,087	1

Гайка шестигранный



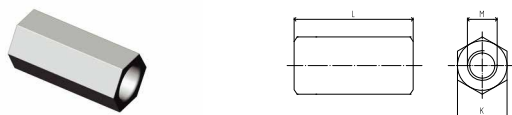
Артикул	M, мм	K, мм	кг/шт	Уп., шт
ГШ6	6	10	0,002	500
ГШ8	8	13	0,004	200
ГШ10	10	17	0,010	100
ГШ12	12	19	0,015	50

Гайка с фланцем



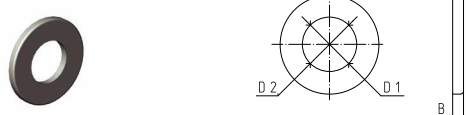
Артикул	M, мм	K, мм	D, мм	кг/шт	Уп., шт
ГФ6	6	10	14,2	0,003	400
ГФ8	8	13	17,9	0,006	200
ГФ10	10	15	21,8	0,011	100
ГФ12	12	18	26	0,017	50

Гайка соединительная



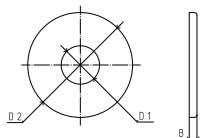
Артикул	M, мм	L, мм	K, мм	кг/шт	Уп., шт
ГС6	6	18	10	0,003	100
ГС8	8	24	13	0,006	50
ГС10	10	30	17	0,011	30
ГС12	12	36	19	0,017	20

Шайба плоская



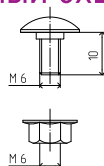
Артикул	D1, мм	D2, мм	S, мм	кг/шт	Уп., шт
ШП6	6,4	12	1,6	0,002	1000
ШП8	8,4	16	1,6	0,006	500
ШП10	10,5	20	2	0,012	300
ШП12	13	24	2,5	0,026	150

Шайба плоская усиленная



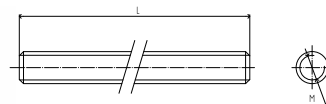
Артикул	D1, мм	D2, мм	S, мм	кг/шт	Уп., шт
ШПУ6	6,4	18	1,6	0,004	400
ШПУ8	8,4	24	1,6	0,009	150
ШПУ10	10,5	30	2,5	0,017	100
ШПУ12	13	37	3	0,029	50

Комплект соединительный 6х10



Артикул	M, мм	L, мм	кг/шт	Уп., шт
КС610	6	10	0,007	200
КС616	6	16	0,010	200

Шпилька



Артикул	M, мм	L, мм	кг/шт	Уп., шт
Ш61	6	1000	0,17	50
Ш81	8	1000	0,29	25
Ш101	10	1000	0,48	25
Ш121	12	1000	0,70	10
Ш62	6	2000	0,34	50
Ш82	8	2000	0,58	25
Ш102	10	2000	0,96	25
Ш122	12	2000	1,40	10