



**КонсультантПлюс**  
надежная правовая поддержка

"ГОСТ 23899-79. Колонны железобетонные под параболические лотки. Технические условия"  
(утв. Постановлением Госстроя СССР от  
12.11.1979 N 216)

Документ предоставлен **КонсультантПлюс**

[www.consultant.ru](http://www.consultant.ru)

Дата сохранения: 28.06.2013

Утвержден и введен в действие  
Постановлением Госстроя СССР  
от 12 ноября 1979 г. N 216

**ГОСУДАРСТВЕННЫЙ СТАНДАРТ СОЮЗА ССР**  
**КОЛОННЫ ЖЕЛЕЗОБЕТОННЫЕ ПОД ПАРАБОЛИЧЕСКИЕ ЛОТКИ**

**ТЕХНИЧЕСКИЕ УСЛОВИЯ**

**Column reinforced concrete for parabolic  
shoots. Technical condition**

**ГОСТ 23899-79**

Группа Ж33

ОКП 58 2121

Дата введения  
1 января 1981 года

Разработан Министерством мелиорации и водного хозяйства СССР.  
Исполнители: Ю.А. Тевелев (руководитель темы), Г.А. Ивянский, Н.Н. Светликова.  
Внесен Министерством мелиорации и водного хозяйства СССР.  
Зам. министра Б.Г. Штепа.

Настоящий стандарт распространяется на железобетонные колонны, изготавливаемые из тяжелого бетона и предназначенные для опирания параболических лотков оросительных систем с расходом воды до 5 м<sup>3</sup>/с, сооружаемых во всех климатических районах страны с сейсмичностью до 8 баллов включительно.

**1. ОСНОВНЫЕ ПАРАМЕТРЫ И РАЗМЕРЫ**

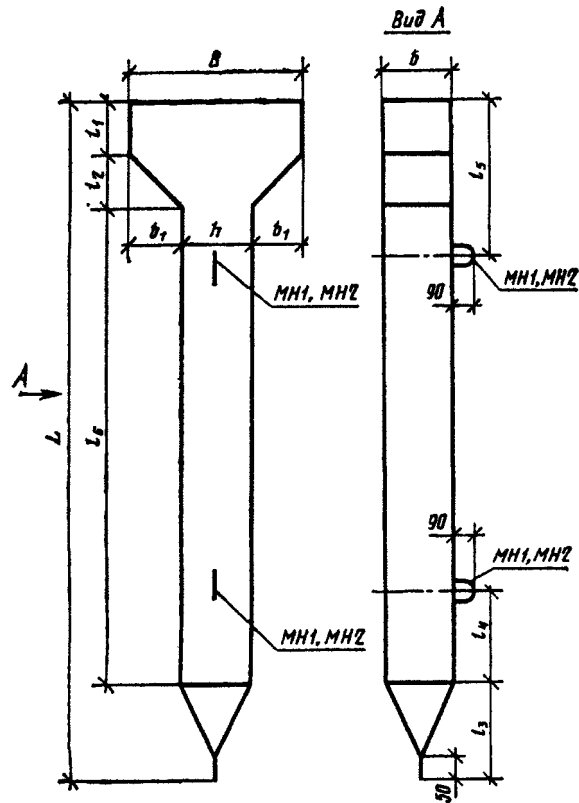
1.1. Колонны железобетонные под параболические лотки подразделяются на два типа:

СК - свая-колонна;

К - стойка-колонна, заделываемая в фундамент стаканного типа.

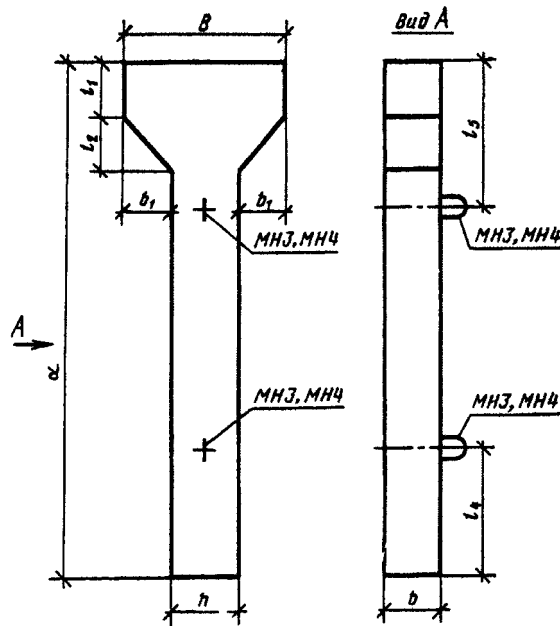
1.2. Форма, размеры колонн и расположение монтажных петель должны соответствовать указанным на черт. 1 и 2 и в [табл. 1](#).

Колонна типа СК



Черт. 1

Колонна типа К



Черт. 2

Таблица 1

### Параметры колонн под лотки

Размеры в мм

Типо-размеры	Глубина наполнения лотка	Ширина b	Высота h	Длина L	Длина острия 1 3	Наголовник				Привязка закладных деталей		Справочная масса, кг			
						Ширина В	Высота l 1	Ширина скосов В 1	Высота скосов l 2	1 4	1 5				
СК40.2.5	400 - 800	200	200	4000	300	450	200	125	125	600	500	410			
СК60.2.5				6000						900	900	710			
СК40.3.7	1000	250	250	4000	375	700		225	225	600	425	673			
СК60.3.7				6000						900	825	985			
К8.2.5	400 - 800	150	200	750	-	450	150	125	125	400	150	78			
К13.2.5				1250						400	250	115			
К18.2.5				1750						400	350	150			
К28.2.5		200	250	2750							100	160	410	550	365
К38.2.5				3750									560	750	490
К48.2.5				4750									710	950	615
К12.2.7				1000									1150	700	225
К17.2.7	1650	440	330		265										

1.3. Марки колонн под лотки обозначаются в соответствии с [ГОСТ 23009-78](#).

1.4. Колонны в зависимости от длины опирающихся на них лотков подразделяют по несущей способности на две группы:

- 1 - колонны под лотки длиной 6 м;
- 2 - колонны под лотки длиной 8 м.

Пример условного обозначения колонны типа СК, длиной 4000 мм, шириной 200 мм и шириной наголовника 450 мм, 1-й по несущей способности (под лотки длиной 6 м):

СК 40.2.5-1 ГОСТ 23899-79

1.5. При соответствующем технико-экономическом обосновании допускается изготавливать колонны с технологическим уклоном двух противоположных сторон поперечного сечения, не превышающим 1:15, без изменения площади поперечного сечения. При этом защитный слой бетона должен быть не менее 30 мм.

Поперечное сечение основного каркаса колонн может иметь трапециевидальную форму, каркасы в этом случае следует выполнять по специальным чертежам, утвержденным в установленном порядке.

1.6. Технические показатели и армирование колонн следует принимать по табл. 2 и обязательному [Приложению 1](#) к настоящему стандарту.

Таблица 2

#### Технические показатели колонн под лотки

Типоразмер	Марка бетона	Расход материалов
------------	--------------	-------------------

	по прочности на сжатие	по водонепрони- цаемости	Бетон, м3	Сталь, кг
СК40.2.5	M200	B2	0,164	19 --- 23
СК60.2.5			0,244	50 --- 61
СК40.3.7			0,260	24 --- 29
СК60.3.7			0,394	54 --- 64
К8.2.5			0,031	6,2 --- 6,9
К13.2.5			0,046	7,4 --- 8,8
К18.2.5			0,060	9,1 ---- 10,9
К28.2.5			0,146	14,8 ---- 18,2
К38.2.5			0,196	23,8 ---- 29,4
К48.2.5			0,246	36,5 ---- 44,3
К12.2.7			0,081	9,5 ---- 10,2
К17.2.7			0,106	11,1 ---- 12,2

Примечание. В числителе дана масса арматуры колонн под лотки длиной 6 м, а в знаменателе - под лотки длиной 8 м.

## 2. ТЕХНИЧЕСКИЕ ТРЕБОВАНИЯ

2.1. Колонны под лотки должны изготавливаться в соответствии с требованиями настоящего стандарта.

## 2.2. Бетон

2.2.1. Материалы, применяемые для приготовления бетона, должны обеспечивать выполнение технических требований, установленных настоящим стандартом, и соответствовать действующим стандартам или техническим условиям на эти материалы.

2.2.2. Колонны под лотки должны изготавливаться из тяжелого бетона марки не ниже М200.

2.2.3. Водопоглощение бетона колонн должно быть не более 5%.

2.2.4. Марка бетона колонн по водонепроницаемости должна быть В2.

2.2.5. Марка бетона колонн по морозостойкости должна приниматься в соответствии с требованиями главы СНиП II-21-75 в зависимости от климатических условий района строительства, указанного в заказе на изготовление колонн, но не менее Мрз 100.

2.2.6. Поставка колонн потребителю должна производиться после достижения бетоном отпускной прочности, назначаемой с учетом технологии их изготовления, условий транспортирования и монтажа, срока загрузки колонн нагрузкой, а также с учетом возможности дальнейшего нарастания прочности бетона в конструкции в зависимости от климатических условий района строительства и времени года.

Величина отпускной прочности бетона должна быть не менее:

свай-колонн - 100% проектной марки бетона по прочности на сжатие;

стоек-колонн - 70% проектной марки бетона по прочности на сжатие.

Назначение и согласование величины отпускной прочности бетона - по ГОСТ 13015-75.

2.2.7. Бетон, а также материалы для приготовления бетона колонн, предназначенных для работы в условиях воздействия агрессивной среды, должны удовлетворять требованиям главы СНиП II-28-73.

## 2.3. Арматура и арматурные изделия

2.3.1. Для армирования колонн должна применяться арматурная сталь следующих видов и классов:

рабочая арматура - горячекатаная арматурная сталь периодического профиля класса А-III по ГОСТ 5781-75 и ГОСТ 5.1459-72;

конструктивная арматура - горячекатаная арматурная гладкая сталь класса А-I по ГОСТ 5781-75.

2.3.2. Сварные арматурные изделия должны удовлетворять требованиям ГОСТ 10922-75.

2.3.3. Монтажные петли должны изготавливаться из стержневой горячекатаной гладкой арматуры класса А-I марок ВСтЗпс2, ВСтЗсп2 по ГОСТ 5781-75.

Сталь марки ВСтЗпс2 не допускается применять для монтажных петель, предназначенных для подъема и монтажа колонн при температуре ниже минус 40 °С.

2.3.4. Армирование колонн под лотки должно соответствовать обязательному [Приложению 1](#).

2.3.5. Толщина защитного слоя бетона для рабочей арматуры должна быть не менее 30 мм.

## 2.4. Изготовление колонн

2.4.1. Колонны следует изготавливать в стальных формах, удовлетворяющих требованиям ГОСТ 18886-73.

2.4.2. Проектное положение арматурных изделий и толщину защитного слоя бетона следует фиксировать прокладками из плотного цементно-песчаного раствора или пластмассовыми фиксаторами.

Применение стальных фиксаторов не допускается.

2.4.3. Отклонения от проектных размеров колонн, положения арматуры, расположения подъемных петель, а также от проектной толщины защитного слоя бетона не должны превышать в мм:

по длине призматической части и общей длине

свай-колонны . . . . . +/- 30

по длине стойки-колонны . . . . . +/- 10

по размерам поперечного сечения . . . . . +/- 5

по длине острия свай-колонны . . . . . +/- 30

по смещению острия свай-колонны от центра

поперечного сечения . . . . . 10

по расстоянию от центра подъемных петель до конца

колонн . . . . . +/- 50

по толщине защитного слоя бетона . . . . . +/- 5

по шагу спирали и хомутов . . . . . +/- 10

по смещению продольной арматуры . . . . . +/- 5

по смещению сеток в голове колонны . . . . . +/- 10

2.4.4. Отклонения фактической массы колонн при отпуске потребителю не должны превышать +/- 7%

---

номинальной массы колонн.

2.4.5. Внешний вид и качество поверхностей колонн под лотки должны удовлетворять следующим требованиям:

не допускаются на поверхности колонн раковины диаметром и глубиной более 5 мм;

не допускаются на бетонных поверхностях местные наплывы и впадины высотой и глубиной более 5 мм;

не допускаются местные околы бетона на углах глубиной более 10 мм и общей длиной более 50 мм на 1 пог. м;

не допускаются околы бетона и раковины в торце;

не допускаются трещины, за исключением поверхностных усадочных шириной более 0,1 мм.

2.4.6. Монтажные петли должны быть очищены от наплывов бетона.

### 3. ПРАВИЛА ПРИЕМКИ

3.1. Колонны под лотки должны быть приняты техническим контролем предприятия-изготовителя.

3.2. Результаты приемочного контроля и испытаний должны быть записаны в журнале ОТК или заводской лаборатории.

3.3. Приемка колонн должна производиться партиями. Размер партии устанавливается в количестве не более 200 колонн одного типоразмера, изготовленных предприятием по одной технологии, из материалов одного вида и качества в течение не более одних суток.

Допускается определять объем партии по соглашению предприятия-изготовителя с потребителем, а также поставлять изделия, отобранные от разных партий.

3.4. Предъявляемую к приемке партию ОТК подвергают контрольной проверке, при этом:

для контрольной проверки размеров колонн и качества их рабочих поверхностей отбирают контрольные образцы в количестве 5% от партии, но не менее двух колонн;

для оценки прочности и трещиностойкости колонн, расположения арматуры и толщины защитного слоя бетона - две колонны от партии.

3.5. Если при проверке отобранных образцов окажется хотя бы одна колонна, не соответствующая требованиям настоящего стандарта, следует отобрать удвоенное количество колонн от той же партии и произвести повторную проверку.

Если при повторной проверке окажется хотя бы одна колонна, не удовлетворяющая требованиям настоящего стандарта, то данная партия колонн подлежит приемке поштучно.

3.6. Морозостойкость и водонепроницаемость бетона следует определять не реже одного раза в шесть месяцев при серийном изготовлении колонн, а также при освоении производства, изменении технологии и вида применяемых материалов.

3.7. Потребитель имеет право производить выборочный или поштучный приемочный контроль колонн под лотки на заводе-изготовителе, соблюдая при этом правила приемки, установленные настоящим стандартом.

### 4. МЕТОДЫ ИСПЫТАНИЙ

4.1. Размеры и непрямолинейность колонн, положение закладных изделий, масса, толщина защитного слоя бетона до арматуры, а также качество поверхностей и внешний вид проверяются по ГОСТ 13015-75.

4.2. Марка бетона по водонепроницаемости должна определяться в соответствии со СНиП II-21-75 и ГОСТ 19426-74.

При отсутствии оборудования, предусмотренного указанными нормативными документами, допускается определять марку бетона по водонепроницаемости в соответствии с требованиями ГОСТ 12730.5-78.

4.3. Испытание сварных арматурных соединений и оценка их прочности и качества изготовления производятся по ГОСТ 10922-75.

---

КонсультантПлюс: примечание.

В официальном тексте документа, видимо, допущена опечатка: имеется в виду ГОСТ 17624-78.

---

КонсультантПлюс: примечание.

Взамен ГОСТ 17624-78 Постановлением Госстроя СССР от 26.12.1986 N 67 с 1 января 1988 года

---

введен в действие [ГОСТ 17624-87](#).

4.4. Прочность бетона на сжатие определяется по ГОСТ 10180-78. Допускается определять фактическую прочность бетона в опорах ультразвуковым методом по ГОСТ 17624-72.

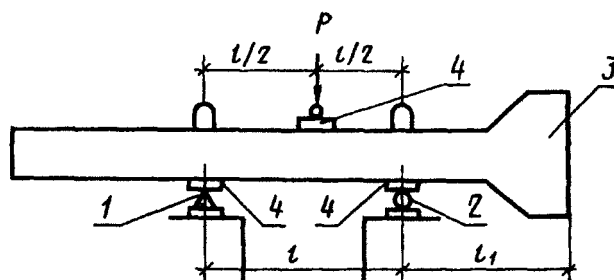
4.5. Контроль и оценку проектной марки бетона по прочности на сжатие, а также отпускной прочности бетона следует производить по ГОСТ 18165-72 или ГОСТ 21217-75 с учетом однородности прочности бетона.

КонсультантПлюс: примечание.

С 1 сентября 1996 года Постановлением Минстроя РФ от 05.03.1996 N 18-17 введены в действие [ГОСТ 10060.0-95](#), [ГОСТ 10060.1-95](#), [ГОСТ 10060.2-95](#).

4.6. Марка бетона по морозостойкости должна контролироваться в соответствии с ГОСТ 10060-76.

4.7. Испытание колонн на прочность проводят по схеме, указанной на черт. 3.



1 - неподвижная опора; 2 - подвижная опора; 3 - испытываемая колонна; 4 - металлические прокладки толщиной 10, длиной 250 и шириной 100 мм ( $l$  и  $l_1$  - см. обязательное Приложение 2).

Черт. 3

4.8. Нагрузка  $P$  прикладывается ступенями по 0,1 от разрушающей. После каждого этапа делается выдержка 10 мин. Разрушение должно произойти при величине нагрузки не менее указанной в обязательном [Приложении 2](#).

## 5. МАРКИРОВКА, ТРАНСПОРТИРОВАНИЕ И ХРАНЕНИЕ

5.1. На боковой поверхности колонны на расстоянии 50 см от торца с наголовником или на торце должна быть нанесена несмываемой краской следующая маркировка:

товарный знак предприятия-изготовителя или его краткое наименование;

марка колонны под лотки;

дата изготовления;

штамп ОТК;

отпускная масса колонн в кг - для конструкций, масса которых превышает 500 кг.

5.2. Колонны должны храниться по маркам в штабелях горизонтальными рядами наголовниками в одну сторону.

5.3. Высота штабеля должна быть не более 2,5 м.

5.4. Проходы между штабелями должны быть не менее 1 м.

5.5. Между горизонтальными рядами колонн (складируемых или транспортируемых) должны быть уложены деревянные прокладки высотой 250, шириной 60 и толщиной 110 мм, расположенные рядом с монтажными петлями колонн.

Подкладки под нижние ряды колонн должны укладываться по плотному, тщательно выровненному основанию.

5.6. Прокладки между всеми вышележащими рядами колонн должны быть расположены по вертикали одна над другой.

5.7. Перетаскивание колонн волоком запрещается.

5.8. При транспортировании колонн должны соблюдаться меры, обеспечивающие предохранение их



---

от ударов и механических повреждений.

5.9. Все операции, связанные с погрузкой и разгрузкой колонн, а также с переводом их из горизонтального положения в вертикальное, как и кантовка их, должны производиться плавно без рывков и ударов с тем, чтобы исключить возможность повреждения колонн.

5.10. Погрузка и крепление колонн при перевозке их на железнодорожных платформах должны производиться в соответствии с действующими инструкциями МПС по перевозке грузов.

5.11. Количество одновременно транспортируемых колонн должно определяться их массой и габаритами.

5.12. Подъем колонн в вертикальное положение следует осуществлять стропом, закрепленным у наголовника или у верхней подъемной петли.

Строповка колонн при переводе их из горизонтального положения в вертикальное запрещается.

5.13. Изготовитель должен сопровождать каждую принятую техническим контролем партию, часть партии или группу изделий из разных партий паспортом, в котором указывают:

наименование и адрес предприятия-изготовителя;

номер и дату выдачи паспорта;

номер партии;

марки колонн с указанием количества изделий каждой марки;

дату изготовления колонн;

проектную марку бетона по прочности на сжатие;

отпускную прочность бетона колонн в процентах от проектной марки;

марки бетона по морозостойкости и водонепроницаемости;

водопоглощение бетона;

результаты испытаний колонн на разрушение;

обозначение настоящего стандарта.

Паспорт должен быть подписан лицом, ответственным за технический контроль предприятия-изготовителя.

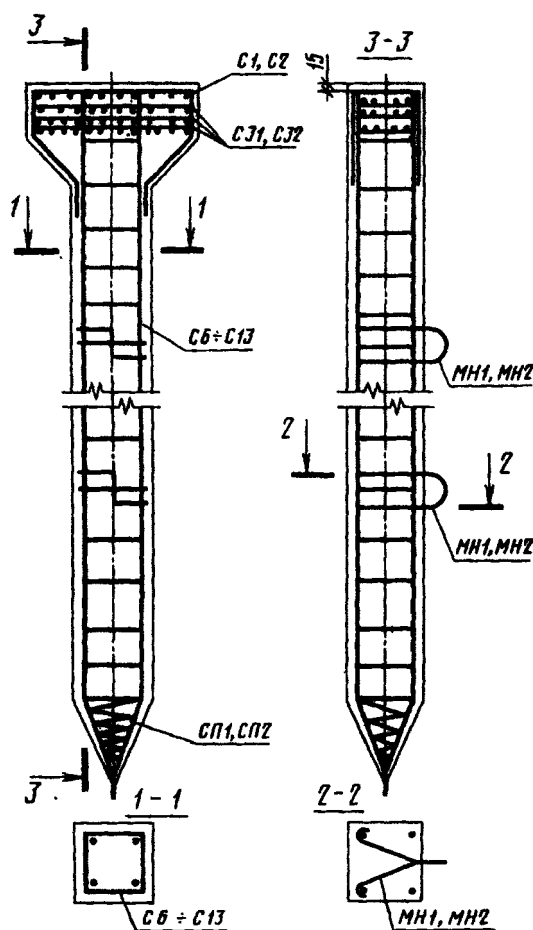
## 6. ГАРАНТИИ ПОСТАВЩИКА

6.1. Завод-изготовитель гарантирует соответствие поставляемых изделий требованиям настоящего стандарта при соблюдении потребителем правил транспортировки, условий применения и хранения изделий, установленных настоящим стандартом.

6.2. Некачественные колонны завод-изготовитель обязан заменить в сроки, согласованные с потребителем.

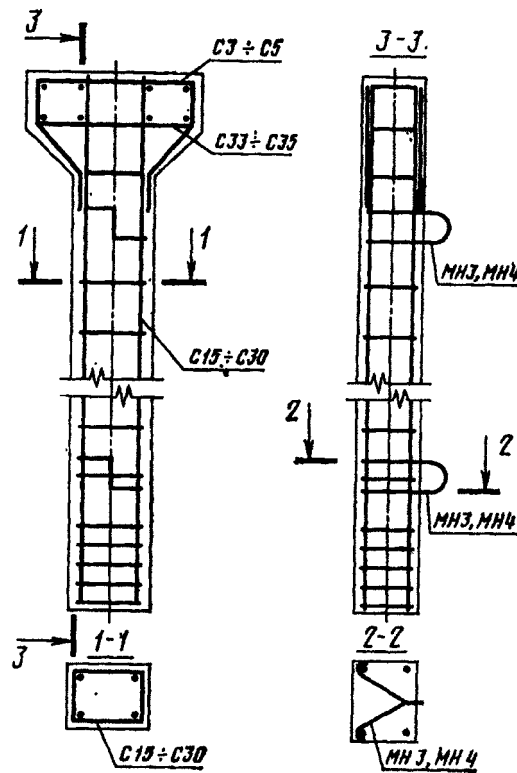
Приложение 1  
Обязательное

Армирование колонн типа СК



Черт. 1

Армирование колонн типа К



Черт. 2

Таблица 1

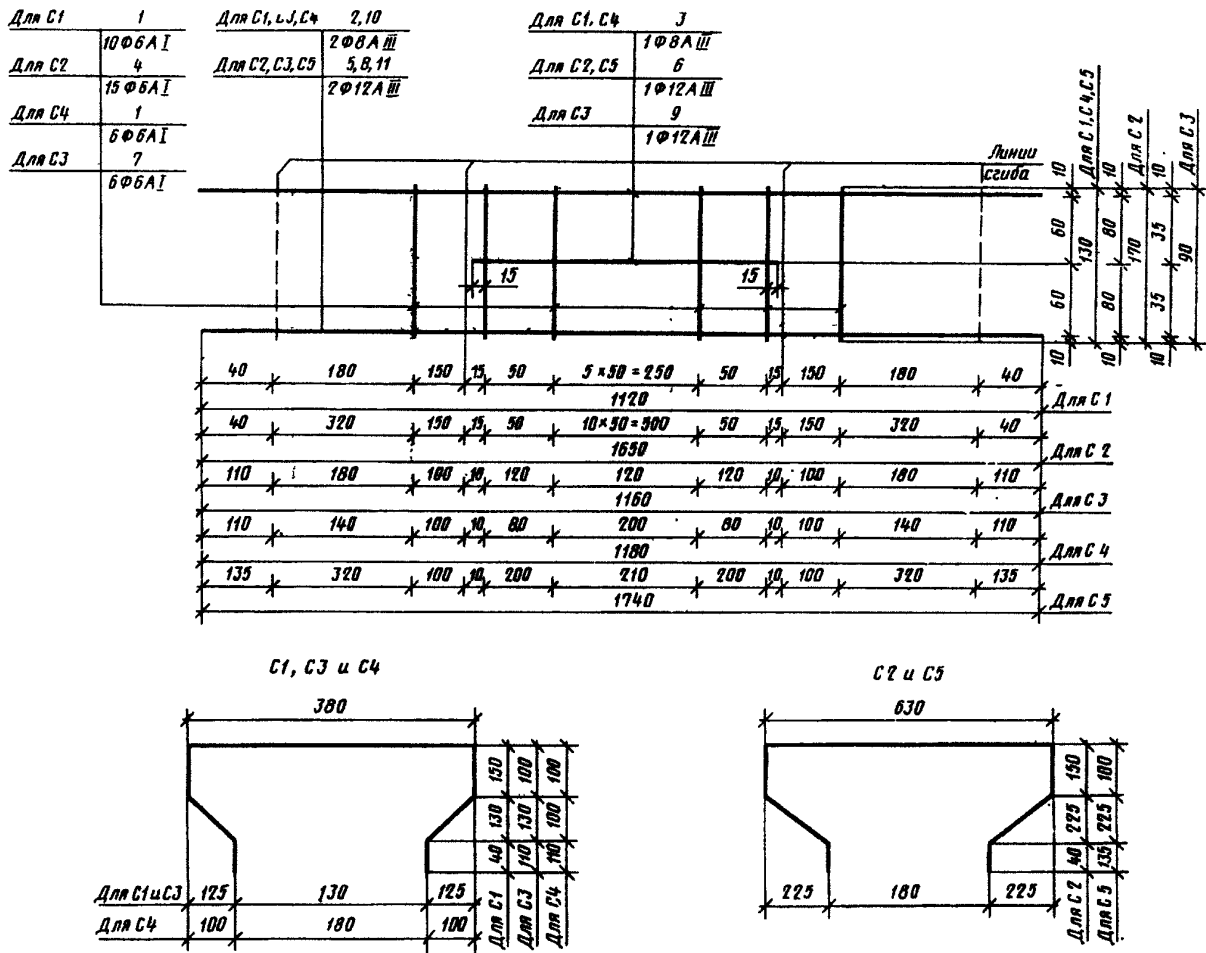
Спецификация арматурных изделий и закладных деталей  
на одну колонну под лотки

Марка изделия колонны	Арматурные изделия и закладные детали	
	Марка	Количество
СК40.2.5-1	С1	1
	С31	3
	С6	1
	СП1	1
	МН1	2
СК40.2.5-2	С1	1
	С31	3
	С8	1
	СП1	1
	МН1	2
СК40.3.7-1	С2	1
	С32	3
	С10	1
	СП2	1
	МН2	2

СК40.3.7-2	C2 C32 C12 СП2 МН2	1 3 1 1 2
СК60.3.7-1	C2 C32 C11 СП2 МН2	1 3 1 1 2
СК60.3.7-2	C2 C32 C13 СП2 МН2	1 3 1 1 2
К8.2.5-1	C3 C33 C15 МН3	1 1 1 2
К8.2.5-2	C3 C33 C18 МН3	1 1 1 2
К13.2.5-1	C3 C33 C16 МН3	1 1 1 2
К13.2.5-2	C3 C33 C19 МН3	1 1 1 2
К18.2.5-1	C3 C33 C17 МН3	1 1 1 2
К18.2.5-2	C3 C33 C20 МН3	1 1 1 2
К28.2.5-1	C4 C34 C21 МН4	1 1 1 2
СК60.2.5-1	C1 C31 C7	1 3 1

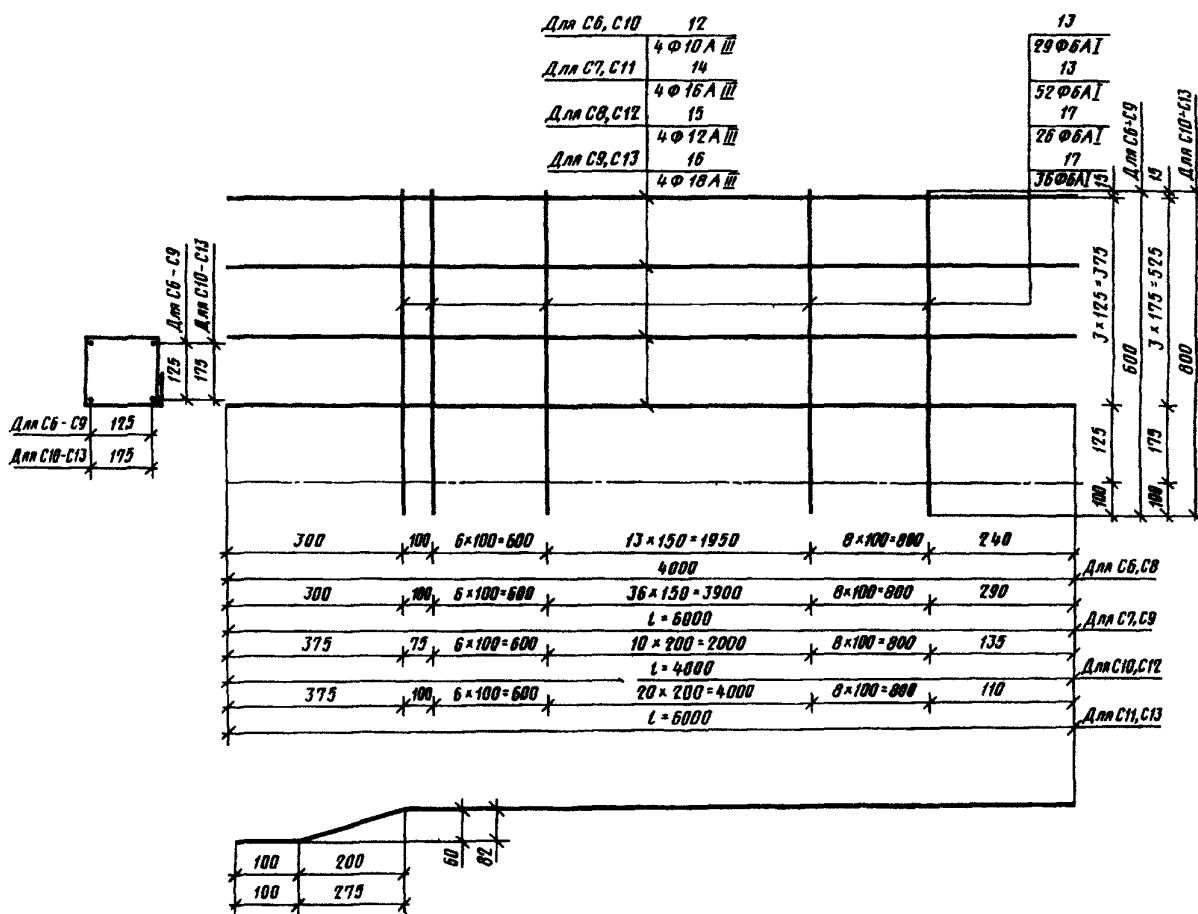
	СП1 МН1	1 2
СК60.2.5-2	С1 С31 С9 СП1 МН1	1 3 1 1 2
К28.2.5-2	С4 С34 С24 МН4	1 1 1 2
К38.2.5-1	С4 С34 С22 МН4	1 1 1 2
К38.2.5-2	С4 С34 С25 МН4	1 1 1 2
К48.2.5-1	С4 С34 С23 МН4	1 1 1 2
К48.2.5-2	С4 С34 С26 МН4	1 1 1 2
К12.2.7-1	С5 С35 С27 МН4	1 1 1 2
К12.2.7-2	С5 С35 С29 МН4	1 1 1 2
К17.2.7-1	С5 С35 С28 МН4	1 1 1 2
К17.2.7-2	С5 С35 С30 МН4	1 1 1 2

С1 ÷ С5



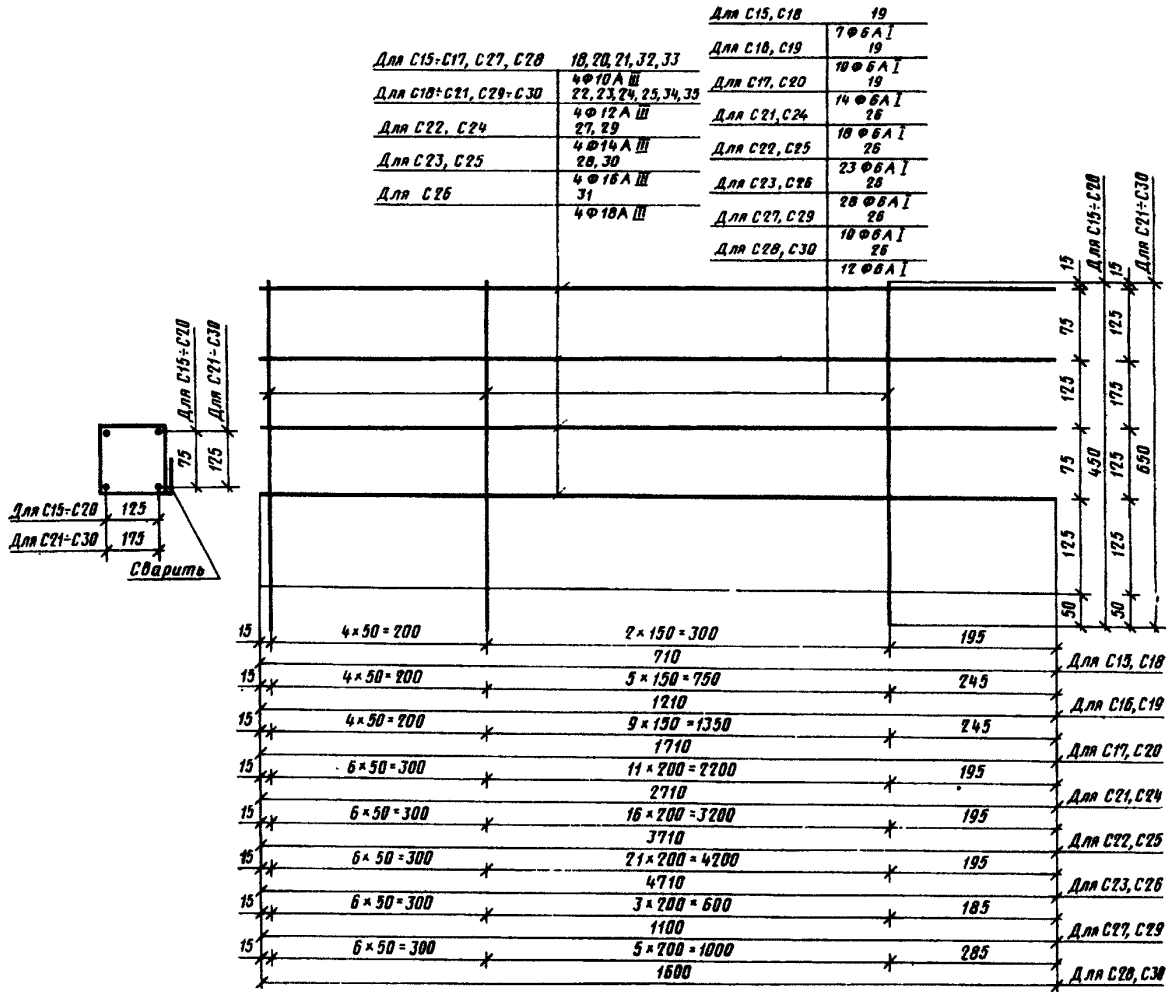
Черт. 3

С6 ÷ С13



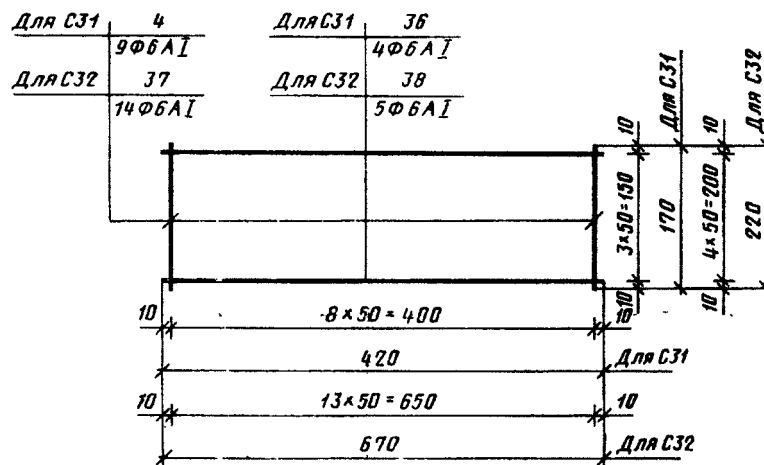
Черт. 4

C15 ÷ C30



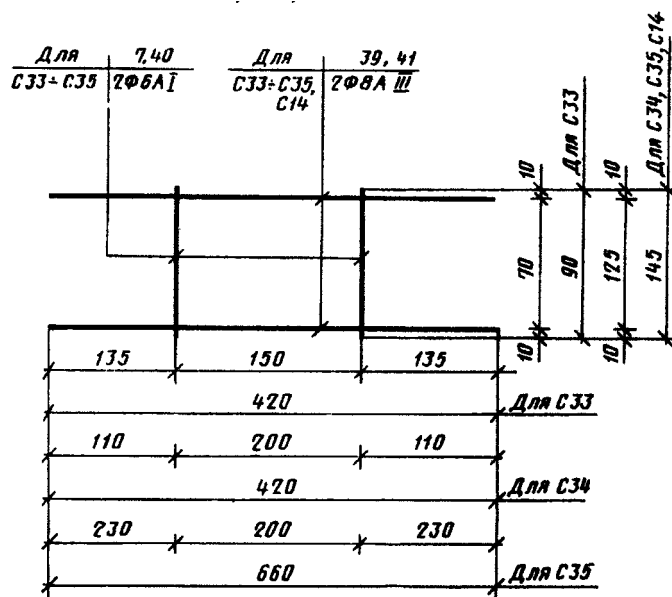
Черт. 5

C31; C32



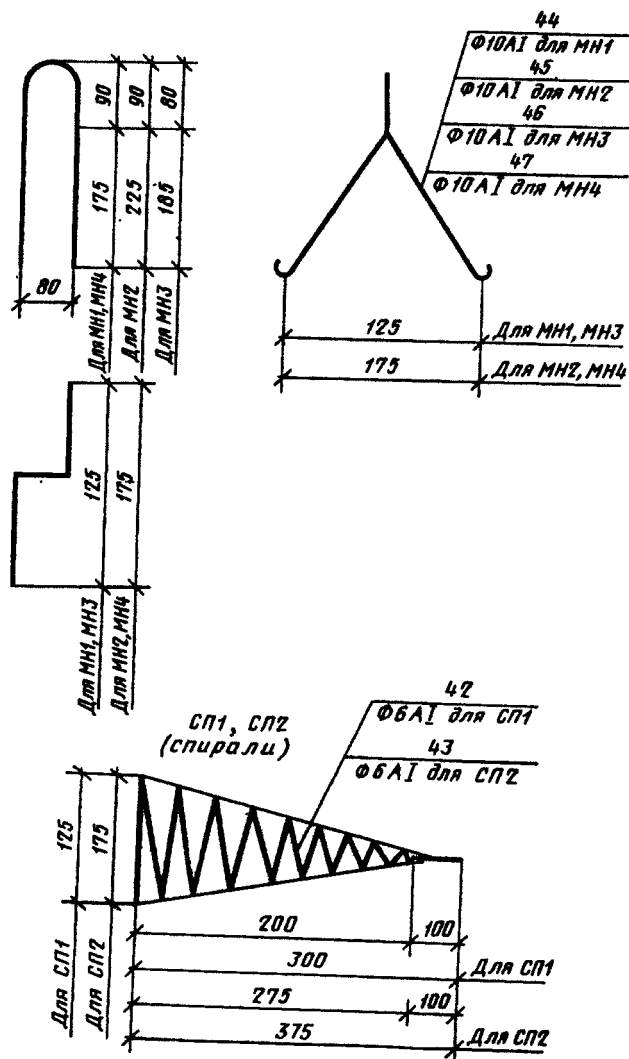


С33, С34, С14



Черт. 6

МН1 ÷ МН4



Черт. 7

Таблица 2

Спецификация и выборка стали на одно арматурное изделие и закладные детали

Марка изделия	Позиция	Диаметр, мм	Длина, мм	Количество	Масса одной позиции, кг	Выборка стали		
						Диаметр, мм	Длина, м	Общая масса изделия, кг
С1	1	6AI	130	10	0,28	6AI	1,30	1,31
	2	8AIII	1120	2	0,88	8AIII	2,62	
	3	8AIII	380	1	0,15			
С2	4	6AI	170	15	0,56	6AI	2,56	4,05
	5	12AIII	1650	2	2,93			

	6	12AIII	630	1	0,56	12AIII	3,93	
C3	7	6AI	90	6	0,12	6AI	5,4	2,53
	8	12AIII	1160	2	2,06			
	9	12AIII	380	1	0,35	12AIII	2,7	
C4	1	6AI	130	6	0,17	6AI	0,78	1,25
	10	8AIII	1180	2	0,93			
	3	8AIII	380	1	0,15	8AIII	2,74	
C5	1	6AI	130	6	0,17	6AI	0,78	3,83
	11	12AIII	1740	2	3,09			
	6	12AIII	630	1	0,57	12AIII	4,11	
C6	12	10AIII	4000	4	9,88	10AIII	16,00	13,74
	13	6AI	600	29	3,86	6AI	17,40	
C7	14	16AIII	6000	4	37,92	16AIII	24,00	44,85
	13	6AI	600	52	6,93	6AI	31,20	
C8	15	6AI	4000	4	14,21	12AIII	16,00	18,07
	13		600	29	3,86	6AI	17,40	
C9	16	18AIII	6000	4	48,00	18AIII	24,00	54,93
	13	6AI	600	52	6,93	6AI	31,20	
C10	12	10AIII	4000	4	9,87	10AIII	16,00	14,42
	17	6AI	800	26	4,61	6AI	20,80	
C11	14	16AIII	6000	4	37,92	16AIII	24,00	44,31
	17	6AI	800	36	6,39	6AI	28,80	
C12	15	12AIII	4000	4	14,21	12AIII	16,00	18,76
	17	6AI	800	26	4,61	6AI	20,8	
C13	16	18AIII	6000	4	48,00	18AIII	24	54,39
	17	6AI	800	36	6,39	6AI	28,80	
C15	18	10AIII	710	4	1,75	10AIII	28,40	2,45
	19	6AI	450	7	0,70	6AI	3,15	
C16	20	10AIII	1210	4	2,99	10AIII	4,84	3,99
		6AI	450	10	1,00	6AI	4,5	
C17	21	10AIII	1710	4	4,22	10AIII	6,84	5,62
	19	6AI	450	14	1,39	6AI	6,30	
C18	22	12AIII	710	4	2,52	12AIII	2,84	3,22
	19	6AI	450	7	0,70	6AI	3,15	
C19	23	12AIII	1210	4	4,30	12AIII	4,84	5,30
	19	6AI	450	10	1,00	6AI	4,5	
C20	24	12AIII	1710	4	6,07	12AIII	6,84	7,46
	19	6AI	450	14	1,39	6AI	6,30	
C21	25	12AIII	2710	4	9,62	12AIII	10,84	12,22

	26	6AI	650	18	2,59	6AI	11,7	
C22	27 26	14AIII 6AI	3710 630	4 23	17,96 3,32	14AIII 6AI	14,84 14,95	21,27
C23	28 26	16AIII 6AI	4710 650	4 28	29,77 4,04	16AIII 6AI	30,84 18,20	33,81
C24	29 26	14AIII 6AI	2710 650	4 18	13,00 2,60	14AIII 6AI	10,84 11,70	15,60
C25	30 26	16AIII 6AI	3710 650	4 23	23,45 3,32	16AIII 6AI	14,84 14,95	26,77
C26	31 26	18AIII 6AI	4710 650	4 28	37,68 4,04	18AIII 6AI	18,84 18,20	41,72
C27	32 26	10AIII 6AI	1100 650	4 10	2,74 1,44	10AIII 6AI	4,40 6,50	4,16
C28	33 26	10AIII 6AI	1600 650	4 12	3,95 1,73	10AIII 6AI	68,00 7,80	5,68
C29	34 26	12AIII 6AI	1100 650	4 10	3,91 1,44	12AIII 6AI	4,40 6,50	5,34
C30	35 26	12AIII 6AI	1600 650	4 12	5,68 1,73	12AIII 6AI	6,4 7,80	7,41
C31	4 36	6AI 6AI	170 420	9 4	0,33 0,37	6AI	3,21	2,13
C32	37 38	6AI 6AI	220 670	14 5	0,68 0,74	6AI	6,43	4,26
C33	7 39	6AI 8AIII	90 420	2 2	0,04 0,33	6AI 8AIII	0,18 0,84	0,37
C34	40 39	6AI 8AIII	145 420	2 2	0,06 0,33	6AI 8AIII	0,29 0,84	1,25
C35	40 41	6AI 8AIII	145 660	2 2	0,06 0,52	6AI 8AIII	0,29 1,32	0,58
СП1	42	6AI	3000	1	0,67	6AI	3,00	0,67
СП2	43	6AI	3800	1	0,84	6AI	3,80	0,84
МН1	44	10AI	730	1	0,45	10AI	0,73	0,45
МН2	45	10AI	850	1	0,52	10AI	0,85	0,52
МН3	46	10AI	655	1	0,40	10AI	0,65	0,40
МН4	47	10AI	780	1	0,48	10AI	0,78	0,48

Таблица 3

Выборка стали на одну колонну под параболические лотки

кг

Марка колонны	Арматурные изделия									Закладная деталь			Всего	
	Арматурная сталь									Итого	Арматурная сталь			Итого
	Класс А-III						Класс А-I по ГОСТ 5781-75				Класс А-I по ГОСТ 5781-75			
	по ГОСТ 5781-75		по ГОСТ 5.1459-72				Итого	Диаметр, мм		Диаметр, мм				
	8	10	12	14	16	18		Диаметр 6 мм	Итого	6	10			
	СК40.2.5-1	1,03	9,88	-	-	-	-	10,91	6,30	6,30	17,21	0,67		0,9
СК40.2.5-2		-	14,21		-	-	15,24			21,54				23,11
СК60.2.5-1		-	-		37,92	-	38,95	9,35	9,35	48,30				49,87
СК60.2.5-2		-	-		-	48,00	49,03			58,38				59,95
СК40.3.7-1	-	9,88	3,49	-	-	-	13,37	9,47	9,47	22,84	0,84	1,04	1,98	24,82
СК40.3.7-2		-	17,70		-		19,90			27,17				29,15
СК60.3.7-1		-			37,92		41,41	11,24	11,24	52,65				54,63
СК60.3.7-2		-	3,49		48,10		51,49			62,73				64,71
К8.2.5-1	0,33	1,75	2,41	-	-	-	4,49	0,86	0,86	5,35		0,8	0,8	6,15
К8.2.5-2		-	4,93				5,26			6,12				6,92
К13.2.5-1		2,99	2,41				5,73	1,16	1,16	6,89				7,69

К13.2.5-2		-	6,71				7,04			8,20			9,00
К18.2.5-1		4,22	2,41				6,96	1	1,55	8,51			9,31
К18.2.5-2		-	8,48				8,81			10,36			11,16
К28.2.5-1	1,41		9,62	-	-	-	1,03	2,82	2,82	13,85	0,96	0,96	14,81
К28.2.5-2			-	13,0	-	-	14,41			17,23			18,19
К38.2.5-1			-	17,96	-	-	19,37	3,54	3,54	22,91			23,37
К38.2.5-2			-	-	23,45	-	24,86			28,40			29,36
К48.2.5-1			-	-	29,77	-	31,18	4,26	4,26	35,44			36,40
К48.2.5-2			-	-	-	37,688	39,09			43,35			44,31
К12.2.7-1	0,52	2,71	3,66	-	-	-	6,89	1,67	1,67	8,56			9,51
К12.2.7-2		-	7,57				8,09			9,57			10,53
К17.2.7-1		3,95	3,66				8,13	1,97	1,97	10,10			11,06
К17.2.7-2		-	9,34				9,86			11,83			12,79

Приложение 2  
Обязательное

Таблица 1

Расстояния между опорами при испытании  
колонн на контрольную нагрузку

мм

Типоразмер колонны	Расстояние до конца с оголовником l 1	Расстояние между опорами l
СК40.2.5	600	2600
СК60.2.5	900	3900
СК40.3.7	600	2600
СК60.3.7	900	3900
К28.2.5	410	1790
К38.2.5	560	2440
К48.2.5	710	3090

Таблица 2

Величины контрольных нагрузок на колонны  
по проверке прочности

Марка колонны	Разрушающая нагрузка, кН (кгс)
СК40.2.5-1	15 (1500)
СК40.2.5-2	23 (2300)
СК60.2.5-1	22 (2200)
СК60.2.5-2	26 (2600)
СК40.3.7-1	20 (2000)
СК40.3.7-2	28 (2800)
СК60.3.7-1	31 (3100)
СК60.3.7-2	38 (3800)
К28.2.5-1	30 (3000)
К28.2.5-2	39 (3900)
К38.2.5-1	28 (2800)
К38.2.5-2	35 (3500)
К48.2.5-1	28 (2800)
К48.2.5-2	34 (3400)