

ГОСТ 6815—79

МЕЖГОСУДАРСТВЕННЫЙ СТАНДАРТ

**ШИНОПРОВОДЫ МАГИСТРАЛЬНЫЕ
И РАСПРЕДЕЛИТЕЛЬНЫЕ ПЕРЕМЕННОГО
ТОКА НА НАПРЯЖЕНИЕ ДО 1000 В**

ОБЩИЕ ТЕХНИЧЕСКИЕ УСЛОВИЯ

Издание официальное

БЗ 6—2003

**ИПК ИЗДАТЕЛЬСТВО СТАНДАРТОВ
Москва**



ГОСТ 6815-79, Шинопроводы магистральные и распределительные переменного тока на напряжение до 1000 в
Mains and distribution busways up to 1000 V a.c. General specifications

МЕЖГОСУДАРСТВЕННЫЙ СТАНДАРТ

ШИНОПРОВОДЫ МАГИСТРАЛЬНЫЕ И РАСПРЕДЕЛИТЕЛЬНЫЕ
ПЕРЕМЕННОГО ТОКА НА НАПРЯЖЕНИЕ ДО 1000 В

Общие технические условия

ГОСТ
6815—79

Mains and distribution busways up to 1000 V a. c. General specifications

МКС 29.240.30
ОКП 34 4910, 34 4920

Дата введения 01.01.81

Настоящий стандарт распространяется на шинопроводы климатических исполнений У, ХЛ, Т, категорий размещения 2 и 3 и климатических исполнений УХЛ, О, категории размещения 4 по ГОСТ 15150, предназначенные для электрических сетей переменного трехфазного тока частоты 50 и 60 Гц на напряжение до 1000 В в системах с глухозаземленной нейтралью.

Стандарт не распространяется на шинопроводы на номинальные токи до 100 А, а также на шинопроводы специального назначения, например для химически активных сред, для взрыво- и пожароопасных зон и для вертикальной прокладки в зданиях повышенной этажности в части функциональной специфики их исполнения.

Стандарт устанавливает требования к шинопроводам, изготавливаемым для нужд народного хозяйства и экспорта.

(Измененная редакция, Изм. № 1, 2, 3).

1. КЛАССИФИКАЦИЯ

1.1. Шинопроводы по назначению подразделяют на:

- распределительные, предназначенные для распределения электрической энергии;
- магистральные, предназначенные для передачи электрической энергии от источника к месту распределения (распределительным пунктам, распределительным шинопроводам) или мощным приемникам электрической энергии.

1.2. По конструктивному исполнению шинопроводы подразделяют на:

- трехфазные;
- трехфазные с нулевым рабочим проводником;
- трехфазные с нулевым рабочим и нулевым защитным проводником.

1.1, 1.2. (Измененная редакция, Изм. № 2).

2. ОСНОВНЫЕ ПАРАМЕТРЫ И РАЗМЕРЫ

2.1. Основные элементы шинопроводов

2.1.1. Основными элементами распределительных шинопроводов являются:

- а) прямые секции — для прямолинейных участков линии, имеющие места для присоединения одного или двух ответвительных устройств для секций длиной до 2 м включительно, двух, трех, четырех или более устройств — для секций длиной 3 м;

Издание официальное

Перепечатка воспрещена

★
Е© Издательство стандартов, 1979
© ИПК Издательство стандартов, 2003

С. 2 ГОСТ 6815–79

б) прямые прогоночные секции — для прямолинейных участков линий, где присоединение ответвительных устройств не требуется;

в) угловые секции — для поворотов линии на 90° в горизонтальной и вертикальной плоскостях;

г) вводные секции или вводные коробки с коммутационной, защитной и коммутационной аппаратурой или без нее — для подвода питания к шинопроводам кабелем, проводами или шинопроводом;

д) переходные секции или устройства — для соединения двух шинопроводов на различные номинальные токи или шинопроводов разных конструкций;

е) ответвительные устройства (коробки, штепсели) — для разъемного присоединения приемников электрической энергии. Коробки должны выпускаться с разъединителем, с разъединителем и с предохранителями или автоматическим выключателем;

ж) **(Исключено, Изм. № 3).**

з) присоединительные фланцы — для сочленения оболочек шинопроводов с оболочками щитов или шкафов;

и) торцовые крышки (заглушки) — для закрытия торцов крайних секций шинопровода;

к) устройства для крепления шинопроводов к элементам строительных конструкций зданий и сооружений;

(Измененная редакция, Изм. № 1, 2, 3).

2.1.2. Основными элементами магистральных шинопроводов являются:

а) прямые секции — для прямолинейных участков линий;

б) угловые секции — для поворотов линий на 90° в горизонтальной и вертикальной плоскостях;

в) тройниковые секции — для разветвления в трех направлениях под углом 90° в горизонтальной и вертикальной плоскостях;

г) подгоночные секции — для подгонки линии шинопроводов до необходимой длины;

д) разделительные секции с разъединителем — для секционирования магистральных линий шинопроводов;

е) компенсационные секции — для компенсации температурных изменений длины линии шинопроводов;

ж) переходные секции — для соединения шинопроводов на разные номинальные токи;

з) ответвительные устройства (секции, коробки) — для неразборного, разборного или разъемного присоединения распределительных пунктов, распределительных шинопроводов или приемников электрической энергии. Коробки должны выпускаться с разъединителем, с разъединителем и предохранителями или с автоматическим выключателем; секции могут выпускаться без указанных аппаратов;

и) присоединительные секции — для присоединения шинопроводов к комплектным трансформаторным подстанциям;

к) проходные секции — для прохода через стены и перекрытия;

л) набор деталей и материалов для изолирования мест соединения секций шинопроводов с изолированными шинами;

м) устройства для крепления шинопроводов к элементам строительных конструкций зданий и сооружений;

н) крышки (заглушки) торцовые и угловые для закрытия торцов концевых секций шинопровода и углов.

(Измененная редакция, Изм. № 2, 3).

2.1.3. Номинальные токи шинопроводов, соединяемых переходными секциями или устройствами, не должны превышать отношения 2:1.

2.1.4. Номинальные токи вводных секций или коробок распределительных шинопроводов должны соответствовать номинальным токам шинопроводов или удвоенному их значению в зависимости от места подвода питания в начале или середине линии.

2.2. Необходимая номенклатура элементов шинопроводов должна устанавливаться в технических условиях на конкретные типы шинопроводов.

2.3. Номинальные токи шинопроводов и их ответвительных устройств (коробок, штепселей, ответвительных секций) должны соответствовать указанным в табл. 1.

В амперах

Номинальный ток шинногопровода	Номинальный ток ответвительного устройства	Номинальный ток шинногопровода	Номинальный ток ответвительного устройства
100	10; 16; 25; 63	1000; 1250	250; 400; 630
160	16; 25; 63; 100	1600; 2000	250; 400; 630; 1000
250	25; 63; 100; 160	2500; 3200	400; 630; 1000; 1600
400	65; 100; 160; 250	4000; 5000	400; 630; 1000; 1600; 2500
630	63; 100; 160; 250; 400	6300	400; 630; 1000; 1600; 2500; 4000

Примечание. Допускается снижать номинальные токи шинногопровода и ответвительных устройств по условиям допустимого нагрева отдельных элементов:

а) если при проектировании шинногопровода, предназначенного для макроклиматических районов с тропическим климатом, в качестве базового исполнения принят шинногопровод для районов с умеренным климатом;

б) при применении в шинногопроводах комплектующих аппаратов, рассчитанных на открытую установку.

2.4. Расчетные длины прямых секций (расстояния между осями контактных соединений) следует выбирать из ряда: 0,75; 1,00; 1,50; 2,00; 3,00; 4,50; 6,00 м.

Примечание. Допускаются по требованию потребителя другие расчетные длины прямых секций.

(Измененная редакция, Изм. № 3).

2.5. Электрические параметры шинногопровода: активное и индуктивное сопротивление фазы, полное сопротивление цепи фазы — нуль и потеря линейного напряжения на 100 м прямого участка шинногопровода, а также предельно допустимая длина вертикальных участков линии и соответствующее снижение токовой нагрузки по сравнению с номинальной должны быть указаны в эксплуатационной документации на конкретные типы шинногопроводов.

Схемы измерения и формулы для расчета электрических параметров шинногопровода указаны в приложении 2.

(Измененная редакция, Изм. № 2, 3).

2.6. **(Исключен, Изм. № 3).**

3. ТЕХНИЧЕСКИЕ ТРЕБОВАНИЯ

3.1. Шинногопроводы должны соответствовать требованиям настоящего стандарта, технических условий на шинногопроводы конкретных типов и рабочим чертежам, утвержденным в установленном порядке.

(Измененная редакция, Изм. № 3).

3.2. **(Исключен, Изм. № 3).**

3.3. **(Исключен, Изм. № 2).**

3.4. Механическая прочность шинногопроводов и устройств для их крепления должна обеспечивать установку этих устройств (при прокладке шинногопроводов на горизонтальных прямолинейных участках) на расстоянии не менее 3 м друг от друга.

Шинногопроводы в рабочем положении должны выдерживать сосредоточенную нагрузку от внешних воздействий, указанную в табл. 2. Значение остаточной деформации шинногопроводов не должно превышать 3 мм на 1 м длины пролета. Рабочее положение шинногопроводов устанавливают в технических условиях на шинногопроводы конкретных типов.

Устройства для крепления шинногопроводов должны выдерживать нагрузки, учитывающие собственную массу шинногопровода, и нагрузки, указанные в табл. 2. Допустимые величины деформаций должны быть установлены в технических условиях на шинногопроводы конкретных типов.

Таблица 2

Номинальный ток шинпровода, А	Нагрузка, И, не менее:	
	в вертикальной плоскости	в горизонтальной плоскости
До 250	200	—
От 250 до 1000	450	450
1000 и более	900	

3.5. Разборные и неразборные контактные соединения должны соответствовать требованиям ГОСТ 10434.

3.6. Степень защиты по ГОСТ 14254 токоведущих частей шинпроводов (в собранном виде) должна быть установлена в технических условиях на шинпроводы конкретных типов.

3.7. Нулевой проводник шинпроводов должен иметь проводимость:

- для шинпроводов на ток до 250 А — 100 % проводимости фазных шин;
- для шинпроводов на ток 250 А и более — не менее 50 % проводимости фазных шин.

3.8. Изоляция шинпроводов, не бывших в эксплуатации, в холодном состоянии при нормальных климатических условиях по ГОСТ 16962 должна в течение 1 мин выдерживать испытательное напряжение переменного тока частотой 50 Гц, установленное ГОСТ 12434*. Значения испытательного напряжения должны быть указаны в технических условиях на шинпроводы конкретных типов.

Критерии оценки электрической прочности изоляции — по ГОСТ 2933**, разд. 4.

Минимально допустимые расстояния утечки по изоляции и электрические зазоры по воздуху выбирают в соответствии с данными, приведенными в приложении 1.

3.4–3.8. (Измененная редакция, Изм. № 3).

3.9. Номинальные значения климатических факторов по ГОСТ 15543 и ГОСТ 15150.

(Измененная редакция, Изм. № 2).

3.10. (Исключен, Изм. № 2).

3.10.1. Требования к лакокрасочным покрытиям: класс покрытий по ГОСТ 9.032, группа условий эксплуатации по ГОСТ 9.104, балл адгезии по ГОСТ 15140 и толщина покрытий должны быть установлены в технических условиях на шинпроводы конкретных типов.

3.10.2. Металлические и неметаллические неорганические покрытия должны соответствовать требованиям ГОСТ 9.301 и ГОСТ 9.303.

3.11. Шинпроводы должны быть устойчивы к воздействию механических факторов внешней среды, соответствующих группе условий эксплуатации М2 по ГОСТ 17516.

3.12. Температура нагрева токоведущих частей и элементов корпуса шинпровода номинальным током, установленным с учетом эффективного значения температуры окружающего воздуха, соответствующей климатическому исполнению по ГОСТ 15543, не должна превышать значений, указанных в табл. 3.

Таблица 3

Наименование частей шинпровода	Температура нагрева
Шины	95 °С
Разборные и неразборные контактные соединения	По ГОСТ 10434
Разъемные контактные соединения	100 °С
Корпус	По техническим условиям на шинпроводы конкретных типов

Примечание. Указанная температура нагрева токоведущих частей предусматривает применение электрической изоляции, допустимая температура нагрева которой соответствует классу нагревостойкости А и выше по ГОСТ 8865. При применении изоляции, имеющей более низкую нагревостойкость, температура нагрева токоведущих частей, влияющих на нагрев изоляции, должна быть снижена.

* На территории Российской Федерации действует ГОСТ 12434–83.

** На территории Российской Федерации действует ГОСТ 2933–83 (здесь и далее).

3.10.1—3.12. (Измененная редакция, Изм. № 3).

3.13. Шинопроводы должны выдерживать однократное воздействие трехфазного тока короткого замыкания, значения которого указаны в табл. 4.

Таблица 4

Номинальный ток, А	Амплитудное значение тока короткого замыкания в первый полупериод, кА, не менее	Действующее значение периодической составляющей тока короткого замыкания, кА, не менее	Время действия однократного тока короткого замыкания, с
100; 160	7	4,0	0,3
250	10	5,0	
400	15	7,5	
630	25	12,5	
1000; 1250	30	15,0	0,5
1600; 2000	50	25,0	
2500; 3200	70	30,0	
4000; 5000	100	45,0	
6300	170	75,0	

Примечания:

1. Присоединительные секции магистральных шинопроводов должны выдерживать ток короткого замыкания, превышающий не менее чем на 40 % значения, указанные в табл. 4.

2. Величину тока короткого замыкания для ответвительных устройств устанавливают в технических условиях на шинопроводы конкретных типов.

3. В результате действия тока короткого замыкания повышение температуры токоведущих частей не должно быть более 50 °С сверх температуры, которую они имели до момента протекания тока короткого замыкания, не должна нарушаться изоляция шин и установленная степень защиты, а также не должны возникать деформации элементов шинопровода, затрудняющие нормальную эксплуатацию шинопровода. Характер и допустимые величины деформаций следует устанавливать в технических условиях на шинопроводы конкретных типов.

(Измененная редакция, Изм. № 1, 2, 3).

3.13а. Магистральные шинопроводы должны выдерживать аварийную перегрузку на 10 % сверх номинального тока в течение 2 ч в сутки, при этом температура токоведущих частей не должна быть более 120 °С.

(Измененная редакция, Изм. № 3).

3.14. Средняя наработка до отказа разъемных контактных соединений ответвительных устройств шинопроводов — не менее 1000 включений.

Критериями отказа являются:

- наличие повреждений разъемных контактных соединений, препятствующих включению и отключению ответвительных устройств;

- нагрев номинальным током разъемных контактных соединений свыше 100 °С.

(Измененная редакция, Изм. № 2, 3).

3.14а. Установленная безотказная наработка шинопроводов должна составлять не менее 12000 ч.

Критериями отказа шинопроводов являются:

- пробой изоляции;

- воспламенение элементов шинопроводов;

- отделение (выброс) горящих, расклеванных или расплавленных частиц элементов шинопроводов.

Критериями отказа распределительных шинопроводов являются также критерии, приведенные в п. 3.14.

(Введен дополнительно, Изм. № 3).

3.15. Масса элементов шинпровода, масса 100 м прямого участка шинпровода и удельная масса шинпровода, а также требования к материалам шин должны быть установлены в технических условиях на шинпроводы конкретных типов.

(Измененная редакция, Изм. № 3).

3.15а. В качестве изоляционных материалов элементов шинпроводов должны применяться негорючие или трудногорючие материалы в соответствии с классификацией ГОСТ 12.1.044.

(Введены дополнительно, Изм. № 3).

3.16. Установленный срок службы шинпроводов до замены — не менее 20 лет.

Критерием предельного состояния является снижение сопротивления изоляции шинпровода ниже требований, установленных «Правилами устройства электроустановок» (ПУЭ), гл. 1—8.

(Измененная редакция, Изм. № 3).

3.17. В комплект шинпроводов входят элементы, число и номенклатура которых устанавливаются по согласованию с потребителем или в соответствии с заказом-нарядом внешнеторговой организации.

К шинпроводу прилагают «Техническое описание и инструкция по эксплуатации» по ГОСТ 2.601.

(Измененная редакция, Изм. № 2).

4. ТРЕБОВАНИЯ БЕЗОПАСНОСТИ

4.1. Шинпроводы должны соответствовать требованиям ГОСТ 12.2.007.0 и по способу защиты человека от поражения электрическим током относиться к классу I.

В части устройства защитного заземления и зануления шинпроводы должны соответствовать требованиям ГОСТ 12.1.030.

4.2. Металлическая оболочка каждой секции должна быть соединена с нулевым проводником. Допускается соединять с нулевым проводником только одну из оболочек, если проводимость цепи оболочек соединенных между собой секций составляет не менее 50 % проводимости фазных шин. Сопротивление между оболочкой и нулевым проводником не должно превышать 0,1 Ом.

4.3. Сопротивление изоляции каждого элемента шинпровода, не бывшего в эксплуатации, в холодном состоянии при нормальных климатических условиях по ГОСТ 16962 должно быть не менее 100 МОм.

П р и м е ч а н и е. Значения сопротивления изоляции комплектующих аппаратов — в соответствии со стандартами и техническими условиями на эти аппараты.

4.4. Конструкция шинпровода с ответвительными устройствами, предназначенными для разъёмного присоединения приемников электрической энергии, должна исключать возможность подключения нулевых контактов ответвительных устройств к фазным проводникам шинпровода.

4.1—4.4. **(Измененная редакция, Изм. № 3).**

4.4а. Конструкция ответвительных устройств, предназначенных для разъёмного присоединения приемников электрической энергии, должна обеспечивать опережающее подключение заземляющих контактов ответвительных устройств к заземленной оболочке или заземляющему проводнику шинпровода до подключения фазных контактов ответвительных устройств к фазным проводникам шинпровода, или должен обеспечиваться надежный контакт металлической оболочки ответвительного устройства с металлической оболочкой шинпровода до соприкосновения фазных контактов ответвительного устройства с фазными проводниками шинпровода.

4.5а. Конструкция ответвительных коробок должна исключать возможность прикосновения к частям, находящимся под напряжением, при присоединении проводников приемников электрической энергии, смене предохранителей, ревизии контактов и т. п.

4.4а, 4.5а. **(Введены дополнительно, Изм. № 3).**

4.5. Конструкция шинпровода с ответвительными коробками должна обеспечивать безопасную установку и снятие коробки без снятия напряжения с шинпровода.

(Измененная редакция, Изм. № 3).

4.6. Включенное и отключенное состояния коммутационных аппаратов (разъединителей) ответвительных коробок и секций, разделительных секций указываются положением рукоятки привода или специальным устройством и должно соответствовать надписям «ВКЛ» и «ОТКЛ» или «1» и «0».

4.7. Вероятность возникновения пожара шинпровода не должна превышать 10^{-6} в год в течение всего срока службы.

Снижение пожарной опасности шинпровода в нормальном и аварийном режимах должно достигаться выполнением требований ГОСТ 12.2.007.0, разд. 3.

(Измененная редакция, Изм. № 3).

4.8. Правила проведения испытаний в части требований безопасности должны соответствовать требованиям ГОСТ 12.3.019.

(Введен дополнительно, Изм. № 2).

5. ПРАВИЛА ПРИЕМКИ

5.1. Шинпровода должны подвергаться приемосдаточным и периодическим испытаниям.

(Измененная редакция, Изм. № 2).

5.2. При приемосдаточных испытаниях должен проводиться сплошной контроль элементов шинпроводов на соответствие требованиям пп. 3.1 (в части внешнего вида), 3.17 и выборочный контроль на соответствие требованиям пп. 3.1 (в части размеров), 3.5 (в части требований к конструкции и значению начального электрического сопротивления контактных соединений), 3.8 (в части требования к электрической прочности изоляции), 3.10.1 (за исключением требования к баллу адгезии), 3.10.2 (за исключением требования к прочности сцепления), 7.1.

Объем выборки следует устанавливать в технических условиях на шинпровода конкретных типов.

Если при выборочном контроле будет установлено несоответствие шинпроводов какому-либо из перечисленных требований, то по этому требованию проводят сплошной контроль.

(Измененная редакция, Изм. № 2, 3).

5.3. При периодических испытаниях должен проводиться контроль в соответствии с табл. 5; периодичность испытаний — не реже одного раза в пять лет. Испытания следует проводить на элементах, прошедших приемосдаточные испытания.

Проверку на соответствие требованиям пп. 3.4 (в части механической прочности шинпроводов), 3.6, 3.12, 3.13, 3.13а, 4.2 проводят на линиях, состоящих из элементов шинпровода конкретного типа. Остальные испытания проводят на отдельных элементах.

Номенклатуру и количество элементов, входящих в линию, а также объем выборки устанавливают в технических условиях на шинпровода конкретных типов.

При получении неудовлетворительных результатов периодических испытаний хотя бы по одному из показателей, проводят повторные испытания на удвоенном числе элементов. Результаты повторных испытаний являются окончательными.

Таблица 5

Виды испытаний и проверок	Пункты	
	технических требований	методов испытаний
Проверка внешнего вида	3.1	6.1
Проверка размеров	3.1	6.1а
Испытания на механическую прочность шинпроводов	3.4	6.2
Испытания на механическую прочность устройств для крепления шинпроводов	3.4	6.2а
Испытания контактных соединений	3.5	6.3
Проверка степени защиты	3.6	6.4
Проверка проводимости нулевого проводника и фазных шин	3.7	6.14
Проверка электрической прочности изоляции, расстойный утечки по изоляции и электрических зазоров по воздуху	3.8	6.6
Климатические испытания	3.9	6.9
Проверка лакокрасочных покрытий	3.10.1	6.7

Виды испытаний и проверок	Пункты	
	технических требований	методов испытаний
Проверка металлических и неметаллических неорганических покрытий	3.10.2	6.8
Испытания на воздействие механических факторов внешней среды	3.11	6.9
Испытание на нагрев номинальным током	3.12	6.10
Испытание на стойкость к токам короткого замыкания	3.13	6.12
Испытание на нагрев током перегрузки	3.13а	6.10
Проверка средней наработки до отказа	3.14	6.13
Проверка установленной безотказной наработки	3.14а	6.17
Проверка массы элементов шинпровода	3.15	6.15
Проверка массы 100 м прямого участка шинпровода и удельной массы шинпровода	3.15	6.16
Проверка материала шин	3.15	6.11
Проверка изоляционных материалов	3.15а	6.11
Проверка установленного срока службы	3.16	6.17
Проверка комплектности	3.17	6.1
Проверка проводимости оболочки шинпровода и сопротивления между оболочкой и нулевым проводником	4.2	6.14
Проверка сопротивления изоляции	4.3	6.6
Проверка наличия надписей «ВКЛ.» и «ОТКЛ.» или «1» и «0»	4.6	6.1
Проверка на пожарную безопасность	4.7	6.18
Проверка маркировки элементов шинпровода	7.1	6.1
Проверка упаковки	7.3	6.1
Проверка наличия и правильности оформления упаковочного листа	7.5	6.1
Проверка наличия эксплуатационной документации	7.6	6.1
Проверка транспортной маркировки	7.7	6.1

6. МЕТОДЫ ИСПЫТАНИЙ

6.1. Проверку шинпроводов на соответствие требованиям пп. 3.1 (в части внешнего вида), 3.17, 4.6, 7.1, 7.3, 7.5—7.7 следует проводить визуальным контролем.

(Измененная редакция, Изм. № 3).

6.1а. Проверку шинпроводов на соответствие п. 3.1 (в части размеров) проводят средствами измерений, которые должны быть указаны в технических условиях на шинпроводы конкретных типов.

(Введен дополнительно, Изм. № 3).

6.2. Проверку механической прочности шинпроводов по п. 3.4 следует проводить на линии, собранной из прямых секций, установленной в рабочем положении на четырех устройствах для крепления (опорах), причем крепление шинпровода на крайних опорах должно быть жестким.

Расстояние между двумя средними опорами должно быть равно максимально допустимому для конкретного типа шинпровода. Место соединения секций в среднем пролете должно быть на

равных расстояниях от опор. В середине среднего пролета в вертикальной и горизонтальной плоскостях (для распределительных шинопроводов на токи до 250 А — только в вертикальной плоскости) поочередно прикладывают нагрузки, значения которых приведены в табл. 2; через 10 мин нагрузки снимают и измеряют остаточную деформацию шинопровода.

Средства измерения остаточных деформаций должны быть указаны в технических условиях на шинопроводы конкретных типов.

(Измененная редакция, Изм. № 1, 2, 3).

6.2а. Проверку механической прочности устройств для крепления шинопроводов на соответствие требованиям п. 3.4 следует проводить на устройствах, закрепленных на жестких основаниях. Величина, направление, места приложения нагрузок и средства измерения деформаций должны быть указаны в технических условиях на шинопроводы конкретных типов.

(Введен дополнительно, Изм. № 3).

6.3. Испытания контактных соединений на соответствие требованиям п. 3.5 следует проводить в соответствии с ГОСТ 17441. Программа испытаний и объем выборки должны быть указаны в технических условиях на шинопроводы конкретных типов.

(Измененная редакция, Изм. № 2, 3).

6.4. Проверку степени защиты на соответствие требованиям п. 3.6 следует проводить по ГОСТ 14254.

6.5. **(Исключен, Изм. № 3).**

6.6. Проверку электрической прочности изоляции по п. 3.8 и сопротивления изоляции по п. 4.3 следует проводить по ГОСТ 2933, разд. 4.

Проверку расстояний утечки по изоляции и электрических зазоров по воздуху по п. 3.8 следует проводить измерением с погрешностью не более 0,5 мм.

(Измененная редакция, Изм. № 3).

6.7. Проверку лакокрасочных покрытий по п. 3.10.1 следует проводить визуальным контролем, измерением толщины покрытий и определением балла адгезии. Визуальный контроль выполняют по ГОСТ 9.032; толщину покрытия измеряют толщиномером с погрешностью измерения не более 15 %; балл адгезии определяют по ГОСТ 15140, разд. 2. Тип толщиномера устанавливают в технических условиях на шинопроводы конкретных типов.

(Измененная редакция, Изм. № 2, 3).

6.8. Проверку металлических и неметаллических неорганических покрытий по п. 3.10.2 следует проводить визуальным контролем и измерением толщины и прочности сцепления покрытий по ГОСТ 9.302 с погрешностью измерения не более 15 %. Средства измерения устанавливают в технических условиях на шинопроводы конкретных типов.

(Измененная редакция, Изм. № 3).

6.9. Испытания шинопроводов на устойчивость к воздействию климатических и механических факторов внешней среды в соответствии с требованиями пп. 3.9, 3.11 следует проводить по ГОСТ 16962 и ГОСТ 15963.

Виды климатических и механических испытаний должны быть указаны в технических условиях на шинопроводы конкретных типов.

(Измененная редакция, Изм. № 2, 3).

6.10. Испытания на соответствие требованиям пп. 3.12 и 3.13а следует проводить по ГОСТ 2933, разд. 5. Испытания проводят на линии, состоящей не менее чем из двух соединенных между собой секций, закрытых с торцов и установленных в рабочем положении на высоте не менее 0,5 м от пола. Температуру шин измеряют в середине секции.

Проверку ответвительных секций, коробок и штепселей на соответствие требованиям п. 3.12 следует проводить пропусканием через коробки, секции или штепсели их номинального тока. При этом по шинопроводу должен протекать его номинальный ток до места установки ответвительной коробки, секции или штепселя.

Испытания магистральных шинопроводов в режиме перегрузки по п. 3.13а следует проводить после достижения установившегося режима при номинальном токе на линии.

6.11. Соответствие материала шин и изоляционных материалов требованиям пп. 3.15 и 3.15а устанавливают проверкой сертификатов завода—изготовителя материалов.

6.10, 6.11. **(Измененная редакция, Изм. № 3).**

6.12. Испытания на стойкость к токам короткого замыкания по п. 3.13 следует проводить по ГОСТ 2933, разд. 9.

При испытании модификаций шинопроводов, не отличающихся от базового типа шинопровода

размерами поперечного сечения шин и способом их крепления, допускается составлять заключение о стойкости к токам короткого замыкания по испытаниям базового типа.

(Измененная редакция, Изм. № 2, 3).

6.13. Проверку средней наработки до отказа разъемных контактных соединений по п. 3.14 следует проводить: в части наличия повреждений разъемных контактных соединений — многократными операциями «включено—отключено» на обесточенном шинопроводе, в части нагрева разъемных контактных соединений — испытаниями в соответствии с п. 6.10.

6.14. Проверку проводимости нулевого проводника и фазных шин по п. 3.7, проводимости цепи оболочек и сопротивления между оболочкой и нулевым проводником по п. 4.2 следует проводить по ГОСТ 2933, разд. 6.

6.15. Проверку массы элементов шинопровода по п. 3.15 проводят по ГОСТ 2933, разд. 2.

6.16. Проверку массы 100 м прямого участка шинопровода и удельной массы шинопровода по п. 3.15 проводят расчетным методом.

Массу 100 м шинопровода определяют умножением массы секции длиной 3 м на 33,3.

Удельную массу шинопровода определяют делением массы 100 м шинопровода на его номинальный ток.

6.17. Проверку установленной безотказной наработки по п. 3.14а и установленного срока службы по п. 3.16 следует проводить на основании анализа данных эксплуатационных наблюдений.

6.13—6.17. **(Измененная редакция, Изм. № 3).**

6.18. Методы проверки на пожарную безопасность по п. 4.7 должны быть установлены в технических условиях на шинопроводы конкретных типов.

(Введен дополнительно, Изм. № 3).

7. МАРКИРОВКА, УПАКОВКА, ТРАНСПОРТИРОВАНИЕ И ХРАНЕНИЕ

7.1. На каждой секции шинопровода должна быть маркировка, содержащая следующие данные:

- наименование или товарный знак предприятия-изготовителя;
- тип шинопровода;
- тип секции;
- номинальный ток в амперах;
- номинальное напряжение в вольтах;
- условное обозначение степени защиты;
- год выпуска;
- обозначение технических условий;
- надпись «Сделано в ...» (для шинопроводов, предназначенных на экспорт).

На ответственных устройствах (коробках, штепселях) наносят те же данные, что и на секциях, за исключением степени защиты.

Маркировка остальных элементов шинопроводов должна содержать товарный знак предприятия-изготовителя и тип элемента.

Место расположения маркировки и способ ее нанесения должны быть указаны в конструкторской документации.

(Измененная редакция, Изм. № 2, 3).

7.2. Упаковка, транспортирование и хранение элементов шинопроводов должны соответствовать ГОСТ 23216.

Условия транспортирования в части воздействия механических факторов — С по ГОСТ 23216.

(Измененная редакция, Изм. № 2).

7.3. Упаковка шинопроводов, предназначенных для нужд народного хозяйства, — в ящики по ГОСТ 2991 и ГОСТ 10198. Допускается упаковка элементов шинопроводов в инвентарные контейнеры.

Упаковка шинопроводов, предназначенных для экспорта, — в ящики по ГОСТ 24634.

Тип транспортной тары и упаковочный материал для внутренней упаковки устанавливают в технических условиях на шинопроводы конкретных типов.

(Измененная редакция, Изм. № 3).

7.4. При транспортировании элементов шинопроводов в районы Крайнего Севера и отдаленные районы тара и упаковка должны отвечать требованиям ГОСТ 15846.

7.5. В каждое грузовое место должен быть вложен упаковочный лист, в котором должно быть

указано количество и типы упакованных элементов шинопроводов, данные по п. 7.1, штамп или подпись упаковщика, дата упаковки и клеймо ОТК.

7.6. К каждой отдельной партии шинопроводов должна быть приложена эксплуатационная документация по ГОСТ 2.601, вложенная в непромокаемом пакете в грузовое место № 1.

Примечание. По требованию заказчика эксплуатационную документацию и копии упаковочных листов допускается высылать в адрес заказчика по почте.

7.7. Транспортная маркировка грузовых мест должна быть выполнена по ГОСТ 14192.

(Измененная редакция, Изм. № 2, 3).

7.8. Транспортирование упакованных элементов шинопроводов допускается осуществлять транспортом всех видов в соответствии с правилами перевозок грузов, действующими на транспорте данного вида.

(Измененная редакция, Изм. № 3).

7.8.1. **(Исключен, Изм. № 3).**

7.8.2. Ящики с элементами шинопроводов длиной не более 1,5 м допускается транспортировать пакетами.

(Измененная редакция, Изм. № 3).

7.8.3. При перевозке на открытом подвижном составе крепление транспортной тары производят в соответствии с «Техническими условиями погрузки и крепления грузов» МПС.

7.9. Условия транспортирования в части воздействия климатических факторов:

- для климатических исполнений У2, У3, ХЛ2, ХЛ3, УХЛ4 — такие же, как условия хранения 8 по ГОСТ 15150;

- для климатических исполнений Т2, Т3, О4 — такие же, как условия хранения 9 по ГОСТ 15150.

(Измененная редакция, Изм. № 2).

7.10. Условия хранения:

- для климатических исполнений У2, У3, ХЛ2, ХЛ3, УХЛ4—2 по ГОСТ 15150 на допустимый срок сохраняемости до ввода в эксплуатацию два года;

- для климатических исполнений Т2, Т3, О4—3 по ГОСТ 15150 на допустимый срок сохраняемости до ввода в эксплуатацию два года.

(Введен дополнительно, Изм. № 2).

8. УКАЗАНИЯ ПО ЭКСПЛУАТАЦИИ (ПРИМЕНЕНИЮ)

8.1. Условия применения шинопроводов должны соответствовать номинальным значениям климатических факторов по ГОСТ 15543.

(Измененная редакция, Изм. № 3).

8.2. Монтаж шинопроводов и их эксплуатация должны осуществляться в соответствии с требованиями ПУЭ и «Правил техники безопасности» (ПТБ), утвержденных Госэнергонадзором, и в соответствии с эксплуатационной документацией на шинопроводы конкретных типов.

8.3 После монтажа шинопровода его изоляция должна быть проверена в соответствии с требованиями ПУЭ, гл. 1—8.

8.2, 8.3. **(Измененная редакция, Изм. № 3).**

8.4. Перед подачей напряжения на смонтированный шинопровод необходимо проверить наличие крышек на монтажных окнах, в местах стыка секций, а также выполнение требований безопасности по п. 4.2.

8.5. Включение и отключение коммутационного аппарата (разъединителя) ответвительных коробок или штепселя допускается только при отключенном приемнике электрической энергии.

8.6. Допускается применение шинопроводов в пожароопасных зонах в соответствии с указаниями ПУЭ, гл. 7.4.

8.7. В процессе эксплуатации необходимо периодически, не реже одного раза в два года, а также после аварийных состояний (короткие замыкания, аварийные перегрузки) проводить:

- осмотр болтовых и сварных соединений;
- подтяжку болтовых соединений;
- проверку изоляции в соответствии с п. 8.3;
- проверку непрерывности электрических цепей по п. 4.2;
- продувку шинопровода от пыли.

С. 12 ГОСТ 6815—79

Профилактическую проверку шинпровода необходимо проводить только при снятом напряжении.

8.6, 8.7. (Измененная редакция, Изм. № 3).

9. ГАРАНТИИ ИЗГОТОВИТЕЛЯ

9.1. Изготовитель должен гарантировать соответствие шинпровода требованиям настоящего стандарта и технических условий на конкретный тип шинпровода при соблюдении условий эксплуатации, транспортирования и хранения, установленных настоящим стандартом.

(Измененная редакция, Изм. № 3).

9.2. Гарантийный срок эксплуатации — два года со дня ввода шинпровода в эксплуатацию.

Для шинпроводов, предназначенных для экспорта, гарантийный срок эксплуатации один год со дня ввода в эксплуатацию, но не более двух лет с момента проследования через государственную границу, если иной срок не указан в условиях договора между предприятием и внешнеэкономической организацией.

(Измененная редакция, Изм. № 1, 2, 3).

ПРИЛОЖЕНИЕ 1
Рекомендуемое

ЭЛЕКТРИЧЕСКИЕ ЗАЗОРЫ МЕЖДУ НЕИЗОЛИРОВАННЫМИ ПРОВОДНИКАМИ, МЕЖДУ ПРОВОДНИКАМИ И ЧАСТЯМИ ОБОЛОЧКИ ШИНОПРОВОДОВ В ЗАВИСИМОСТИ ОТ НОМИНАЛЬНОГО ТОКА И НАПРЯЖЕНИЯ

Таблица 1

Размеры в миллиметрах

Наименование частей шинпровода, между которыми устанавливается электрический зазор	Номинальное напряжение, В								
	220			380			660		
	Номинальный ток, А								
	До 63	До 100	Св. 100	До 63	До 100	Св. 100	До 63	До 100	Св. 100
В секциях шинпроводов, образующих линию									
Между фазными шинами и деталями оболочки, не менее	—	—	8,0	—	—	10,0	—	—	13,0
Между фазными шинами разной полярности, не менее	—	—	10,0	—	—	15,0	—	—	20,0
В ответвительных устройствах									
Между проводниками и заземленными частями, не менее	3,5	6,0	11,0	6,0	11,0	13,0	11,0	13,0	15,0

Примечание. Величины электрических зазоров уточняют при проектировании.

**РАССТОЯНИЯ УТЕЧКИ ПО ПОВЕРХНОСТИ ИЗОЛЯЦИИ МЕЖДУ ПРОВОДНИКАМИ,
МЕЖДУ ПРОВОДНИКАМИ И ЧАСТЯМИ ОБОЛОЧКИ ШИНОПРОВОДА В ЗАВИСИМОСТИ ОТ
НОМИНАЛЬНОГО ТОКА И НАПРЯЖЕНИЯ**

Размеры в миллиметрах

Наименование частей шинопровода, между которыми располагается изоляция	Номинальное напряжение, В											
	220				380				660			
	Номинальный ток, А											
	до 16	до 63	до 100	св. 100	до 16	до 63	до 100	св. 100	до 16	до 63	до 100	св. 100
В секциях шинопроводов, образующих линию												
Между фазными шинами и деталями оболочки, не менее	—	—	—	11	—	—	—	13	—	—	—	19
Между фазными шинами разной полярности, не менее	—	—	—	19	—	—	—	25	—	—	—	29
В ответвительных устройствах												
Между проводниками и заземленными частями, не менее	7	9	11	13	9	11	13	17	11	13	17	20
Главные цепи разъединителей, не менее	10	12	15	17	12	15	17	22	15	17	22	27

Примечание: Расстояния утечки по поверхности уточняют при проектировании.

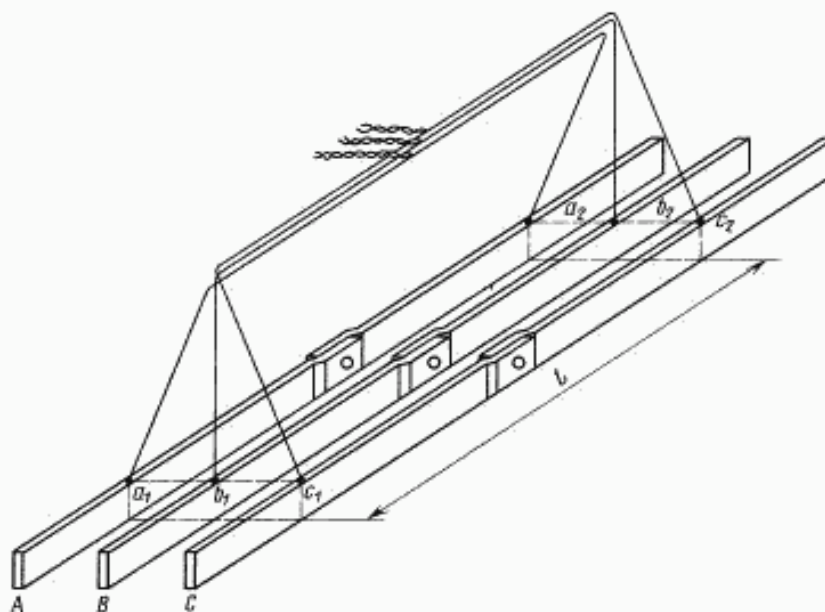
*ПРИЛОЖЕНИЕ 2
Рекомендуемое*

ОПРЕДЕЛЕНИЕ ЭЛЕКТРИЧЕСКИХ ПАРАМЕТРОВ ШИНОПРОВОДОВ

Определение электрических параметров шинопроводов: активного и индуктивного сопротивления, сопротивления цепи фаза — нуль и потери линейного напряжения на единицу длины линии рекомендуется проводить путем измерения потерь при симметричной системе токов номинального значения в трехфазных цепях и длительно-допустимых токах в однофазных цепях при помощи потенциометра.

1.1. Измерение потерь на прямолинейном участке шинопровода (между серединами двух прямых трехметровых секций) проводят одновременно с проверкой температуры нагрева токоведущих частей при номинальном токе, в установившемся тепловом режиме, при расположении измерительных проводов, показанном на черт. 1.

Схема расположения измерительных проводов при определении параметров трехфазного шинпровода



Кожух, оболочки и другие детали прямой секции шинпровода условно не показаны. Подключение к потенциометру проводится свитчами попарно проводами

Черт. 1

Схема измерения в одной из фаз шинпровода показана на черт. 2. Питание рабочей цепи потенциометра при измерениях на каждом проводнике, относящемся к определенной фазе электрической цепи, должно осуществляться током той же фазы через трансформаторы тока для измерений ТА1 и ТА2.

Средние арифметические значения активного (R_v) и индуктивного (R_x) сопротивления на единицу длины фазы шинпровода, Ом/м, определяют по формулам:

$$R_v = \frac{2n(A_1 + A_2 + A_3)}{3K_1 K_2 l},$$

$$R_x = \frac{2n(B_1 + B_2 + B_3)}{3K_1 K_2 l},$$

где n — коэффициент пределов измерения потенциометра (0,1 или 1);

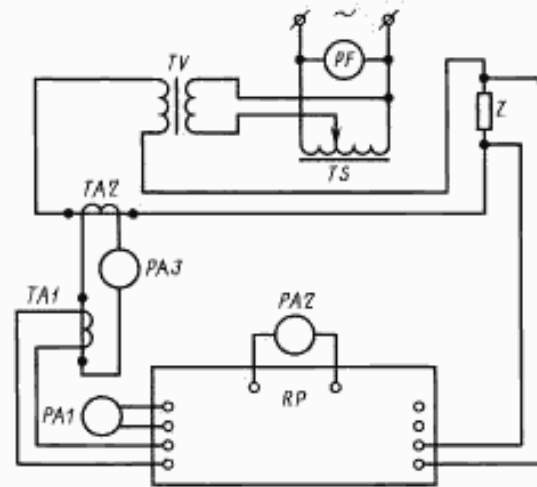
K_1 и K_2 — номинальные коэффициенты трансформации трансформаторов тока для измерений ТА1 и ТА2;
 A_1 ; A_2 ; A_3 и B_1 ; B_2 ; B_3 — показания потенциометра по осям X и Y при измерениях соответственно в трех фазах;
 l — длина исследуемого участка измерения (в данном случае 3 м).

1.2. Измерение полных сопротивлений однофазных цепей «фаза — нулевой проводник» проводят на том же прямолинейном участке шинпровода согласно п. 1.1 последовательно в каждой из цепей, при протекании в проводниках длительно допустимого тока, при расположении измерительных проводов, показанном на черт. 3 (для цепи «фаза А — нулевой проводник 0»).

Схему измерений см. на черт. 2.

Схема измерения электрических параметров шинпровода

TS — регулирующее устройство установки силы рабочего тока типа РОТ-25/05; TV — трансформатор однофазный типа ОСУ-40/05; ТА1 — трансформатор тока для измерений типа И-55/1; ТА2 — трансформатор тока промежуточный для измерения типа УТТ-6; РА1 — миллиамперметр типа Д57/14 с пределом измерения 500 мА; РА2 — вибрационный гальванометр; РА3 — амперметр типа Э-59 на 5 А; PF — частотомер; RP — потенциометр переменного тока Р56; Z — элемент распределительной сети (исследуемый участок шинпровода); все контактные соединения — разборные.



Черт. 2

Для каждой из цепей «фаза — нулевой проводник» определяют комплексное значение и модуль полного сопротивления на единицу длины цепи, Ом/м, по формулам:

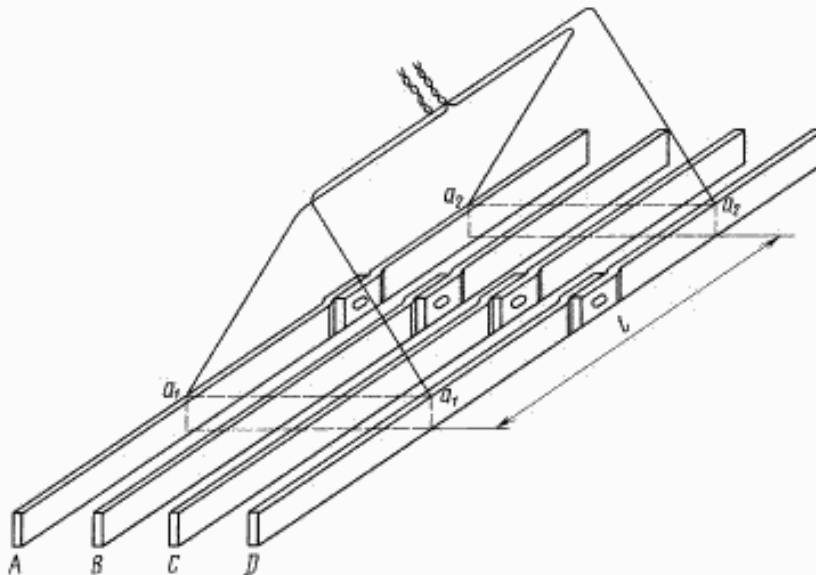
$$RZ_0 = R_{r_0} + jR_{x_0} + \frac{2n}{K_1 K_2 l} \cdot [(A_\phi - A_0) + j(B_\phi - B_0)],$$

$$|RZ_0| = \sqrt{R_{r_0}^2 + R_{x_0}^2},$$

где R_{r_0} , R_{x_0} и RZ_0 — активное, индуктивное и полное сопротивление на единицу длины цепи «фаза — нулевой проводник», Ом/м;

где A_ϕ , B_ϕ — показания потенциометра по осям X и Y при измерениях на фазном проводнике;
 A_0 , B_0 — показания потенциометра по осям X и Y при измерениях на нулевом проводнике.

Схема расположения измерительных проводов при определении сопротивления цепи фаза А — нулевой проводник 0



Кожух, ободочки и другие детали прямой секции шинпровода условно не показаны. Подключение к потенциометру проводится свитчами попарно проводами

Черт. 3

С. 16 ГОСТ 6815—79

1.3. Потерю линейного напряжения (ΔU), В, определяют по результатам измерений активного и индуктивного сопротивлений по формуле

$$\Delta U = \sqrt{3} K I_n l (R_r \cos \varphi + R_x \sin \varphi),$$

где K — коэффициент, учитывающий характер нагрузки;

$K = 1$ — при сосредоточенной нагрузке в конце линии;

$K = 0,5$ — при равномерно распределенной нагрузке;

I_n — номинальный ток, А;

l — длина шинпровода, м;

R_r и R_x — активное и индуктивное сопротивления (по п. 1.1) на 1 м длины при трехфазной симметричной системе токов (среднее арифметическое), Ом/м;

φ — угол, определяемый коэффициентом мощности нагрузки, град.

ИНФОРМАЦИОННЫЕ ДАННЫЕ

1. РАЗРАБОТАН И ВНЕСЕН Министерством монтажных и специальных строительных работ СССР
2. УТВЕРЖДЕН И ВВЕДЕН В ДЕЙСТВИЕ Постановлением Государственного комитета стандартов Совета Министров СССР от 10.12.79 № 4743
3. Стандарт соответствует международному стандарту МЭК 439-2—87
4. ВЗАМЕН ГОСТ 6815—70
5. ССЫЛОЧНЫЕ НОРМАТИВНО-ТЕХНИЧЕСКИЕ ДОКУМЕНТЫ

Обозначение НТД, на который дана ссылка	Номер пункта	Обозначение НТД, на который дана ссылка	Номер пункта
ГОСТ 2.601—95	3.17, 7.6	ГОСТ 12434—93	3.8
ГОСТ 9.032—74	3.10.1, 6.7	ГОСТ 14192—96	7.7
ГОСТ 9.104—79	3.10.1	ГОСТ 14254—96	3.6, 6.4
ГОСТ 9.301—86	3.10.2	ГОСТ 15140—78	3.10.1, 6.7
ГОСТ 9.302—88	6.8	ГОСТ 15150—69	Вводная часть, 3.9, 7.9, 7.10
ГОСТ 9.303—84	3.10.2		
ГОСТ 12.1.030—81	4.1	ГОСТ 15543—70	3.9, 3.12, 8.1
ГОСТ 12.1.044—89	3.15а	ГОСТ 15846—2002	7.4
ГОСТ 12.2.007.0—75	4.1, 4.7	ГОСТ 15963—79	6.9
ГОСТ 12.3.019—80	4.8	ГОСТ 16962—84	3.8, 4.3, 6.9
ГОСТ 2933—93	3.8, 6.6, 6.10, 6.12, 6.14, 6.15	ГОСТ 17441—84	6.3
		ГОСТ 17516—72	3.11
ГОСТ 2991—85	7.3	ГОСТ 23216—78	7.2
ГОСТ 8865—93	3.12	ГОСТ 24634—81	7.3
ГОСТ 10198—91	7.3		
ГОСТ 10434—82	3.5, 3.12		

6. Ограничение срока действия снято по протоколу № 5—94 Межгосударственного совета по стандартизации, метрологии и сертификации (ИУС 11-12—94)
7. ИЗДАНИЕ (сентябрь 2003 г.) с Изменениями № 1, 2, 3, утвержденными в апреле 1981 г., декабре 1984 г., марте 1989 г. (ИУС 6—81, 3—85, 6—90)

*Редактор В.П. Огурцов
Технический редактор О.И. Власова
Корректор М.В. Бучная
Компьютерная перстка А.Н. Золотаревой*

Изд. лиц. № 02354 от 14.07.2000. Сдано в набор 19.11.2003. Подписано в печать 12.12.2003. Усл.печ.л. 2,32. Уч.-изд.л. 1,90.
Тираж 86 экз. С 12984. Зак. 359.

ИПК Издательство стандартов, 107076 Москва, Колодезный пер., 14.
<http://www.standards.ru> e-mail: info@standards.ru
Набрано и отпечатано в ИПК Издательство стандартов